



STAHLER

Торговые стеллажи

Пристенные

Угловые

Островные

Торцевые

Специализированные

Фруктово-овощные модули

Прикассовые модули

Кассовые боксы

Торговые стеллажные системы

Архангельск (8182)63-90-72
Астана (7172)727-132
Астрахань (8512)99-46-04
Барнаул (3852)73-04-60
Белгород (4722)40-23-64
Брянск (4832)59-03-52
Владивосток (423)249-28-31
Волгоград (844)278-03-48
Вологда (8172)26-41-59
Воронеж (473)204-51-73
Екатеринбург (343)384-55-89
Иваново (4932)77-34-06

Ижевск (3412)26-03-58
Иркутск (395)279-98-46
Казань (843)206-01-48
Калининград (4012)72-03-81
Калуга (4842)92-23-67
Кемерово (3842)65-04-62
Киров (8332)68-02-04
Краснодар (861)203-40-90
Красноярск (391)204-63-61
Курск (4712)77-13-04
Липецк (4742)52-20-81
Киргизия (996)312-96-26-47

Магнитогорск (3519)55-03-13
Москва (495)268-04-70
Мурманск (8152)59-64-93
Набережные Челны (8552)20-53-41
Нижний Новгород (831)429-08-12
Новокузнецк (3843)20-46-81
Новосибирск (383)227-86-73
Омск (3812)21-46-40
Орел (4862)44-53-42
Оренбург (3532)37-68-04
Пенза (8412)22-31-16
Казахстан (772)734-952-31

Пермь (342)205-81-47
Ростов-на-Дону (863)308-18-15
Рязань (4912)46-61-64
Самара (846)206-03-16
Санкт-Петербург (812)309-46-40
Саратов (845)249-38-78
Севастополь (8692)22-31-93
Симферополь (3652)67-13-56
Смоленск (4812)29-41-54
Сочи (862)225-72-31
Ставрополь (8652)20-65-13

Сургут (3462)77-98-35
Тверь (4822)63-31-35
Томск (3822)98-41-53
Тула (4872)74-02-29
Тюмень (3452)66-21-18
Ульяновск (8422)24-23-59
Уфа (347)229-48-12
Хабаровск (4212)92-98-04
Челябинск (351)202-03-61
Череповец (8202)49-02-64
Ярославль (4852)69-52-93

Единый адрес для всех регионов: saf@nt-rt.ru || www.stahler.nt-rt.ru



Стеллажные системы STAHLER выпускаются с 2005 года на базе производственных мощностей «Озерской Промышленной Компании». Обрабатывающие центры и оборудование производственных линий завода представляют собой современное оборудование ведущих мировых производителей, занимающее площадь более 20 000 м². Автоматические линии рольформинга, линии перфорации труб, линии порошковой окраски, листогибочные станки с ЧПУ и лазерные обрабатывающие центры обеспечивают своевременное и качественное исполнение каждого отдельного элемента STAHLER.

STAHLER

В основе продукции STAHLER — многолетний опыт производства и положительная практика эксплуатации стеллажных систем в условиях повышенных нагрузок в торговых залах магазинов различных форматов: от магазинов «у дома» до гипермаркетов Cash&Carry.

Каждое конструктивное решение тщательно продумано нами и учитывает самые высокие требования к организации эффективных торговых площадей, а контроль качества на протяжении всего технологического процесса (от разработки конструкции до комплектации готовых изделий) гарантирует 100%-ное качество и точность исполнения каждого элемента.

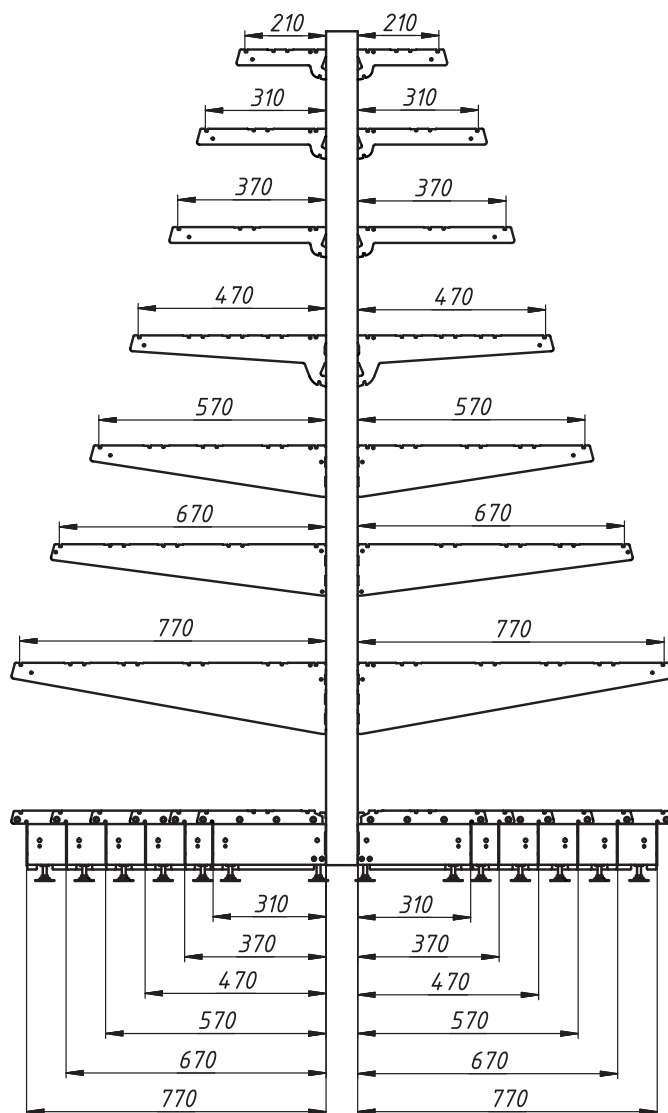
СОДЕРЖАНИЕ

A	ГАБАРИТНЫЕ РАЗМЕРЫ СТЕЛЛАЖЕЙ.....	4
	ВОЗМОЖНЫЕ ВАРИАНТЫ ОКРАШИВАНИЯ СТЕЛЛАЖЕЙ.....	9
	КОНСТРУКТИВНЫЕ РЕШЕНИЯ ДЛЯ УВЕЛИЧЕНИЯ ПОЛЕЗНОЙ ПЛОЩАДИ.....	11
	ПРОЧНАЯ ОСНОВА ЭФФЕКТИВНОГО ТОРГОВОГО ПРОСТРАНСТВА.....	12
	ДОПУСТИМЫЕ НАГРУЗКИ НА СТЕЛЛАЖ.....	13
B	STRONG BASIS FOR EFFECTIVE RETAIL AREA.....	18
C	СЕРИЯ PRAKTISCH.....	23
	СТЕЛЛАЖИ.....	24
	КОМПЛЕКТУЮЩИЕ PRAKTISCH.....	72
	СТОЙКИ.....	72
	РАМЫ.....	79
	ТРАВЕРСЫ.....	80
	ЗАГЛУШКИ.....	81
	БОКОВИНЫ.....	82
	БАЗЫ.....	91
	ДЕРЖАТЕЛИ.....	93
	ОПОРЫ РЕГУЛИРУЕМЫЕ.....	94
	ПЛИНТУСЫ.....	95
	ПОЛКИ.....	99
	КРОНШТЕЙНЫ.....	140
	ПАНЕЛИ.....	146
	КРЫШКИ.....	159
	НАВЕСЫ.....	160
	ТУМБЫ.....	166
	ШКАФЫ.....	169
	ДВЕРИ.....	171
D	СЕРИЯ ECO LINE.....	172
	СТЕЛЛАЖИ.....	175
КОМПЛЕКТУЮЩИЕ ECO LINE.....	186	
СТОЙКИ.....	186	
ПОЛКИ.....	189	
БАЗЫ.....	193	
НАВЕСЫ.....	201	

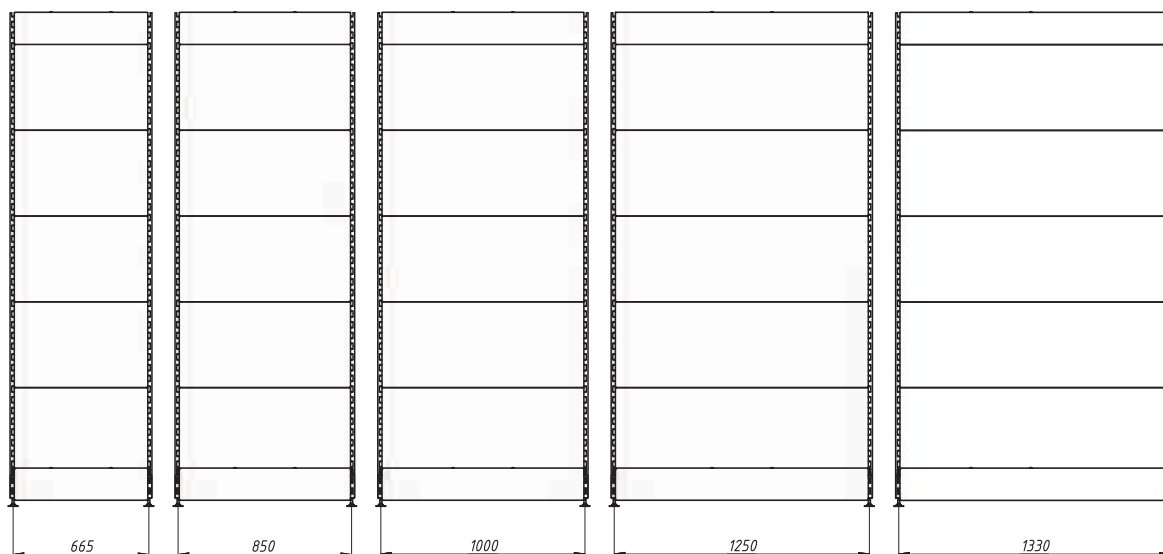
E	СЕРИЯ OPTIMAL	202
	СТЕЛЛАЖИ.....	204
	КОМПЛЕКТУЮЩИЕ OPTIMAL	208
	СТОЙКИ.....	208
	ПОЛКИ.....	214
	КРОНШТЕЙНЫ.....	216
	ПАНЕЛИ.....	218
	ТУМБЫ.....	220
ШКАФЫ.....	223	
F	СЕРИЯ LAGER	225
	ПОЛУГРУЗОВОЙ СТЕЛЛАЖ.....	227
	КОМПЛЕКТУЮЩИЕ LAGER	228
	РАМЫ.....	228
	ТРАВЕРСЫ.....	228
	ПОЛКИ.....	228
	СТЕЛЛАЖ ГРУЗОВОЙ	229
	КОМПЛЕКТУЮЩИЕ	230
	РАМЫ.....	230
	ТРАВЕРСЫ.....	230
ПОЛКИ.....	230	
G	АКСЕССУАРЫ УНИВЕРСАЛЬНЫЕ	233
	БАЛКИ.....	233
	РАМЫ.....	235
	ВЕШАЛА.....	237
	КОРЗИНЫ.....	240
	РАЗДЕЛИТЕЛИ.....	242
	ОГРАНИЧИТЕЛИ.....	244
	ЭКСПОЗИТОРЫ.....	247
	АКСЕССУАРЫ.....	249
	РАЗДЕЛИТЕЛИ И ОГРАНИЧИТЕЛИ.....	257
H	РУКОВОДСТВО ПО СБОРКЕ	258
	СБОРКА ПРИСТЕННОГО СТЕЛЛАЖА.....	260
	СБОРКА ТОРЦЕВОГО СТЕЛЛАЖА.....	261
	СБОРКА НАВЕСОВ.....	262
	СБОРКА СТЕЛЛАЖА С ДОПОЛНИТЕЛЬНОЙ СТОЙКОЙ.....	263
	СБОРКА УСИЛЕННОГО СТЕЛЛАЖА.....	264

ГАБАРИТНЫЕ РАЗМЕРЫ СТЕЛЛАЖЕЙ STAHLER

Габаритные размеры

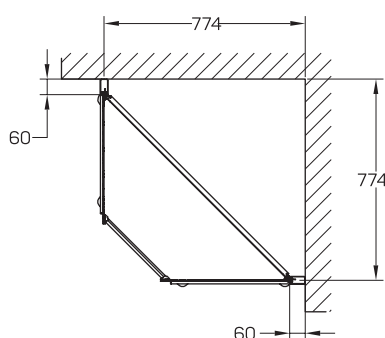
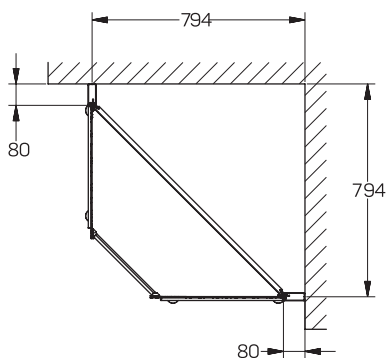


Длина стеллажей

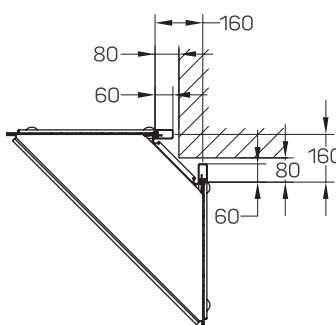
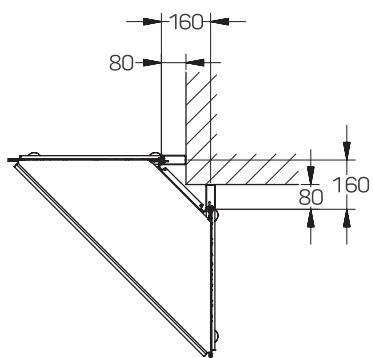


Длина угловых секций 90/45

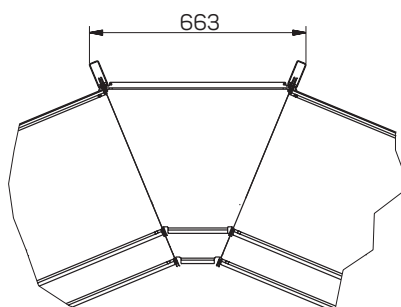
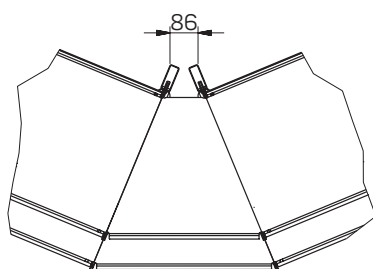
Стеллажи
угловые
внутренние



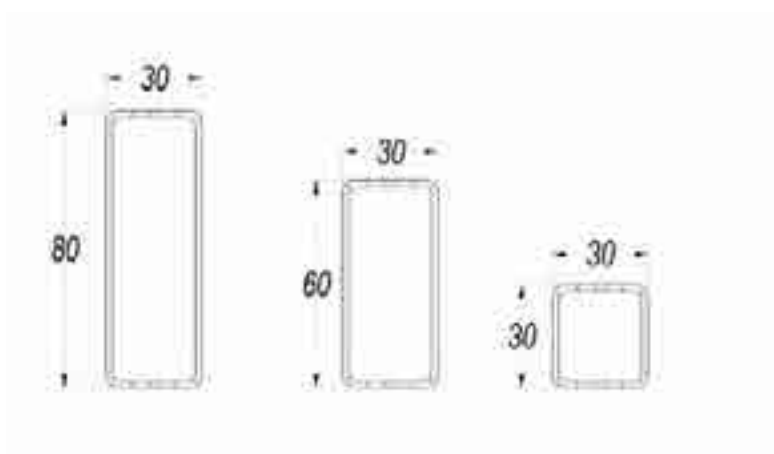
Стеллажи
угловые
внешние



Длины угловых
секций 45°

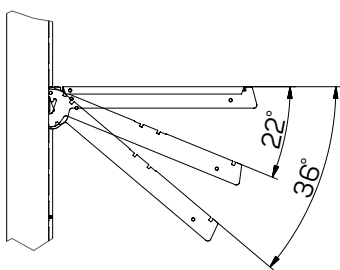


Сечение стоек

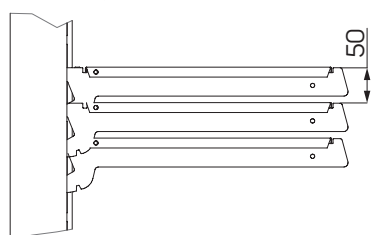
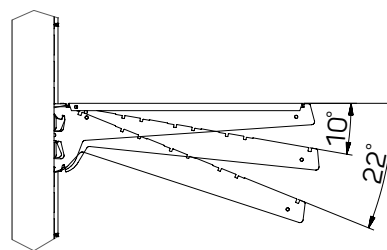


Угол наклона и шаг установки полок

Угол наклона
полок G=210,
G=310, G=370

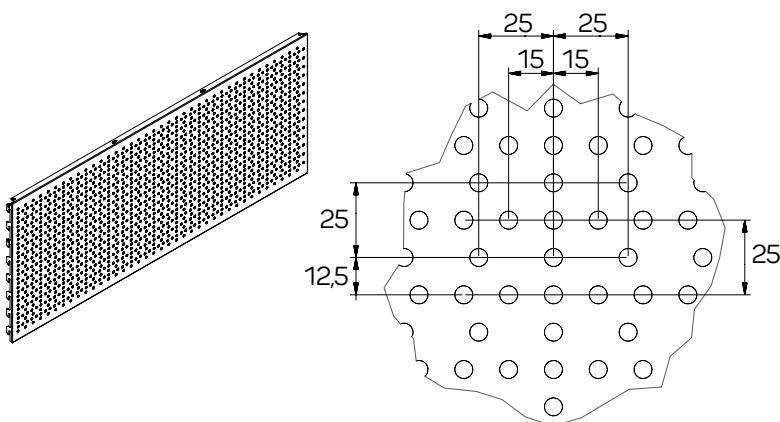


Угол наклона
полок G=470,
G=570



Шаг установки
полок

Размеры перфорации на панелях



Комплектация задних панелей по высоте

Высота стойки	Панели					
	100	150	200	300	400	150 (плинтус)
3000		1		1	6	1
2950					7	1
2900		1	1		6	1
2850				1	6	1
2800	1	1			6	1
2750			1		6	1
2700		1			6	1
2650	1				6	1
2600		1		1	5	1
2550					6	1
2500		1	1		5	1
2450				1	5	1
2400	1	1			5	1
2350			1		5	1
2300		1			5	1
2250	1				5	1
2200		1		1	4	1
2150					5	1
2100		1	1		4	1
2050				1	4	1
2000	1	1			4	1
1950			1		4	1
1900		1			4	1
1850	1				4	1
1800		1		1	3	1
1750					4	1
1700		1	1		3	1
1650				1	3	1
1600	1	1			3	1
1550			1		3	1
1500		1			3	1
1450	1				3	1
1400		1		1	2	1
1350					3	1
1300		1	1		2	1
1250				1	2	1
1200	1	1			2	1
1150			1		2	1
1100		1			2	1

СТОЙКОЕ ПОКРЫТИЕ

Стеллажные системы должны не только отвечать требованиям безопасности хранения товаров, но и обеспечивать привлекательную выкладку продуктов в торговом зале. И одно из обязательных условий – долговечность покрытия металлических конструкций.

STAHLER уделяет этому особое внимание. Высокие антикоррозионные свойства и ударопрочность достигается благодаря четкому следованию технологическому процессу.



Этапы окрашивания:
-фосфатная пленка
-полиэфирная краска



Ударопрочность



Высокие антикоррозионные свойства

ВОЗМОЖНЫЕ ВАРИАНТЫ ОКРАШИВАНИЯ СТЕЛЛАЖЕЙ

Образцы стандартных цветовых решений по каталогу RAL

	RAL 9010 (белый)
	RAL 9016 (белый глянцевый)
	RAL 7035 (светло-серый)
	RAL 3002 (пунцовый красный)
	RAL 5005 (синий)
	RAL 6018 (светло-зеленый)
	RAL 1021 (желтый)
	RAL 7016 (антрацитово-серый)
	RAL 8017 (шоколадно-коричневый)
	RAL 9005 (чёрный янтарь)

Под заказ возможны другие цветовые решения.

Образцы ЛДСП



орех

клён

дуб сонома

РАЦИОНАЛЬНОЕ ИСПОЛЬЗОВАНИЕ ТОРГОВОЙ ПЛОЩАДИ

Стеллажные системы STAHLER представлены несколькими сериями, разработанными специально для торговых площадей форматов Cash&Carry, супермаркетов, дискаунтеров, магазинов «у дома». Серии сконфигурованы таким образом, чтобы обеспечить оптимальную выкладку продуктов питания и различных непродовольственных товаров.

Опираясь на практический опыт и технологические возможности собственного производства, команда инженеров и дизайнеров разрабатывает решения с учетом индивидуальных пожеланий клиентов. Сегодня в каталоге STAHLER представлено более 1000 наименований аксессуаров, что позволяет собрать стеллаж для хранения и выкладки любого вида продукции.

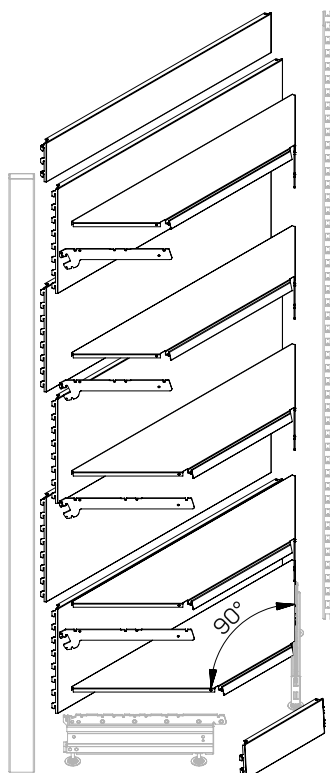
STAHLER.

РАБОТАЕТ КАЖДЫЙ КВАДРАТНЫЙ МЕТР ТОРГОВОЙ ПЛОЩАДИ

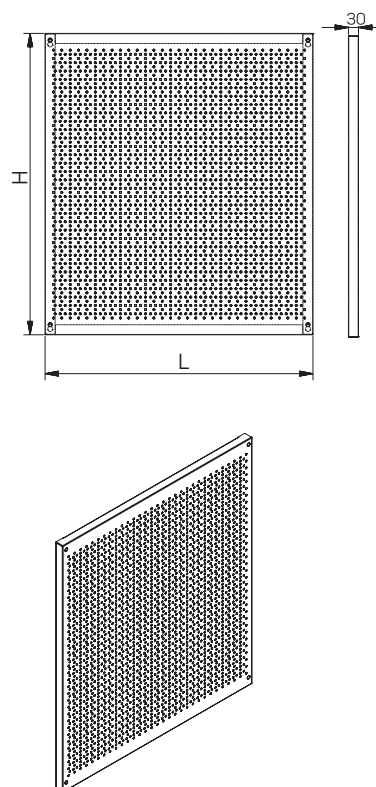
Проекты по оснащению торговых площадей стеллажным оборудованием STAHLER позволяют оптимизировать затраты за счет рациональной компоновки стеллажей и максимизации полочного пространства.

КОНСТРУКТИВНЫЕ РЕШЕНИЯ ДЛ Я УВЕЛИЧЕНИЯ ПОЛЕЗНОЙ ПЛОЩАДИ

Угловые стеллажи

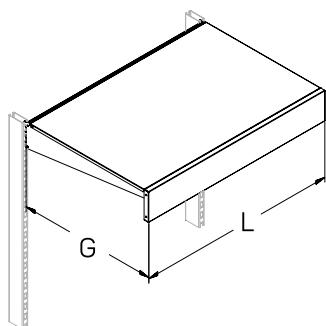


Настенные панели



Верхний ярус под накопитель

Возможность увеличить высоту стеллажа и использовать дополнительное пространство для хранения запасов товаров.



ПРОЧНАЯ ОСНОВА ЭФФЕКТИВНОГО ТОРГОВОГО ПРОСТРАНСТВА

Особенности прочной конструкции STAHLER



— Высокопрочное соединение узла «стойка-база» образует конструкцию, устойчивую к значительным нагрузкам за счет сохранения угла 90° между стойкой и базой без упругих деформаций.



— Повышенная прочность основных деталей.



— Стойка выполнена на основе трубы с замкнутым контуром профиля. Это обеспечивает сохранность геометрии при высоких нагрузках на стеллаж.



— Полки усилены дополнительными ребрами жесткости (1 или 2 ребра жесткости в зависимости от глубины полки).

Основа стеллажей STAHLER — высокопрочная сталь, устойчивая к механическим повреждениям, статическим и динамическим нагрузкам.



Нагрузка на полку стеллажа до 230 кг*



Нагрузка на базовую полку стеллажа до 480 кг

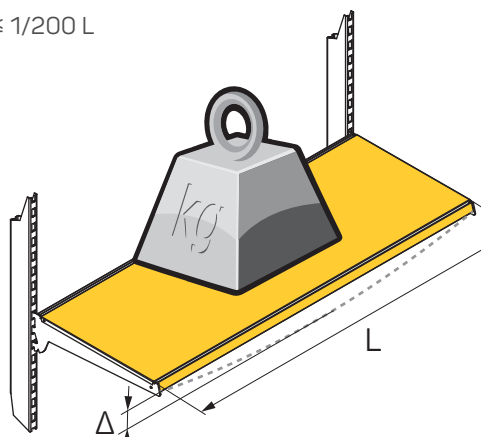


10 лет
гарантии

* Полка на усиленном кронштейне

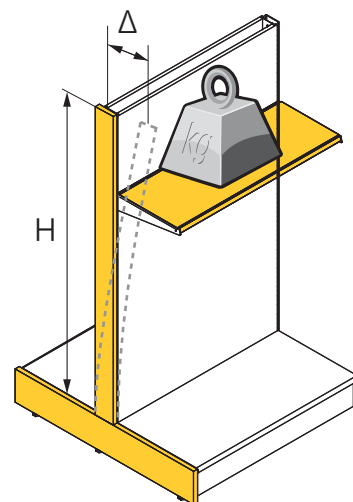
Максимальный горизонтальный прогиб полок

$$\Delta \leq 1/200 L$$



Максимальное отклонение стоек от вертикали

$$\Delta \leq 1/45 H$$

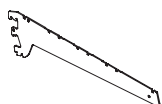


ДОПУСТИМЫЕ НАГРУЗКИ НА СТЕЛЛАЖ

Максимально допустимая равномерно распределенная нагрузка на секцию торгового стеллажа без учета нагрузки на базовую полку, кг

Сечение стойки	Глубина базовой полки, мм			
	G-470	G-570	G-670	G-770
Пристенный стеллаж				
60×30	250	200	150	–
80×30	400	350	300	250
Островной стеллаж				
80×30	640	560	480	400

Максимально допустимая равномерно распределенная нагрузка на металлическую навесную полку, кг



На обычном кронштейне

Глубина полки	Длина навесной полки, мм			
	L-665	L-1000	L-1250	L-1330
G-210	120	120	–	–
G-310	110	110	110	110
G-370	100	100	100	100
G-470	170	170	170	170
G-570	180	180	180	180



На усиленном кронштейне

Глубина полки	Длина навесной полки, мм			
	L-665	L-1000	L-1250	L-1330
G-370	200	130	130	130
G-470	230	180	170	160
G-570	180	180	180	180
G-670	160	160	160	160
G-770	200	200	200	200

Максимально допустимая равномерно распределенная нагрузка на металлическую базовую полку, кг

Глубина полки	Длина базовой полки, мм			
	L-665	L-1000	L-1250	L-1330
G-370	230	180	115	110
G-470	340	235	160	135
G-570	350	310	195	220
G-670	450	270	180	180
G-770	480	290	240	215



STAHLER shelving systems have been manufactured since 2005 at the production facilities of Ozerskaya Industrial Company. Processing centres and equipment of the plant's production lines are supplied by leading global manufacturers and occupy an area of more than 20000 m². Automatic powder coating lines, punch machines for rack fabrication, roll forming mills for shelves and panels, rolling-and-bending machines equipped with CNC and laser processing centres provide timely and high-quality production of each individual STAHLER component.

S T A H L E R

STAHLER products are the result of long-term experience in manufacturing and successful operation practice of shelving systems under high load conditions in selling floors of various types: from neighbourhood stores to Cash&Carry hypermarkets.

We have carefully elaborated each design solution, taking into account the most stringent requirements for effective arrangement of retail areas, while quality control at all technological process stages (from design development to ready articles assembly) guarantees 100% quality and manufacture accuracy of each component.

CONTENTS

A	ПРОЧНАЯ ОСНОВА ЭФФЕКТИВНОГО ТОРГОВОГО ПРОСТРАНСТВА	4
	КОНСТРУКТИВНЫЕ РЕШЕНИЯ ДЛЯ УВЕЛИЧЕНИЯ ПОЛЕЗНОЙ ПЛОЩАДИ.....	6
	ВОЗМОЖНЫЕ ВАРИАНТЫ ОКРАШИВАНИЯ СТЕЛЛАЖЕЙ.....	8
	ДОПУСТИМЫЕ НАГРУЗКИ НА СТЕЛЛАЖ.....	10
	ГАБАРИТНЫЕ РАЗМЕРЫ СТЕЛЛАЖЕЙ.....	12
B	STRONG BASIS FOR EFFECTIVE RETAIL AREA	18
C	PRAKTISCH SERIES	23
	SHELVINGS.....	24
	PRAKTISCH ACCESSORIES	72
	LEGS.....	72
	RACKS.....	80
	CROSSBEAMS.....	81
	BLANK PLUG OF LEGS.....	82
	SIDE PANEL FOR LEGS.....	83
	SHELVING BASES.....	92
	HOLDERS.....	94
	ADJUSTERS.....	95
	PLINTHS.....	96
	SHELVES.....	100
	BRACKETS.....	140
	PANELS.....	148
	TOP COVERS.....	159
	CANOPIES.....	160
	PEDESTALS.....	166
	CABINET UNITS.....	169
	SLIDING GLASS DOORS.....	171
D	ECO LINE SERIES	172
	SHELVINGS.....	175
	ECO LINE ACCESSORIES	186
	LEGS.....	186
	SHELVES.....	189
	BASES.....	193
	CANOPY.....	201

E	OPTIMAL SERIES	202
	SHELVINGS.....	204
	OPTIMAL ACCESSORIES	208
	PERFORATED LEGS.....	208
	SHELVES.....	214
	BRACKETS.....	216
	PANELS.....	218
PEDESTALS.....	220	
CABINET UNITS.....	223	
F	LAGER SERIES	225
	THE RACK SYSTEM.....	227
	LAGER ACCESSORIES	228
	FRAMES.....	228
	CROSSBEAMS.....	228
	SHELVES.....	228
	CARGO RACK	229
	LAGER ACCESSORIES	230
	FRAMES.....	230
	CROSSBEAMS.....	230
SHELVES.....	230	
G	UNIVERSAL ACCESSORIES	233
	BARS.....	233
	FRAMES.....	235
	HANGERS.....	237
	BASKETS.....	240
	DIVIDERS.....	242
	RESTRICTORS.....	244
	EXPOSITORS.....	247
	ACCESSORIES.....	249
	DIVIDERS AND RESTRICTORS.....	257
H	ASSEMBLY GUIDE	258
	ASSEMBLING THE WALL SHELVING.....	260
	ASSEMBLING THE SIDE SHELVING.....	261
	ASSEMBLING THE CANOPIES.....	262
	ASSEMBLING THE SHELVING WITH AN ADDITIONAL LEG.....	263
	ASSEMBLING THE HEAVY-DUTY SHELVING.....	264

STRONG BASIS FOR EFFECTIVE RETAIL AREA

Features of STAHLER design solution



—High-strength joint of “rack-base” assembly forms the construction resistant to significant loadings due to maintaining of 90° angle between rack and base without elastic deformations.



—Increased strength of main parts.



—The rack design is based on a tube with closed-loop profile. This allows maintaining the geometry at high loads on the shelving.



—The shelves are strengthened by additional stiffening ribs (1 or 2 stiffening ribs depending on a shelf depth).

STAHLER shelves are manufactured from high-strength steel resistant to mechanical damage, static and dynamic loadings.



Shelf loading up to 230 kg*



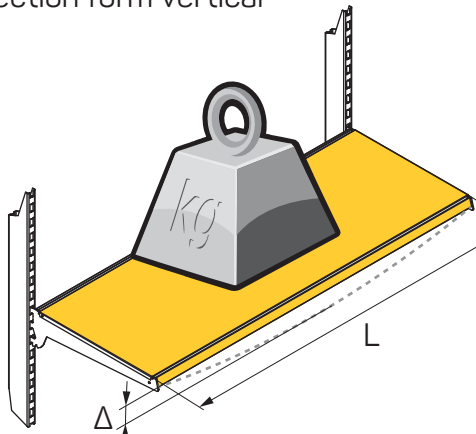
Basic shelf loading up to 480 kg



10 years of warranty

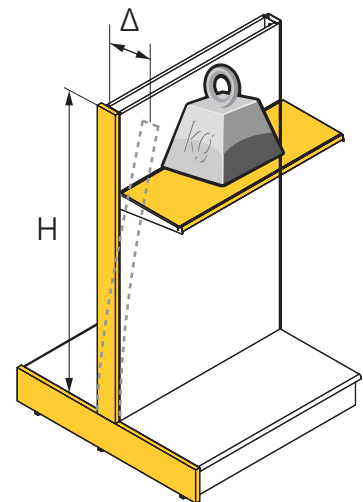
Rack deflection form vertical

$$\Delta \leq 1/200 L$$



Horizontal shelf deflection

$$\Delta \leq 1/45 H$$



* Shelf on a reinforced bracket

RATIONAL USE OF A RETAIL AREA

STAHLER shelving systems are represented by individual product ranges specially developed for Cash&Carry format retail areas, supermarkets, discount stores, and neighbourhood stores. The ranges are formed in order to provide optimal presentation of food products and various non-food goods.

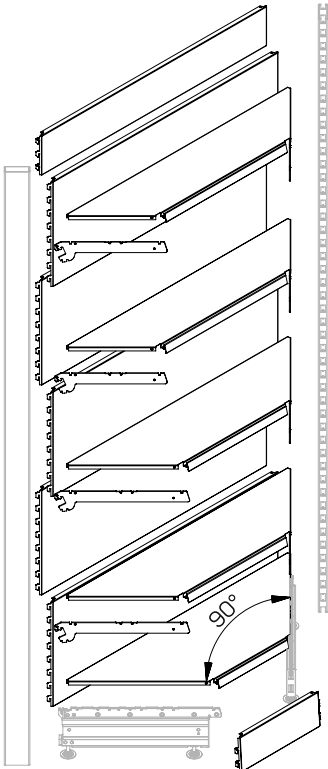
Using a practical experience and technological capabilities of proprietary production, our engineering and design team develops solutions taking into account individual requirements of our customers. STAHLER product catalogue currently includes more than 1000 accessories to provide shelving assembly for storage and presentation of any product types.

STAHLER. EACH METER² OF A RETAIL AREA WORKS

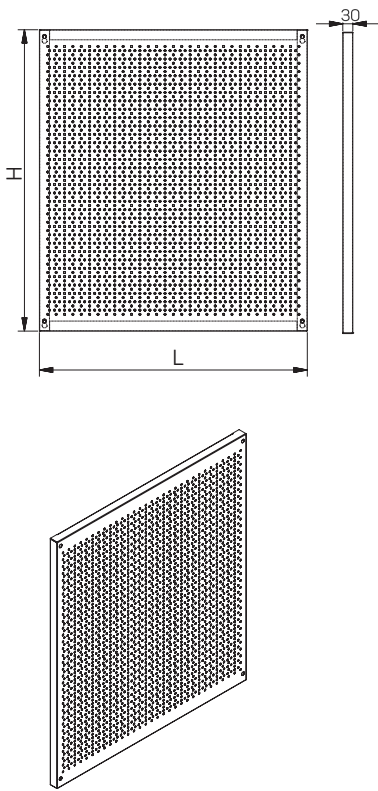
STAHLER design department designs retail areas taking into account the optimization of costs for shelving construction and rational arrangement ensuring optimal presentation of goods.

DESIGN SOLUTIONS TO INCREASE USEFUL AREA

Corner shelvings

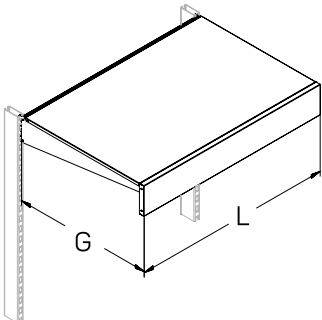


Wall-mounted panels



Upper tier for storage

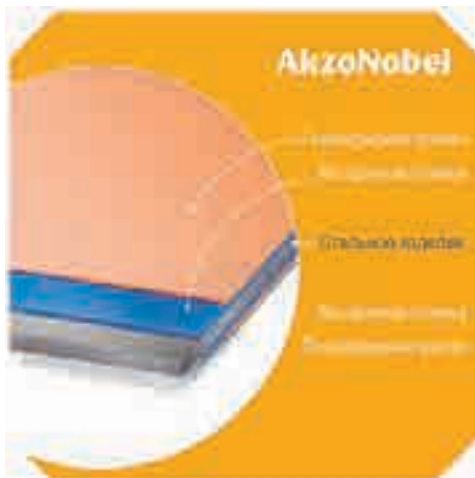
Shelving height can be increased, and extra space can be used to store the stock of goods.



DURABLE COATING

Shelving systems not only have to conform with goods storage safety rules, but also should provide attractive presentation of products in a selling floor. One of the main conditions is durability of coating of metal structures.

STAHLER pays particular attention to this aspect. High anti-corrosion properties and impact strength are achieved due to careful adherence to the process requirements.



Stages of painting:
-the phosphate film
-polyester paint





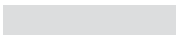





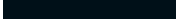
Impact strength



High anti-corrosion properties

PAINTING COLOUR OPTIONS FOR SHELVING

Samples of standard colour solutions according to RAL catalogue

	RAL 9010 (white)
	RAL 9016 (glossy white)
	RAL 7035 (light gray)
	RAL 3002 (crimson)
	RAL 5005 (blue)
	RAL 6018 (light green)
	RAL 1021 (yellow)
	RAL 7016 (anthracite gray)
	RAL 8017 (chocolate brown)
	RAL 9005 (black amber)

Laminated chipboard samples



nut

maple

sonoma oak

СОДЕРЖАНИЕ РАЗДЕЛА

СТЕЛЛАЖИ	24
КОМПЛЕКТУЮЩИЕ	72
СТОЙКИ	72
РАМЫ	79
ТРАВЕРСЫ	80
ЗАГЛУШКИ	81
БОКОВИНЫ	82
БАЗЫ	91
ДЕРЖАТЕЛИ	93
ОПОРЫ РЕГУЛИРУЕМЫЕ	94
ПЛИНТУСЫ	95
ПОЛКИ	99
КРОНШТЕЙНЫ	140
ПАНЕЛИ	146
КРЫШКИ	159
НАВЕСЫ	160
ТУМБЫ	166
ШКАФЫ	169
ДВЕРИ	171

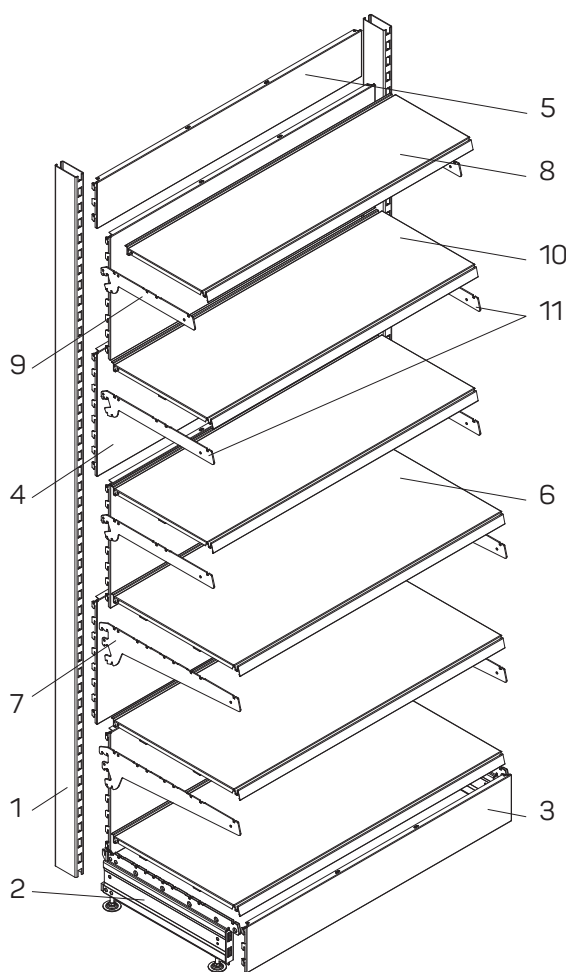
СЕРИЯ PRAKTISCH PRAKTISCH SERIES

STAHLER

SHELVING SYSTEMS

СТЕЛЛАЖ ПРИСТЕННЫЙ

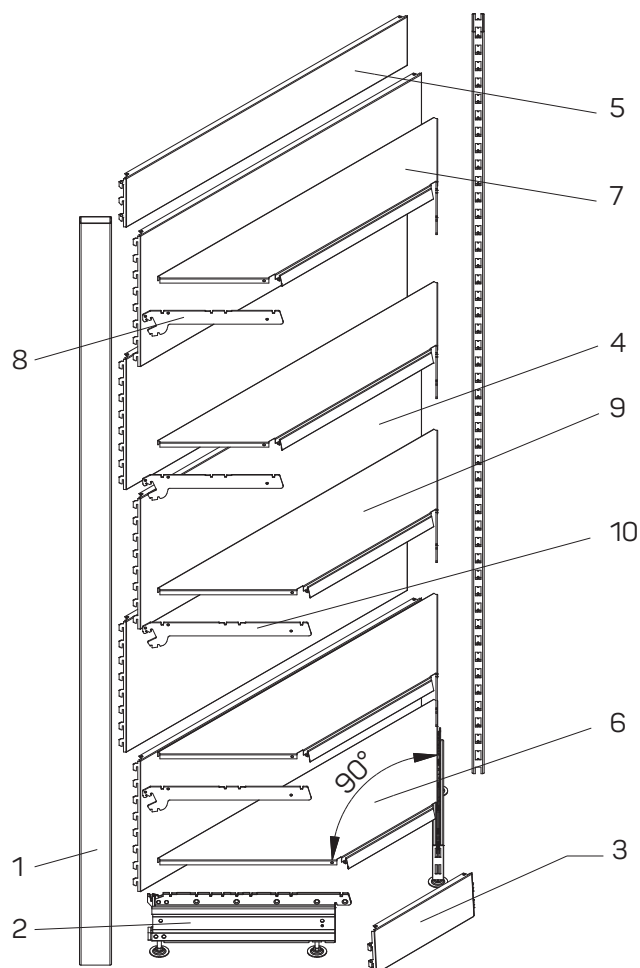
STANDART WALL SHELVING



№	Артикул Code	Наименование Description	Кол-во Qty	С. Pg
1	T-LT 02802300	Стойка с двухсторонней перфорацией 30×80 Н=2300	2	С 73
2	T-BT 01000470	База G=470	2	С 91
3	T-PT 01001000	Плнтус L=1000	1	С 95
4	T-BP 01401000	Панель сплошная L=1000 Н=400	5	С 146
5	T-BP 01151000	Панель сплошная L=1000 Н=150	1	С 146
6	T-ST 01471000	Полка G=470 L=1000	3	С 99
7	T-BS 01000470	Кронштейн (комплект) G=470	2	С 140
8	T-ST 01311000	Полка G=310 L=1000	1	С 99
9	T-BS 01000310	Кронштейн (комплект) G=310	1	С 140
10	T-ST 01371000	Полка G=370 L=1000	2	С 99
11	T-BS 01000370	Кронштейн (комплект) G=370	2	С 140

СТЕЛЛАЖ ПРИСТЕННЫЙ УГЛОВОЙ (ВНУТРЕННИЙ УГОЛ 90°)

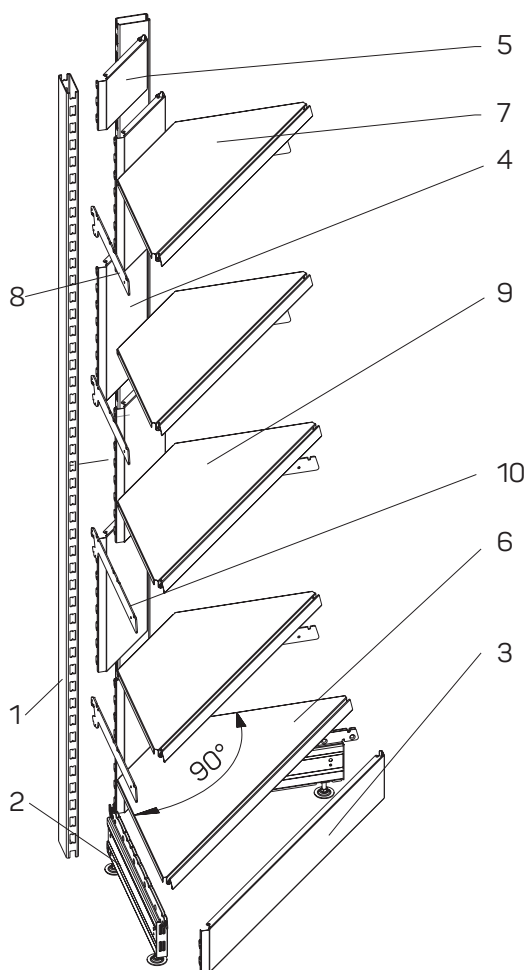
STANDART WALL SHELVING (INNER CORNER 90°)



№	Артикул Code	Наименование Description	Кол-во Qty	С. Pg
1	T-LT 02802300	Стойка с двухсторонней перфорацией 30×80 Н=2300	2	С 73
2	T-BT 01000470	База G=470	2	С 91
3	T-PT 03000470	Плинтус угла внутреннего G=470	1	С 95
4	T-BP 05900400	Панель сплошная угловая внутренняя Н=400	5	С 147
5	T-BP 05900150	Панель сплошная угловая внутренняя Н=150	1	С 147
6	T-ST 05000470	Полка угловая внутренняя G=470	1	С 99
7	T-ST 05000310	Полка угловая внутренняя G=310	2	С 99
8	T-BS 01000310	Кронштейн (комплект) G=310	2	С 140
9	T-ST 05000370	Полка угловая внутренняя G=370	2	С 99
10	T-BS 01000370	Кронштейн (комплект) G=370	2	С 140

СТЕЛЛАЖ ПРИСТЕННЫЙ УГЛОВОЙ (ВНЕШНИЙ УГОЛ 90°)

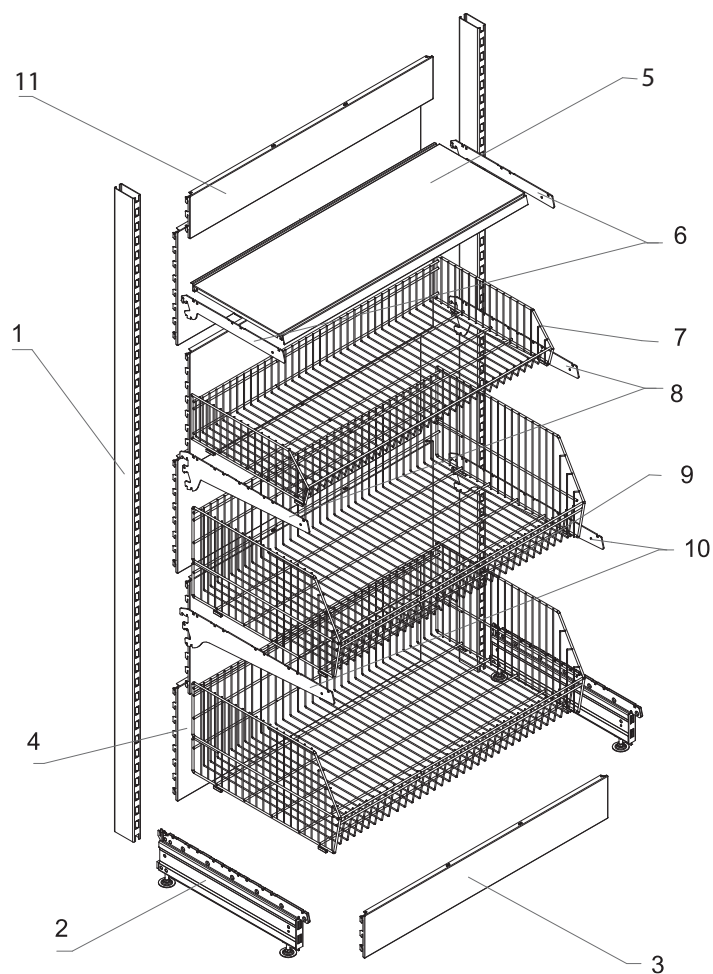
STANDART WALL SHELVING (OUTER CORNER 90°)



№	Артикул Code	Наименование Description	Кол-во Qty	С. Pg
1	T-LT 02802300	Стойка с двухсторонней перфорацией 30×80 Н=2300	2	С 73
2	T-BT 01000470	База G=470	2	С 91
3	T-PT 04000470	Плинтус угла внешнего G=470	1	С 95
4	T-BP 06900400	Панель сплошная угловая внешняя Н=400	5	С 147
5	T-BP 06900150	Панель сплошная угловая внешняя Н=150	1	С 147
6	T-ST 06000470	Полка угловая внешняя G=470	1	С 100
7	T-ST 06000310	Полка угловая внешняя G=310	2	С 100
8	T-BS 01000310	Кронштейн (комплект) G=310	2	С 140
9	T-ST 06000370	Полка угловая внешняя G=370	2	С 100
10	T-BS 01000370	Кронштейн (комплект) G=370	2	С 140

СТЕЛЛАЖ ПРИСТЕННЫЙ С КОРЗИНАМИ

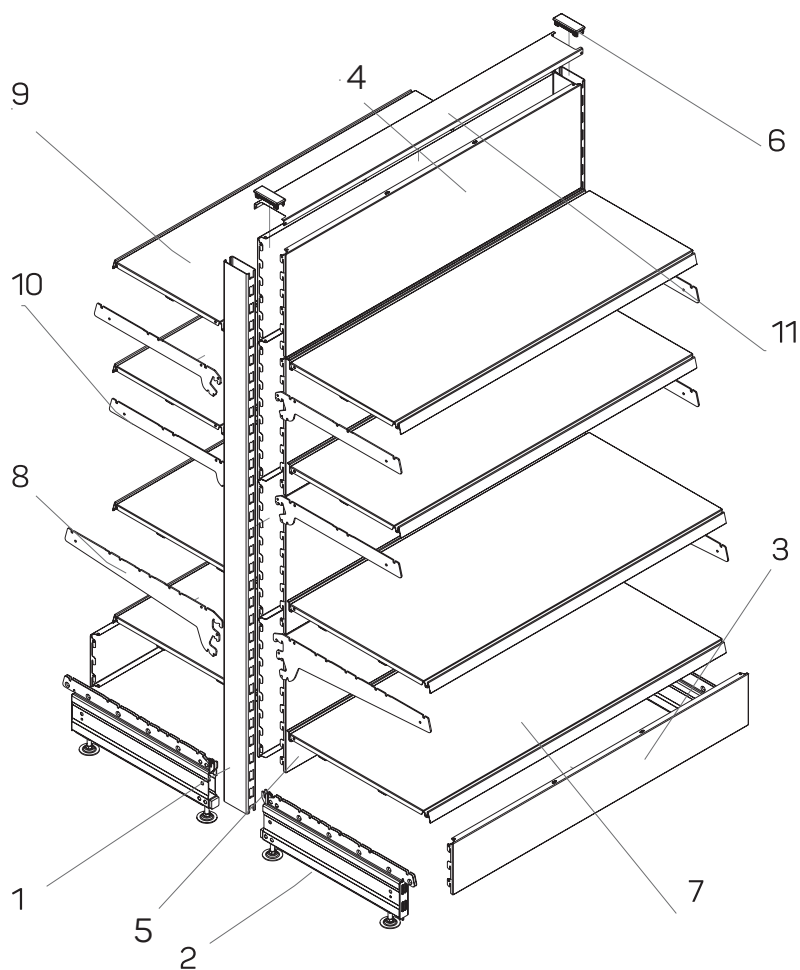
ROOF WALL WITH BASKETS



№	Артикул Code	Наименование Description	Кол-во Qty	С. Pg
1	T-LT 02802300	Стойка с двухсторонней перфорацией 30×80 Н=2300	2	C 73
2	T-BT 01000570	База G=570	2	C 91
3	T-PT 01001000	Плнтус L=1000	1	C 95
4	T-BP 01401000	Панель сплошная L=1000 Н=400	5	C 146
5	T-ST 01371000	Полка G=370 L=1000	1	C 99
6	T-BS 01000370	Кронштейн (комплект) G=370	1	C 140
7	T-WB 02470100	Корзина Н=160 G=470 L=1000	1	G 240
8	T-BS 01000470	Кронштейн (комплект) G=470	1	C 140
9	T-WB 01570100	Корзина Н=320 G=570 L=1000	2	G 240
10	T-BS 01000570	Кронштейн (комплект) G=570	1	C 140
11	T-BP 01151000	Панель сплошная L=1000 Н=150	1	C 146

СТЕЛЛАЖ ОСТРОВНОЙ

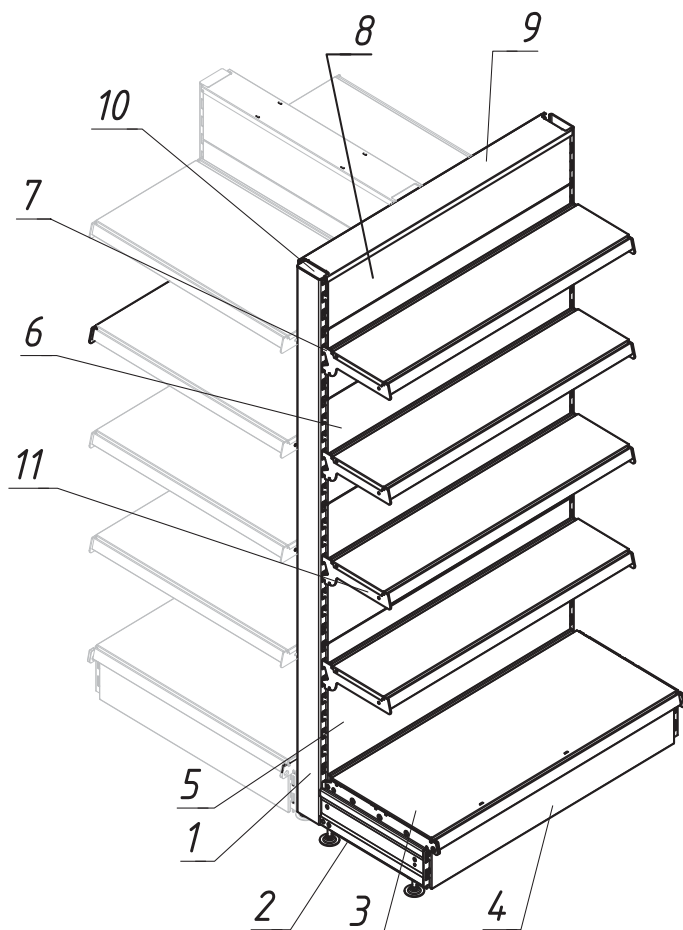
INSULAR SHELVING



№	Артикул Code	Наименование Description	Кол-во Qty	С. Pg
1	T-LT 02801650	Стойка с двухсторонней перфорацией 30×80 Н=1650	2	С 73
2	T-BT 01000470	База G=470	4	С 91
3	T-PT 01001000	Плинтус L=1000	2	С 95
4	T-BP 01301000	Панель сплошная L=1000 Н=300	2	С 146
5	T-BP 01401000	Панель сплошная L=1000 Н=400	6	С 146
6	N-LC 00003080	Заглушка стойки 30×80	2	С 81
7	T-ST 01471000	Полка G=470 L=1000	4	С 99
8	T-BS 01000470	Кронштейн (комплект) G=470	2	С 140
9	T-ST 01371000	Полка G=370 L=1000	4	С 99
10	T-BS 01000370	Кронштейн (комплект) G=370	4	С 140
11	T-TC 01801000	Крышка стеллажа 80 L=1000	1	С 159

СТЕЛЛАЖ ТОРЦЕВОЙ С ПРЯМЫМИ ПОЛКАМИ L=850

SIDE SHELVING WITH STRAIGHT SHELVES

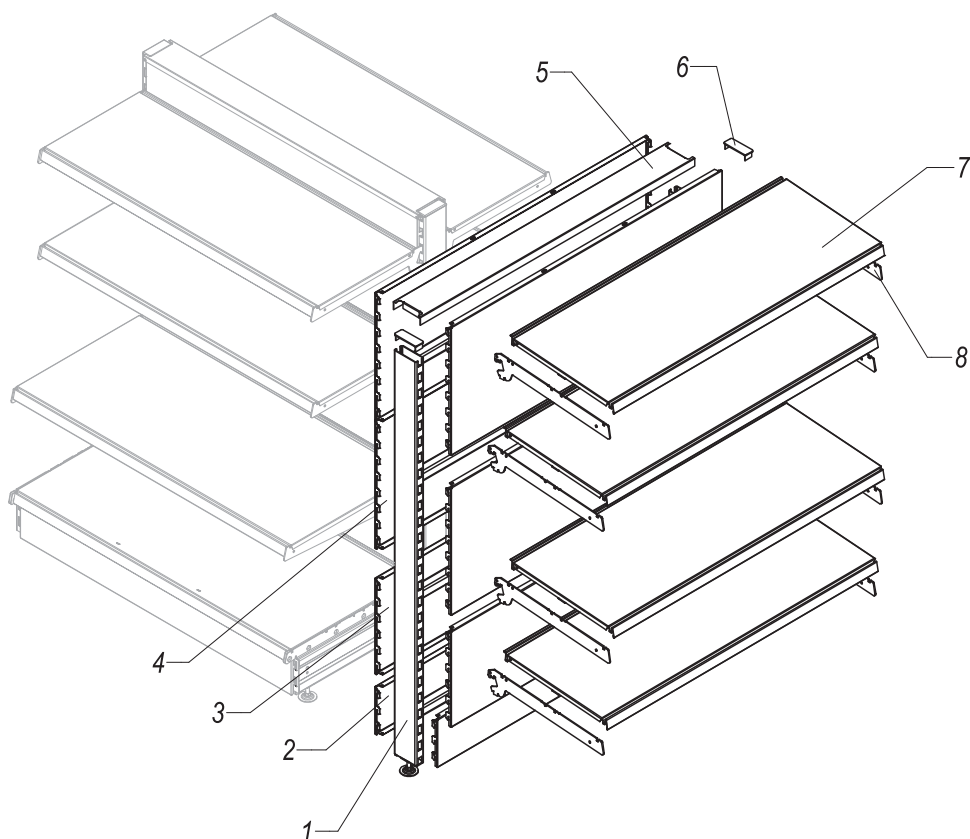


№	Артикул Code	Наименование Description	Кол-во Qty	С. Pg
1	T-LT 02801600	Стойка с двухсторонней перфорацией 30x80 H=1600	2	С 73
2	T-BT 01000370	База G=370	2	С 91
3	N-ST 01370850	Полка L=850 G=370	1	С 99
4	N-PT 01000850	Плинтус L=850	1	С 95
5	N-BP 05400850	Панель сплошная L=850 H=400	4	С 146
6	N-BP 05300850	Панель сплошная L=850 H=300	2	С 146
7	N-BP 05200850	Панель сплошная L=850 H=200	2	С 146
8	N-BP 05150850	Панель сплошная L=850 H=150	2	С 146
9	N-TC 01080850	Крышка стеллажа 80 L=850	1	С 159
10	N-LC 00003080	Заглушка стойки 30x80	2	С 81
11	T-BS 01000210	Кронштейн (комплект) G=210	4	С 140
12	N-ST 01210850	Полка L=850 G=210	4	С 99

*Торцевой стеллаж L=850 устанавливается к островному стеллажу с глубиной базы G=370

СТЕЛЛАЖ ОСТРОВНОЙ С ТОРЦЕВОЙ РАМОЙ

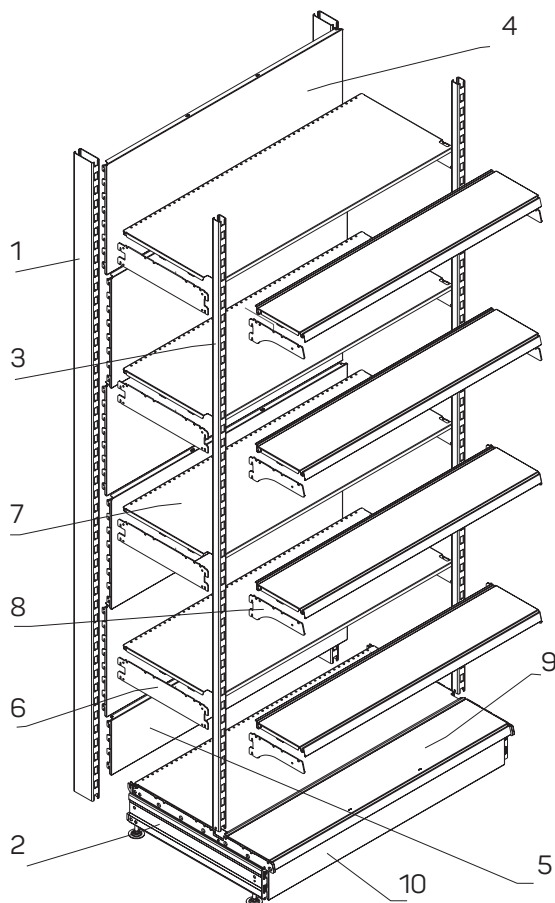
SIDE SHELVING WITH CANOPY



№	Артикул Code	Наименование Description	Кол-во Qty	С. Pg
1	T-EF 01131000	Рама торцевая в комплекте H=1300 L=1000	1	С 79
2	T-BP 01151000	Панель сплошная L=1000 H=150	2	С 146
3	T-BP 01301000	Панель сплошная L=1000 H=300	2	С 146
4	T-BP 01401000	Панель сплошная L=1000 H=400	4	С 146
5	T-TC 01801000	Крышка стеллажа 80 L=1000	1	С 159
6	N-LC 00003080	Заглушка стойки 30x80	2	С 81
7	T-ST 01371000	Полка G=370 L=1000	4	С 99
8	T-BS 01000370	Кронштейн (комплект) G=370	4	С 140

СТЕЛЛАЖ ПРИСТЕННЫЙ УСИЛЕННЫЙ С БАЗОЙ 570 MM

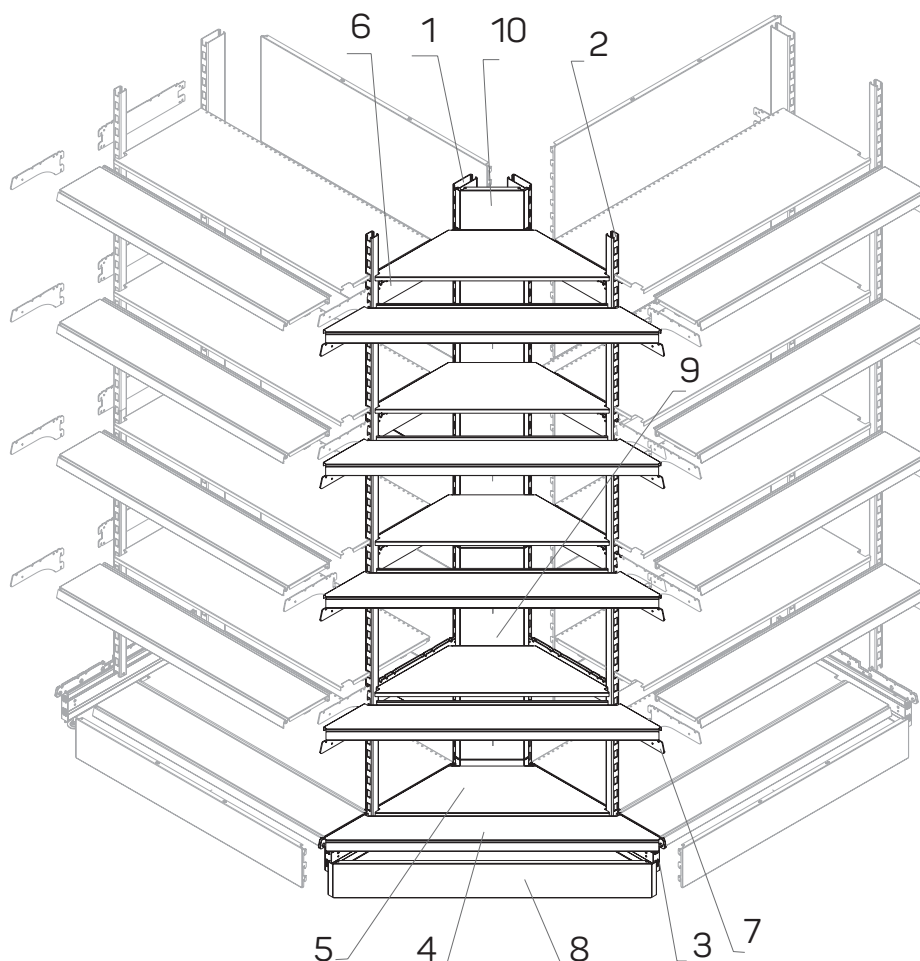
HEAVY-DUTY SHELVING WITH BASE 570 MM



№	Артикул Code	Наименование Description	Кол-во Qty	С. Pg
1	T-LT 02802300	Стойка с двухсторонней перфорацией 30×80 Н=2300	2	С 73
2	T-BT 11000570	База усиленного стеллажа G=570	2	С 92
3	T-LT 02302300	Стойка с двухсторонней перфорацией 30×30 Н=2300	2	С 72
4	T-BP 01401000	Панель сплошная L=1000 Н=400	5	С 146
5	T-BP 01151000	Панель сплошная L=1000 Н=150	1	С 146
6	T-BS 12000350	Кронштейн для усиленного стеллажа (комплект) G=350	4	С 143
7	T-ST 07571000	Полка усиленного стеллажа G=350 L=1000	5	С 101
8	T-BS 12000210	Кронштейн добавочный (комплект) G=210	4	С 143
9	T-ST 08211000	Полка усиленного стеллажа G=210 L=1000	5	С 101
10	T-PT 01001000	Плнтус L=1000	1	С 95

СТЕЛЛАЖ УСИЛЕННЫЙ УГЛОВОЙ (ВНЕШНИЙ УГОЛ) С БАЗОЙ 570 ММ

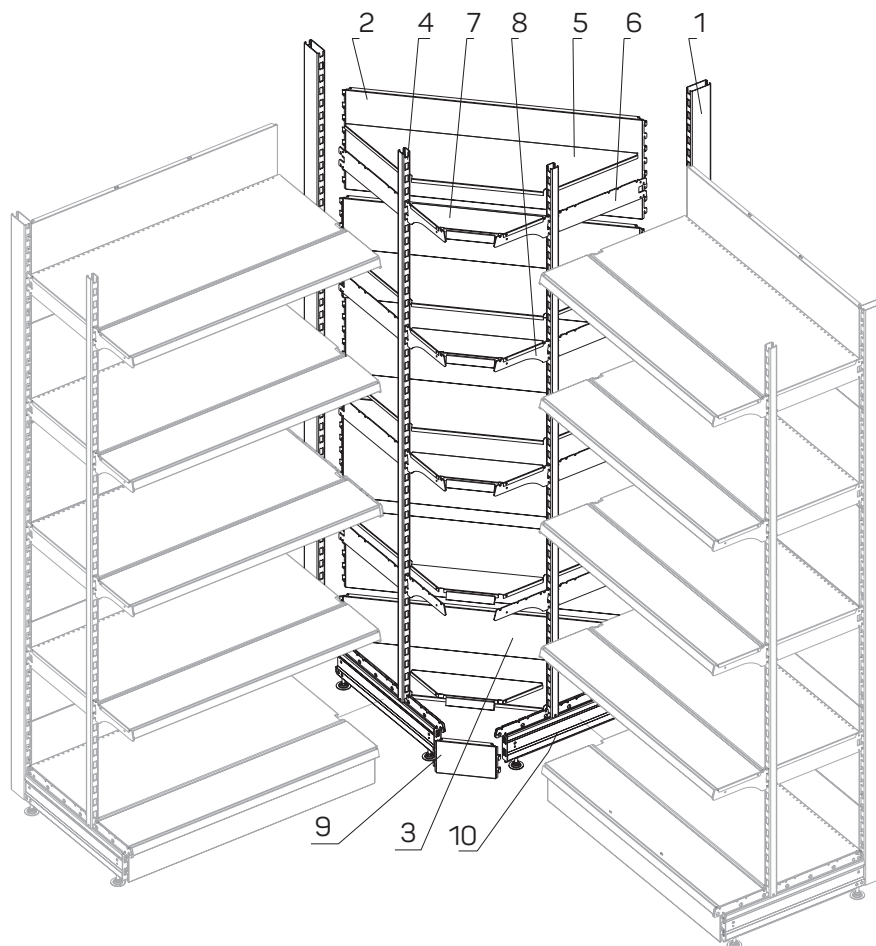
HEAVY-DUTY CORNER SHELVING WITH BASE 570 MM



№	Артикул Code	Наименование Description	Кол-во Qty	С. Pg
1	T-LT 02802300	Стойка с двухсторонней перфорацией 30×80 Н=2300	2	С 73
2	T-LT 02302300	Стойка с двухсторонней перфорацией 30×30 Н=2300	2	С 72
3	T-BT 11000570	База усиленного стеллажа G=570	2	С 92
4	T-ST 09300210	Полка угловая внешняя добавочная усиленного стеллажа G=210	5	С 102
5	T-ST 09300570	Полка угловая внешняя усиленного стеллажа G=350	5	С 102
6	T-BS 12000350	Кронштейн для усиленного стеллажа (комплект) G=350	4	С 143
7	T-BS 12000210	Кронштейн добавочный (комплект) G=210	4	С 143
8	T-PT 04000570	Плнтус угла внешнего G=570	1	С 95
9	T-BP 06900400	Панель сплошная угловая внешняя Н=400	5	С 146
10	T-BP 06900150	Панель сплошная угловая внешняя Н=150	1	С 146

СТЕЛЛАЖ УСИЛЕННЫЙ УГЛОВОЙ (ВНУТРЕННИЙ УГОЛ) С БАЗОЙ 570 MM

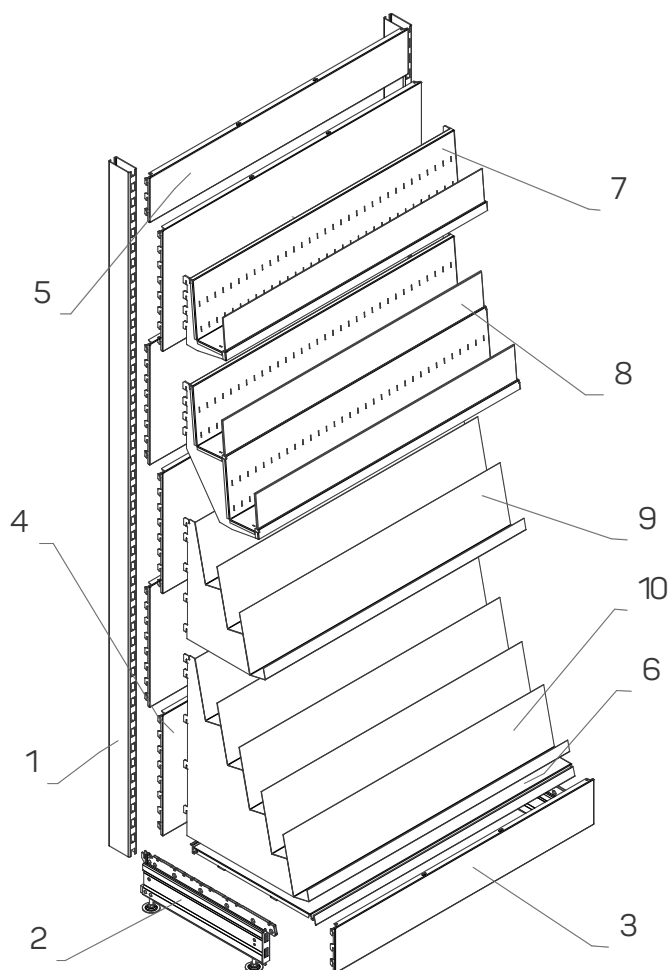
HEAVY-DUTY CORNER SHELVING WITH BASE 570 MM



№	Артикул Code	Наименование Description	Кол-во Qty	С. Pg
1	T-LT 02802300	Стойка с двухсторонней перфорацией 30×80 Н=2300	2	С 73
2	T-BP 05900400	Панель сплошная угловая внутренняя Н=400	5	С 146
3	T-BP 05900150	Панель сплошная угловая внутренняя Н=150	1	С 146
4	T-LT 02302300	Стойка с двухсторонней перфорацией 30×30 Н=2300	2	С 72
5	T-ST 07300570	Полка угловая внутренняя усиленного стеллажа G=350	5	С 103
6	T-BS 12000350	Кронштейн для усиленного стеллажа (комплект) G=350	4	С 143
7	T-ST 07300210	Полка угловая внутренняя добавочная усиленного стеллажа G=210	5	С 102
8	T-BS 12000210	Кронштейн добавочный (комплект) G=210	4	С 143
9	T-PT 03000570	Плнтус угла внутреннего G=570	1	С 95
10	T-BT 01000570	База усиленного стеллажа G=570	2	С 91

СТЕЛЛАЖ ДЛЯ ЖУРНАЛОВ

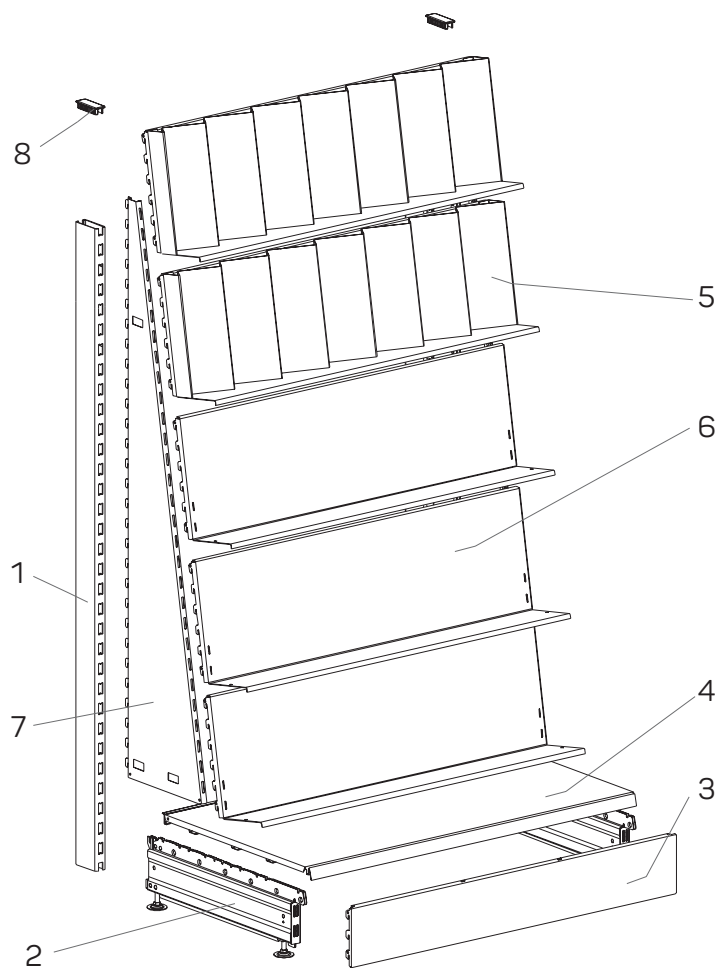
SHELVING FOR MAGAZINES



№	Артикул Code	Наименование Description	Кол-во Qty	С. Pg
1	T-LT 02802300	Стойка с двухсторонней перфорацией 30×80 Н=2300	2	С 73
2	T-BT 01000470	База G=470	2	С 91
3	T-PT 01001000	Плнтус L=1000	1	С 95
4	T-BP 01401000	Панель сплошная L=1000 Н=400	5	С 146
5	T-BP 01151000	Панель сплошная L=1000 Н=150	1	С 146
6	T-ST 01471000	Полка L=1000 G=470	1	С 99
7	T-SB 11151000	Полка для журналов 1-но ступенчатая G=150 Н=220 L=1000	1	С 126
8	T-SB 11281000	Полка для журналов 2-х ступенчатая G=280 Н=405 L=1000	1	С 127
9	T-SB 10311000	Полка для журналов и газет 3-х ступенчатая G=310 Н=400 L=1000	1	С 127
10	T-SB 10471000	Полка для журналов и газет 5-и ступенчатая G=470 Н=600 L=1000	1	С 127

СТЕЛЛАЖ ДЛЯ КНИГ

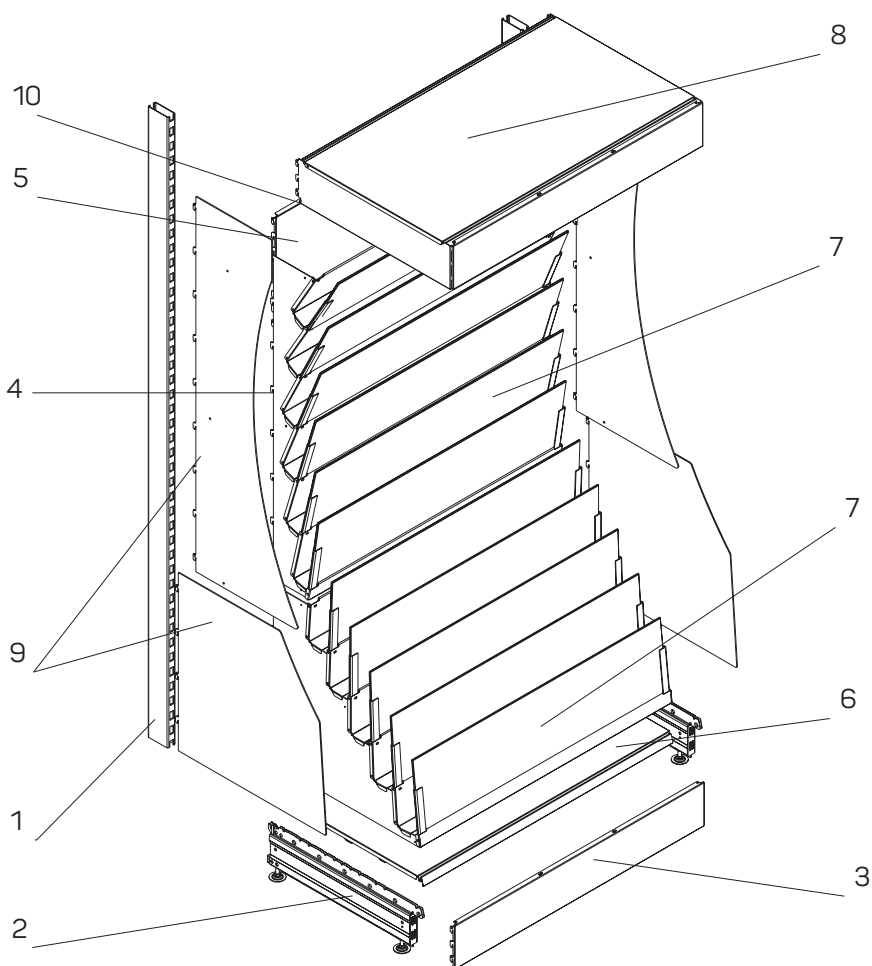
SHELVING FOR BOOKS



№	Артикул Code	Наименование Description	Кол-во Qty	С. Pg
1	T-LT 02801650	Стойка с двухсторонней перфорацией 30×80 Н=1650	2	С 73
2	T-BT 01000470	База G=470	2	С 91
3	T-PT 01001000	Плнтус L=1000	1	С 95
4	T-ST 01471000	Полка G=470 L=1000	1	С 99
5	T-SB 05201000	Полка «Зигзаг» Н=200 L=1000	2	С 130
6	T-SB 01201000	Полка прямая для книг на боковины G=150 Н=200 L=1000	3	С 130
7	T-BB 01151000	Комплект боковин для книжной полки Н=1500	1	С 89
8	N-LC 00003080	Заглушка стойки 30×80	2	С 81

СТЕЛЛАЖ ДЛЯ ОТКРЫТОК И ДРУГОЙ ПЕЧАТНОЙ ПРОДУКЦИИ

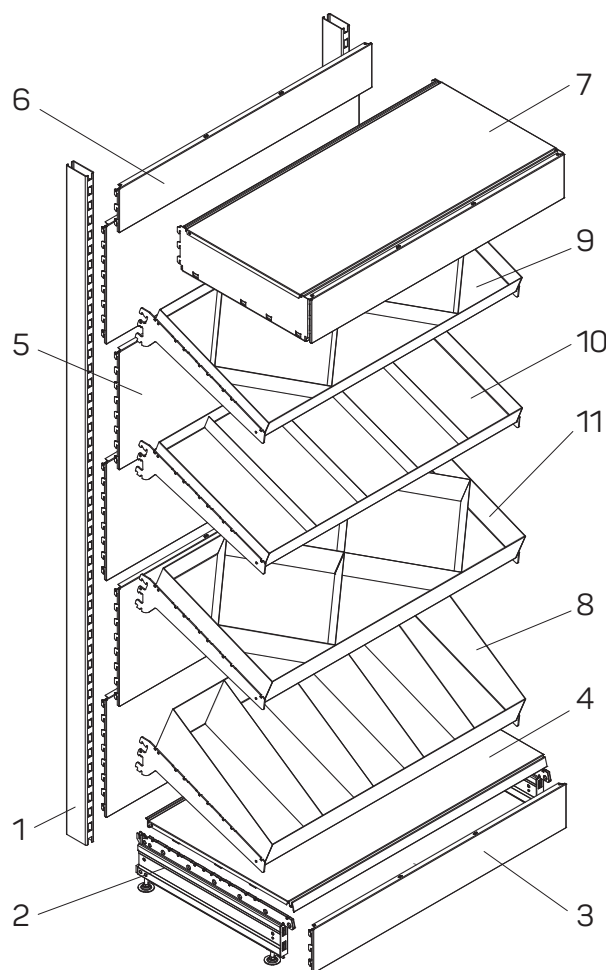
SHELVING FOR CARDS AND OTHER PRINTED PRODUCTS



№	Артикул Code	Наименование Description	Кол-во Qty	С. Pg
1	T-LT 02802200	Стойка с двухсторонней перфорацией 30×80 Н=2200	2	С 73
2	T-BT 01000570	База G=570	2	С 91
3	T-PT 01001000	Плнтус L=1000	1	С 95
4	T-BP 01301000	Панель сплошная L=1000 Н=300	1	С 146
5	T-BP 01401000	Панель сплошная L=1000 Н=400	4	С 146
6	T-ST 01571000	Полка G=570 L=1000	1	С 99
7	T-SB 07571000	Полка для открыток (комплект) Н=2200 G=570 L=1000	1	С 128
8	T-TP 02571000	Навес прямой с подсветкой G=570 L=1000	1	С 161
9	T-BB 07572200	Боковина полки для открыток (комплект) Н=2200	2	С 89
10	T-BP 01151000	Панель сплошная L=1000 Н=150	1	С 146

СТЕЛЛАЖ С ПОЛКАМИ С РАЗДЕЛИТЕЛЯМИ

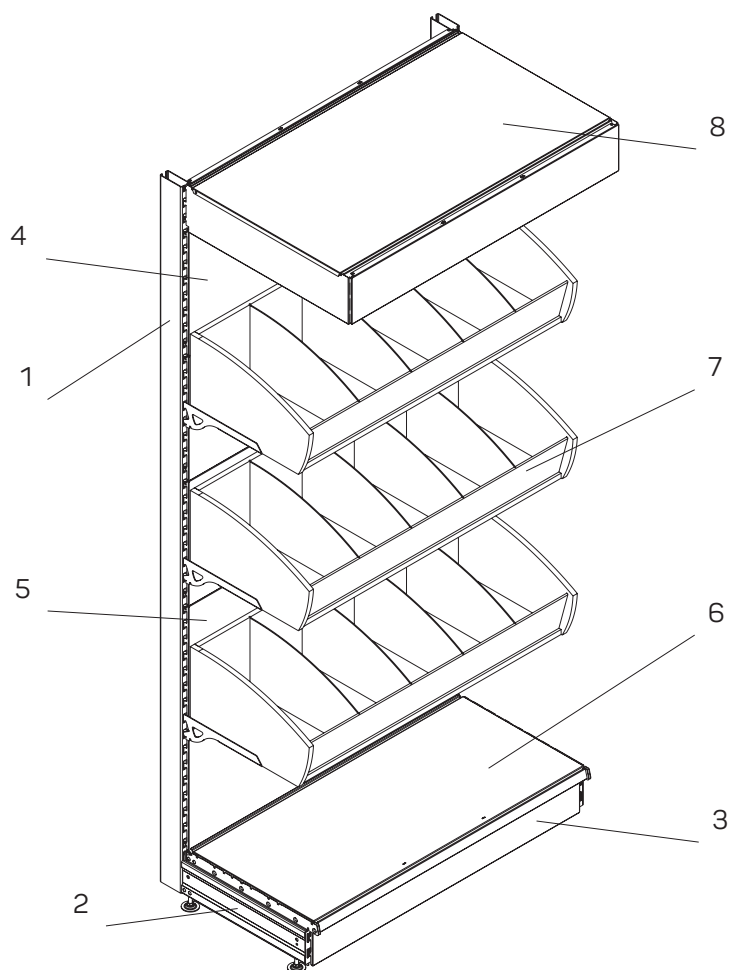
SHELVING WITH DIVIDERS



№	Артикул Code	Наименование Description	Кол-во Qty	С. Pg
1	T-LT 02802300	Стойка с двухсторонней перфорацией 30×80 Н=2300	2	С 73
2	T-BT 01000470	База G=470	2	С 91
3	T-PT 01001000	Плнтус L=1000	1	С 95
4	T-ST 01471000	Полка G=470 L=1000	1	С 99
5	T-BP 01401000	Панель сплошная L=1000 Н=400	5	С 146
6	T-BP 01151000	Панель сплошная L=1000 Н=150	1	С 146
7	T-TP 01471000	Навес прямой без подсветки G=470 L=1000	1	С 160
8	T-BW 04011000	Полка металлическая высокая с разделителями Н=200 G=470 L=1000	1	С 136
9	T-WL 03131000	Полка металлическая с разделителями под углом G=470 Н=65 L=1000	1	С 136
10	T-WL 03031000	Полка металлическая с разделителями G=470 Н=65 L=1000	1	С 136
11	T-WL 03111000	Полка металлическая с разделителями под углом G=470 Н=100 L=1000	1	С 136

СТЕЛЛАЖ ДЛЯ КОНФЕТ

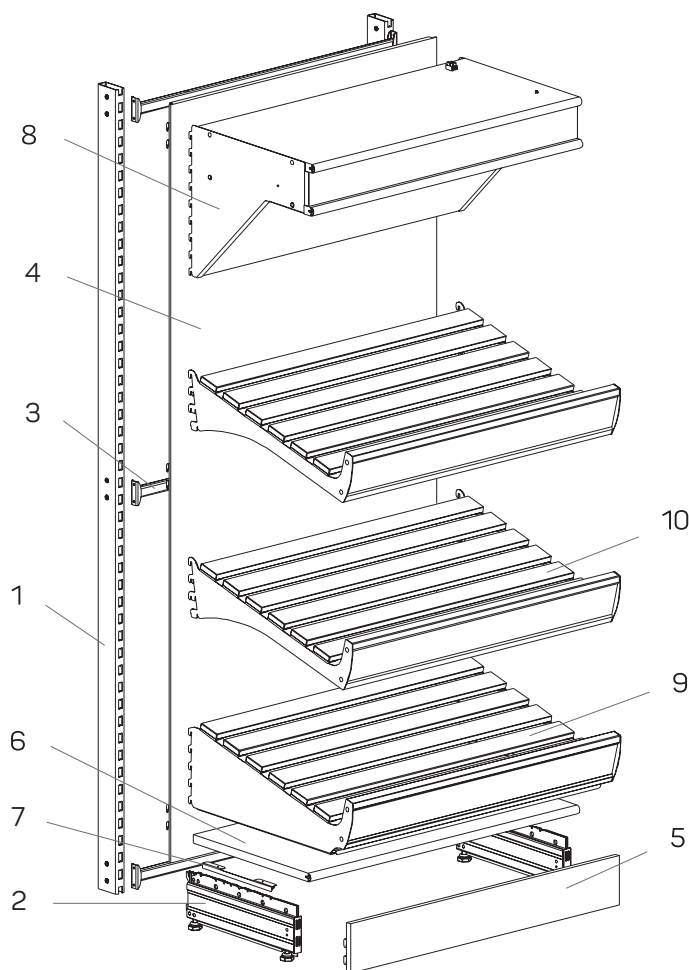
SHELVING FOR CANDIES



№	Артикул Code	Наименование Description	Кол-во Qty	С. Pg
1	T-LT 02802050	Стойка с двухсторонней перфорацией 30×80 Н=2050	2	С 73
2	T-BT 01000570	База G=570	2	С 91
3	T-PT 01001000	Плинтус L=1000	1	С 95
4	T-BP 01301000	Панель сплошная L=1000 Н=300	1	С 146
5	T-BP 01401000	Панель сплошная L=1000 Н=400	4	С 146
6	T-ST 01571000	Полка G=570 L=1000	1	С 99
7	T-BW 05021000	Полка для конфет ЛДСП Н=250 G=470 L=1000	3	С 134
8	T-TP 02571000	Навес прямой с подсветкой G=570 L=1000	1	С 161

СТЕЛЛАЖ ДЛЯ ОВОЩЕЙ И ФРУКТОВ С ЭЛЕМЕНТАМИ ДСП

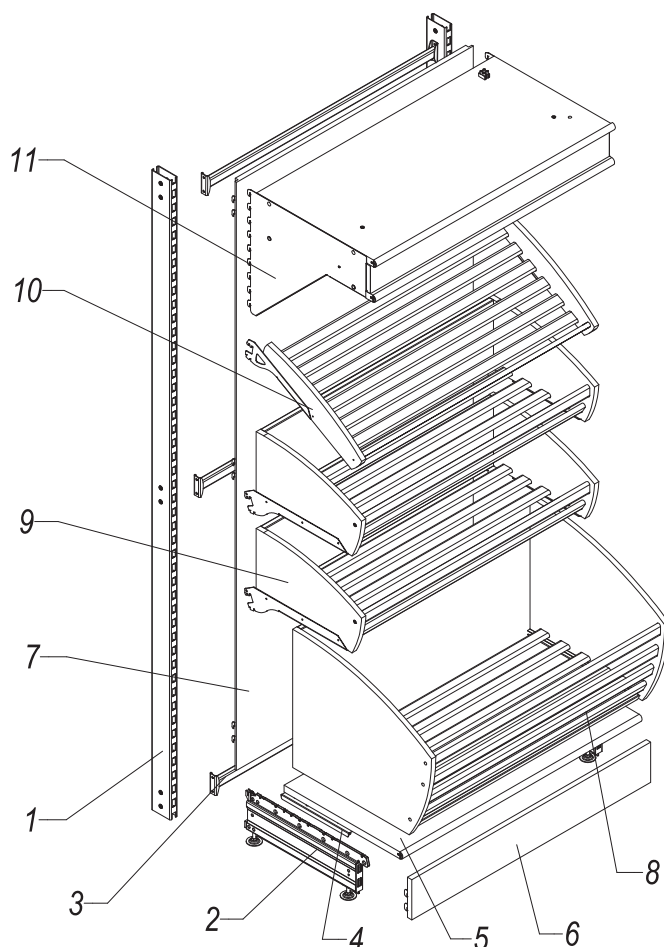
SHELVING FOR FRUITS AND VEGETABLES WITH THE ELEMENTS OF CHIPBOARD



№	Артикул Code	Наименование Description	Кол-во Qty	С. Pg
1	T-LT 12802300	Стойка с двухсторонней перфорацией 30×80 для траверс Н=2300	2	С 73
2	T-BT 01010470	База полки из ДСП G=470	2	С 91
3	T-TR 01011000	Траверса L=1000	3	С 80
4	T-PW 01102300	Панель настенная L=1000 Н=2300	1	С 153
5	T-PT 01011000	Плинтус ДСП L=1000	1	С 98
6	T-BR 01471000	Полка основания ДСП с полукруглым профилем прямая G=470 L=1000	1	С 113
7	A-AA 01000470	Держатели базовой полки из ДСП G=470 (комплект)	1	С 93
8	T-TW 02471000	Навес ДСП с зеркалом с люминесцентным освещением G=470 L=1000	1	С 165
9	T-WL 01001000	Полка реечная для овощей, усиленная, с поддоном G=470 L=1000	1	С 134
10	T-WL 02001000	Полка реечная для овощей G=470 L=1000	2	С 134

СТЕЛЛАЖ С ХЛЕБНЫМИ ПОЛКАМИ С ЭЛЕМЕНТАМИ ДСП

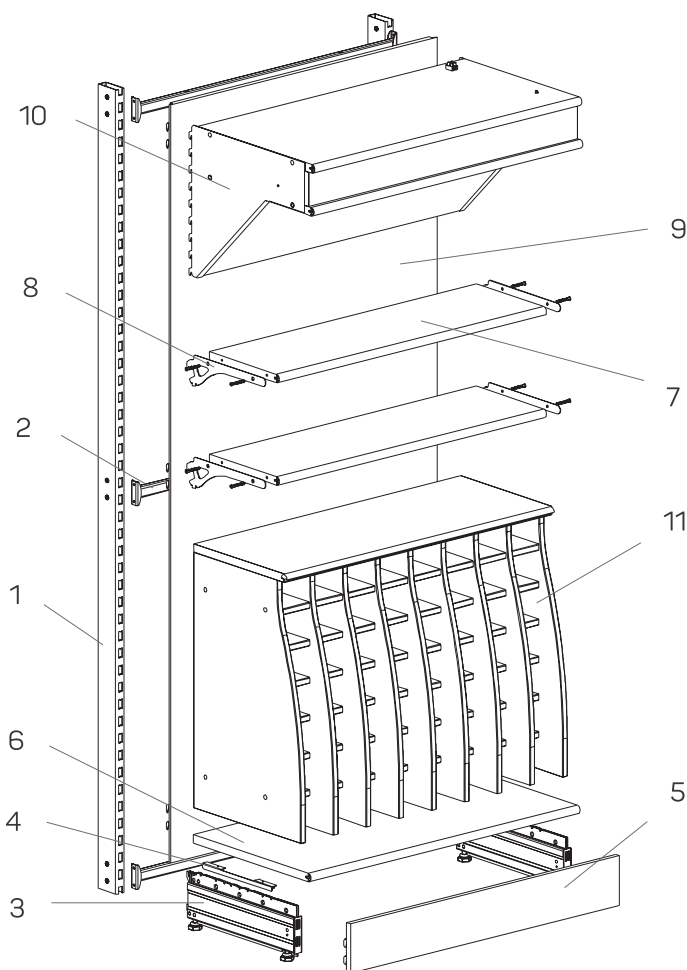
RACK WITH BREAD SHELVES WITH CHIPBOARD ELEMENTS



№	Артикул Code	Наименование Description	Кол-во Qty	С. Pg
1	T-LT 12802300	Стойка с двухсторонней перфорацией 30x80 для траверс Н=2300	2	С 73
2	T-BT 01010470	База полки из ДСП G=470	2	С 91
3	T-TR 01011000	Траверса L=1000	3	С 80
4	A-AA 01000470	Держатели базовой полки из ДСП (комплект) G=470	1	С 93
5	T-BR 01471000	Полка основания ДСП с полукруглым профилем прямая G=470 L=1000	1	С 113
6	T-PT 01011000	Плнтус ДСП L=1000	1	С 98
7	T-PW 01102300	Панель настенная L=1000 Н=2300	1	С 153
8	T-BW 01501000	Накопитель реечный с поддоном G=470 Н=500 L=1000	1	С 139
9	T-BW 02251000	Полка реечная высокая G=470 Н=250 L=1000	2	С 138
10	T-BW 03081000	Полка реечная G=470 Н=80 L=1000	1	С 138 С 137
11	T-TW 02471000	Навес с зеркалом с освещением G=470 L=1000	1	С 165

СТЕЛЛАЖ ВИННЫЙ С ЭЛЕМЕНТАМИ ДСП

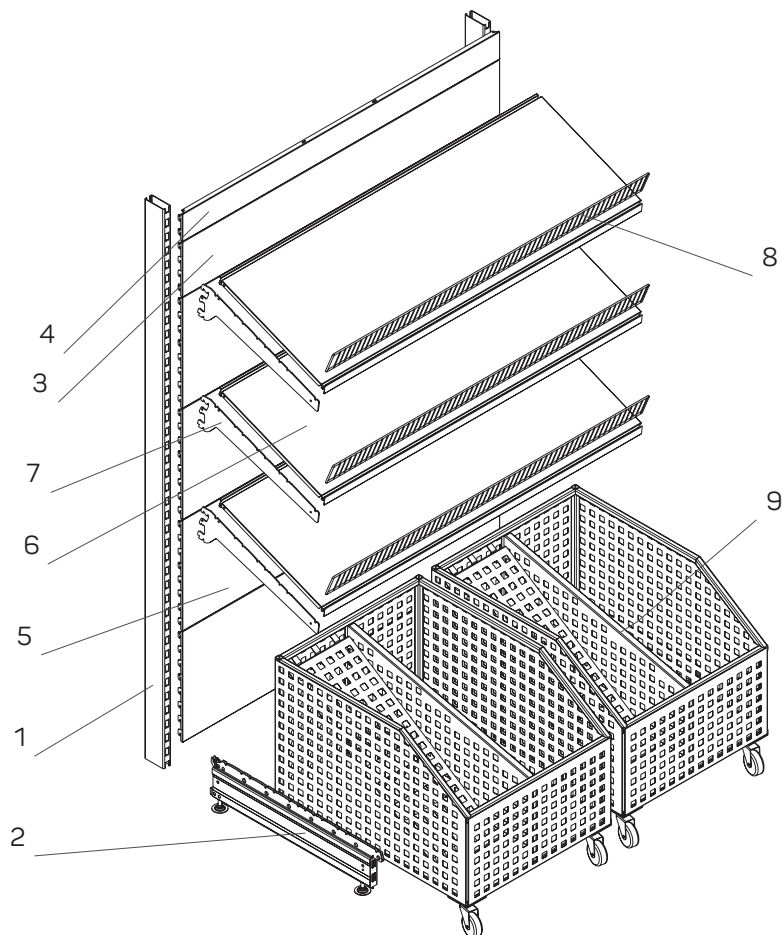
SHELVING FOR WINE WITH THE ELEMENTS OF CHIPBOARD



№	Артикул Code	Наименование Description	Кол-во Qty	С. Pg
1	T-LT 12802300	Стойка с двухсторонней перфорацией 30×80 для траверс Н=2300	2	С 73
2	T-TR 01011000	Траверса L=1000	3	С 80
3	T-BT 01010470	База полки из ДСП G=470	2	С 91
4	A-AA 01000470	Держатели базовой полки из ДСП (комплект) G=470	1	С 93
5	T-PT 01011000	Плинтус ДПС L=1000	1	С 98
6	T-BR 01471000	Полка основания ДСП с полукруглым профилем прямая G=470 L=1000	1	С 113
7	T-SR 01371000	Полка ДСП с полукруглым профилем прямая G=370 L=1000	2	С 113
8	T-BS 01030370	Кронштейн для полок из ДСП с полукруглым профилем (комплект) G=370	2	С 145
9	T-PW 01102300	Панель настенная L=1000 Н=2300	1	С 153
10	T-TW 02471000	Навес с зеркалом с люминисцентным освещением G=470 L=1000	1	С 165
11	T-SH 01771000	Накопитель для бутылок Н=800 G=470 L=1000	1	G 249

СТЕЛЛАЖ ОВОЩНОЙ С ПОДКАТНЫМИ КОНТЕЙНЕРАМИ

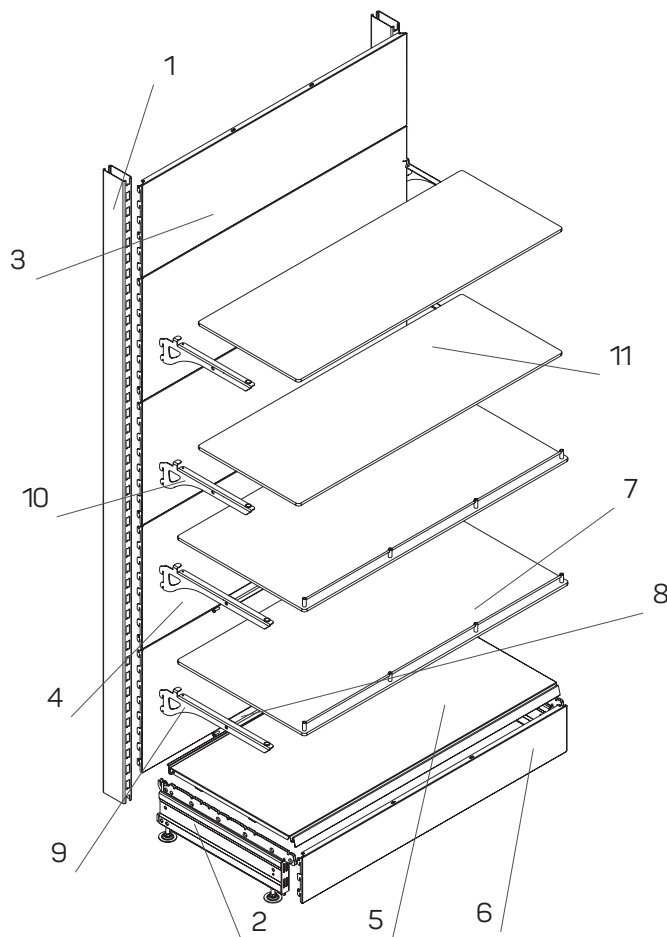
SHELVING FOR VEGETABLES WITH CONTAINERS



№	Артикул Code	Наименование Description	Кол-во Qty	С. Pg
1	T-LT 02802000	Стойка с двухсторонней перфорацией 30×80 Н=2000	2	С 73
2	T-BT 01000670	База G=670	2	С 91
3	T-BP 01151330	Панель сплошная L=1330 Н=150	1	С 146
4	T-BP 01101330	Панель сплошная L=1330 Н=100	1	С 146
5	T-BP 01401330	Панель сплошная L=1330 Н=400	4	С 146
6	T-ST 01471330	Полка G=470 L=1330	3	С 99
7	T-BS 01000470	Кронштейн (комплект) G=470	3	С 140
8	T-FL 01085133	Ограничитель фронтальный Н=85 L=1330	3	G 244
9	N-KR 03806050	Контейнер для овощей с перегородкой и регулируемым дном G=600 L=800 Н=500	2	

СТЕЛЛАЖ ПРИСТЕННЫЙ СО СТЕКЛЯННЫМИ ПОЛКАМИ

SHELVING WITH GLASS SHELVES

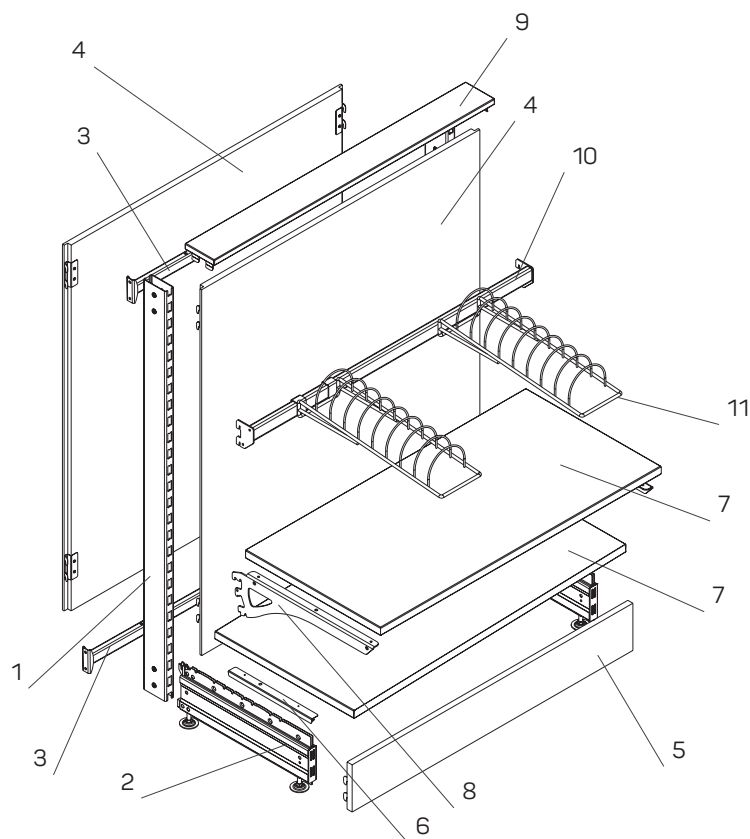


№	Артикул Code	Наименование Description	Кол-во Qty	С. Pg
1	T-LT 02802050	Стойка с двухсторонней перфорацией 30×80 Н=2050	2	С 73
2	T-BT 01000470	База G=470	2	С 91
3	T-BP 01301000	Панель сплошная L=1000 Н=300	1	С 146
4	T-BP 01401000	Панель сплошная L=1000 Н=400	4	С 146
5	T-ST 01471000	Полка G=470 L=1000	1	С 99
6	T-PT 01001000	Плнтус L=1000	1	С 95
7	T-SG 21471000	Полка стеклянная прямая (ограничитель Н=20) G=470 L=1000	2	С 121
8	A-ST 02001000	Балка усиления стеклянной полки L=1000	2	С 144
9	T-BS 01040470	Кронштейн для стеклянной полки (комплект) G=470	2	С 144
10	T-BS 01040370	Кронштейн для стеклянной полки (комплект) G=370	2	С 144
11	T-SG 01371000	Полка стеклянная прямая G=370 L=1000	2	С 121

*Балку усиления возможно установить на полки глубиной G=370 и G=470

СТЕЛЛАЖ ТОРЦЕВОЙ ДСП

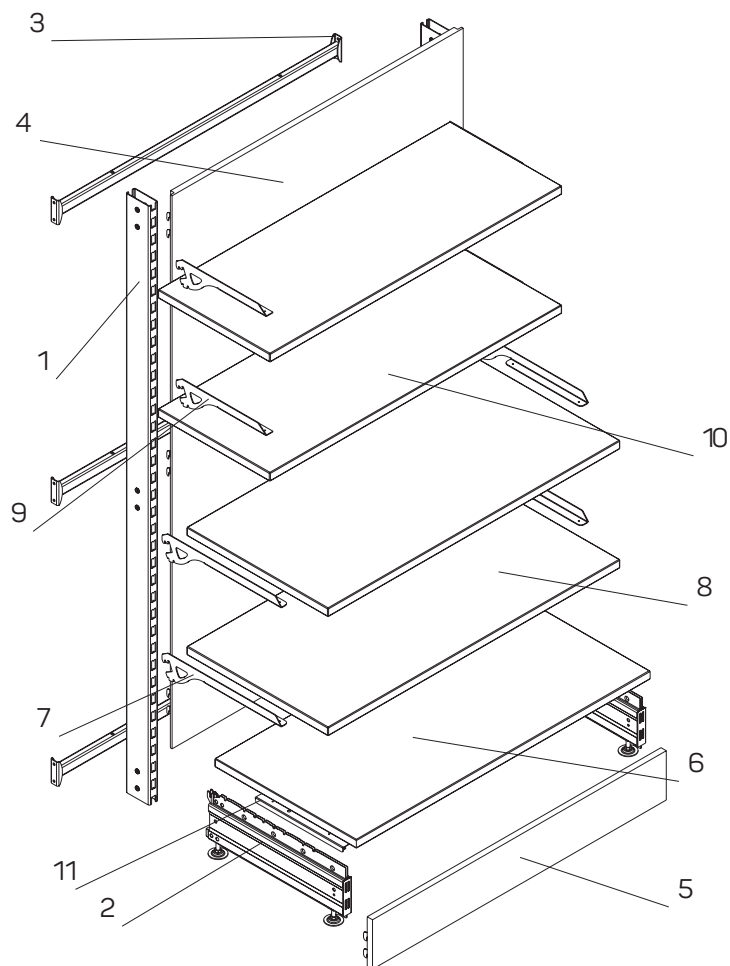
SIDE SHELVING



№	Артикул Code	Наименование Description	Кол-во Qty	С. Pg
1	T-LT 12801300	Стойка с двухсторонней перфорацией 30×80 для траверс Н=1300	2	С 73
2	T-BT 01010470	База полки из ДСП G=470	2	С 91
3	T-TR 01011000	Траверса L=1000	2	С 80
4	T-PW 01101300	Панель настенная L=1000 Н=1300	2	С 152
5	T-PT 01011000	Плинтус ДСП L=1000	1	С 98
6	A-AA 01000470	Держатели базовой полки из ДСП (комплект) G=470	1	С 93
7	T-SC 01471000	Полка ДСП для Г-образного кронштейна G=470 L=1000	2	С 105
8	T-BS 01010470	Кронштейн Г-образный для ДСП (комплект) G=470	1	С 144
9	T-TC 02801000	Крышка ДСП 80 L=1000	1	С 159
10	T-HB 01001000	Балка для навески 20×40 L=1000	1	G 233
11	A-DV 01058500	Держатель для тарелок на балку 20×40	2	G 256

СТЕЛЛАЖ ДСП С L-ОБРАЗНЫМИ КРОНШТЕЙНАМИ

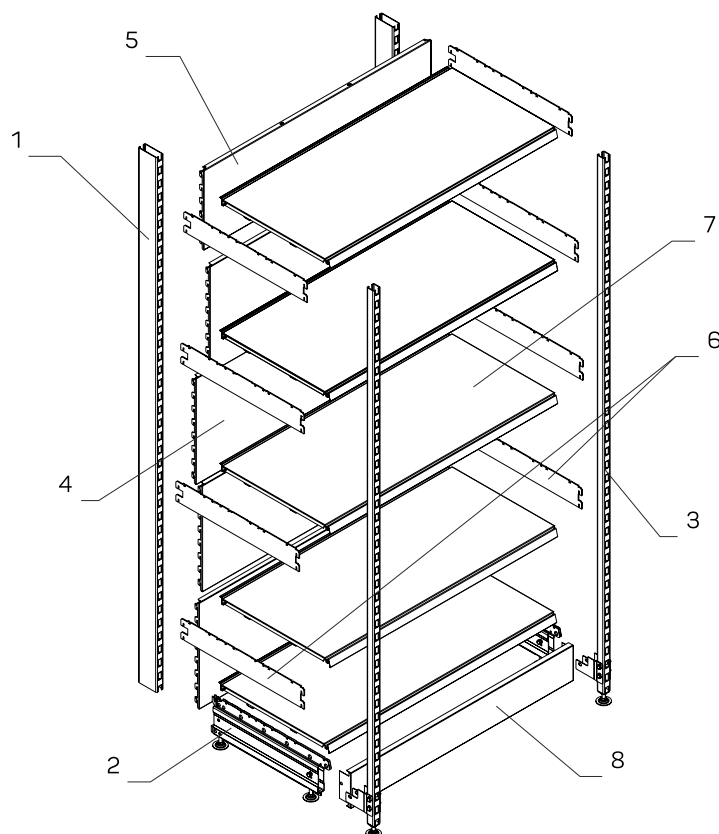
SHELVING WITH L-FORM CROSSBEAMS



№	Артикул Code	Наименование Description	Кол-во Qty	С. Pg
1	T-LT 12801800	Стойка с двухсторонней перфорацией 30×80 для траверс Н=1800	2	С 73
2	T-BT 01010470	База полки из ДСП G=470	2	С 91
3	T-TR 01011000	Траверса L=1000	3	С 80
4	T-PW 01101800	Панель настенная L=1000 Н=1800	1	С 152
5	T-PT 01011000	Плинтус ДСП L=1000	1	С 98
6	T-SC 01471000	Полка ДСП для Г-образного кронштейна G=470 L=1000	1	С 105
7	T-BS 01020470	Кронштейн L-образный для ДСП (комплект) G=470	2	С 145
8	T-SL 01471000	Полка ДСП для L-образного кронштейна G=470 L=1000	2	С 109
9	T-BS 01020370	Кронштейн L-образный для ДСП (комплект) G=370	2	С 145
10	T-SL 01371000	Полка ДСП для L-образного кронштейна G=370 L=1000	2	С 109
11	A-AA 01000470	Держатели базовой полки из ДСП (комплект) G=470	1	С 93

СТЕЛЛАЖ УСИЛЕННЫЙ С ДОПОЛНИТЕЛЬНОЙ СТОЙКОЙ

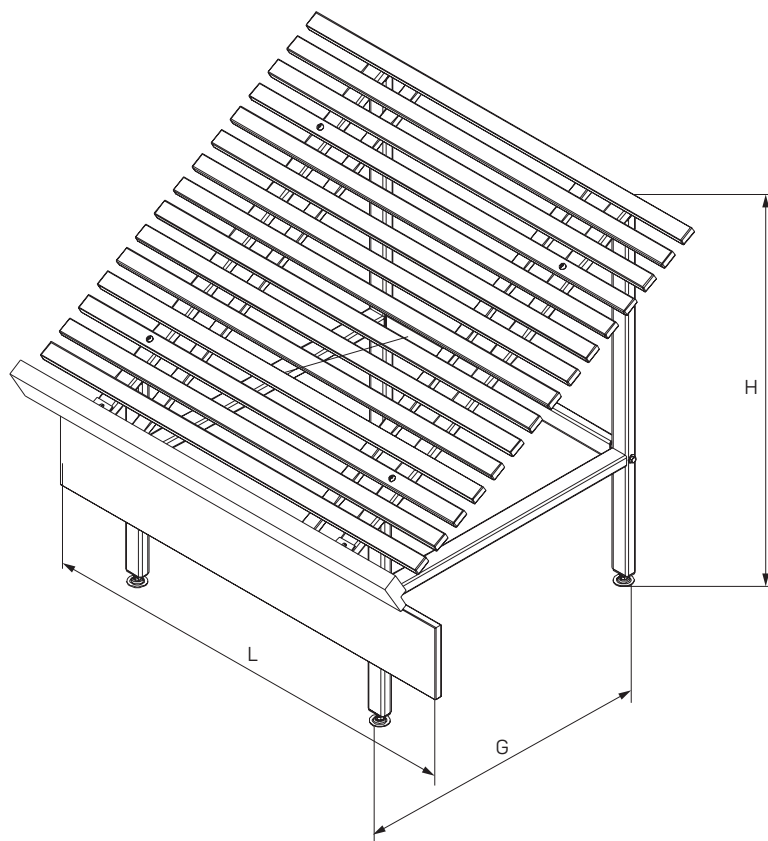
HEAVY-DUTY CORNER SHELVING WITH AN ADDITIONAL LEG



№	Артикул Code	Наименование Description	Кол-во Qty	С. Pg
1	T-LT 02802050	Стойка 80×30 с двухсторонней перфорацией L=2050	2	С 73
2	T-BT 01000470	База G=470	2	С 91
3	T-LT 62302050	Стойка дополнительная 30×30 с двухсторонней перфорацией H=2050	2	С 72
4	T-BP 01401000	Панель сплошная L=1000 H=400	4	С 146
5	T-BP 01301000	Панель сплошная L=1000 H=300	1	С 146
6	T-BS 13000470	Кронштейн двухсторонний для стеллажа с доп. стойкой (комплект) G=470	4	С 143
7	T-ST 01471000	Полка G=470 L=1000	5	С 99
8	T-RT 09001000	Плентус стеллажа с дополнительной стойкой L=1000	1	С 97

ОВОЩНОЙ РАЗВАЛ

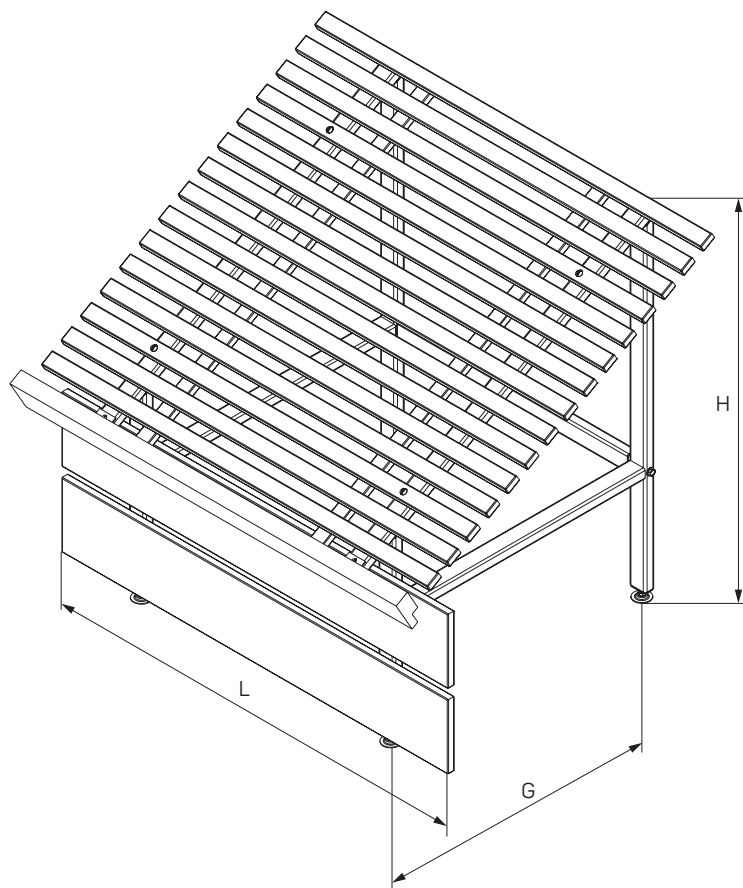
VEGETABLE SHELVING



№	Артикул Code	Наименование Description	Кол-во Qty
1	T-WL 10101200	Овощной развал H=1100 G=1000 L=1200 (одна декоративная планка)	1

ОВОЩНОЙ РАЗВАЛ (М)

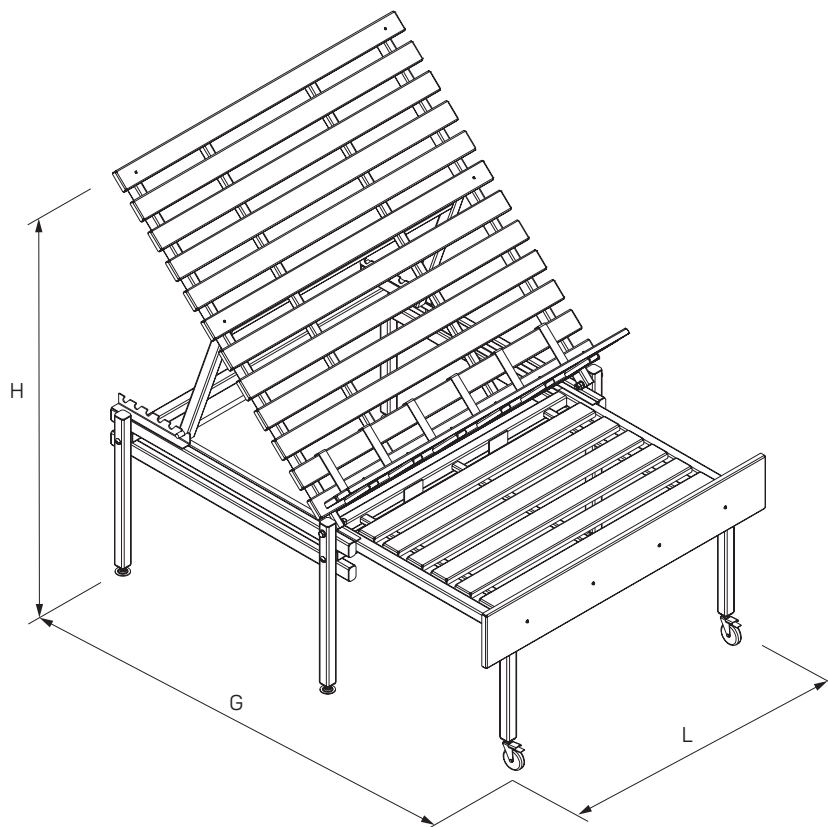
VEGETABLE SHELVING (M)



№	Артикул Code	Наименование Description	Кол-во Qty
1	T-WL 10111200	Овощной развал (М) H=1100 G=1000 L=1200 (две декоративных планки)	1

ОВОЩНОЙ РАЗВАЛ

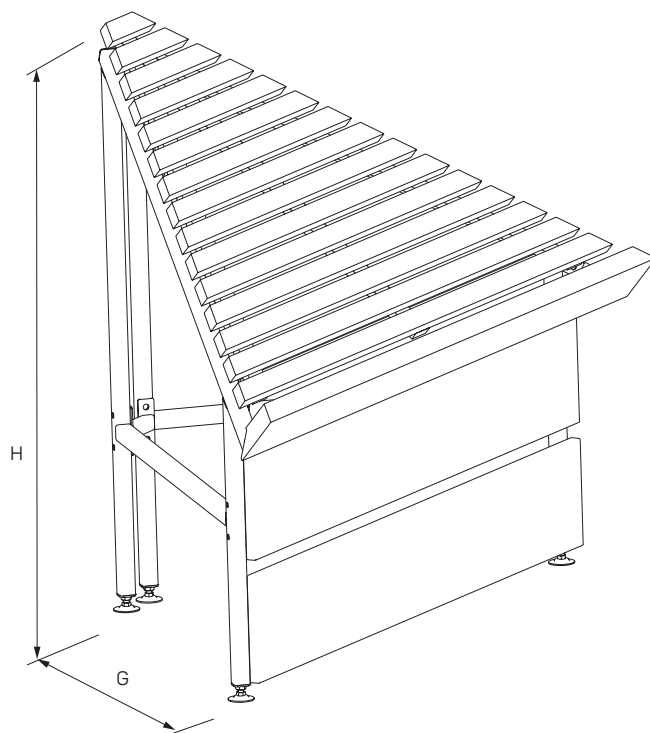
VEGETABLE SHELVING



№	Артикул Code	Наименование Description	Кол-во Qty
1	T-WL 10001250	Овощной развал H=600/1400 G=1000/2000 L=1250	1

ОВОЩНОЙ РАЗВАЛ УГОЛ ВНЕШНИЙ

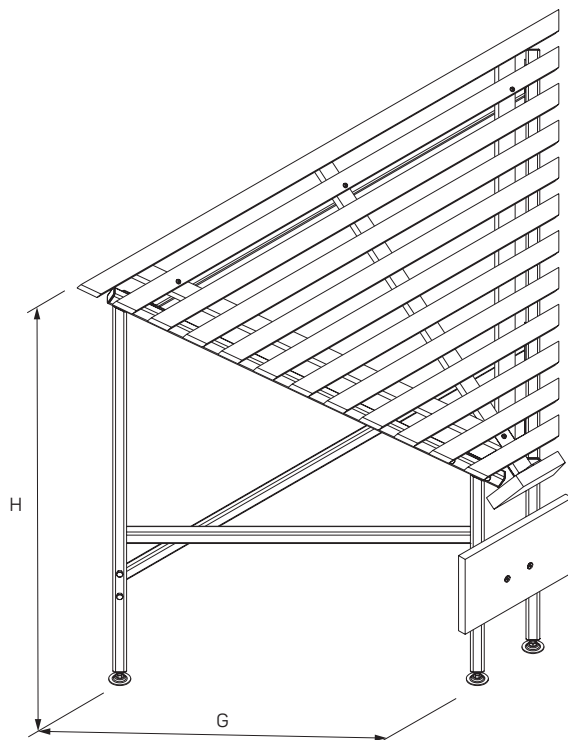
VEGETABLE SHELVING [OUTER CORNER]



№	Артикул Code	Наименование Description	Кол-во Qty
1	T-WL 10141000	Овощной развал угол внешний (М) H=1100 G=1000 (2 декоративных планки)	1
2	T-WL 10131000	Овощной развал угол внешний H=1100 G=1000 (1 декоративная планка)	1

ОВОЩНОЙ РАЗВАЛ УГОЛ ВНУТРЕННИЙ

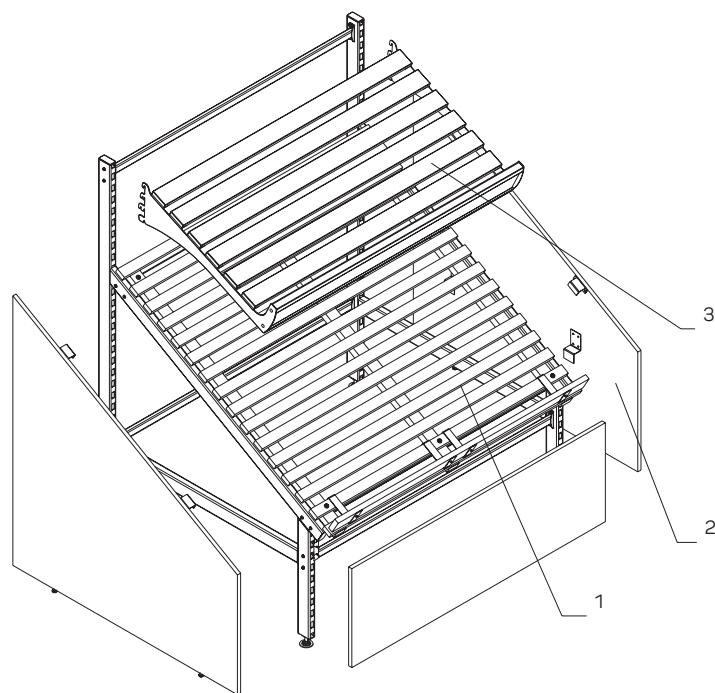
VEGETABLE SHELVING (INNER CORNER)



№	Артикул Code	Наименование Description	Кол-во Qty
1	T-WL 10161000	Овощной развал угол внутренний H=1100 G=1000	1

ОВОЩНОЙ РАЗВАЛ С БОКОВИНАМИ

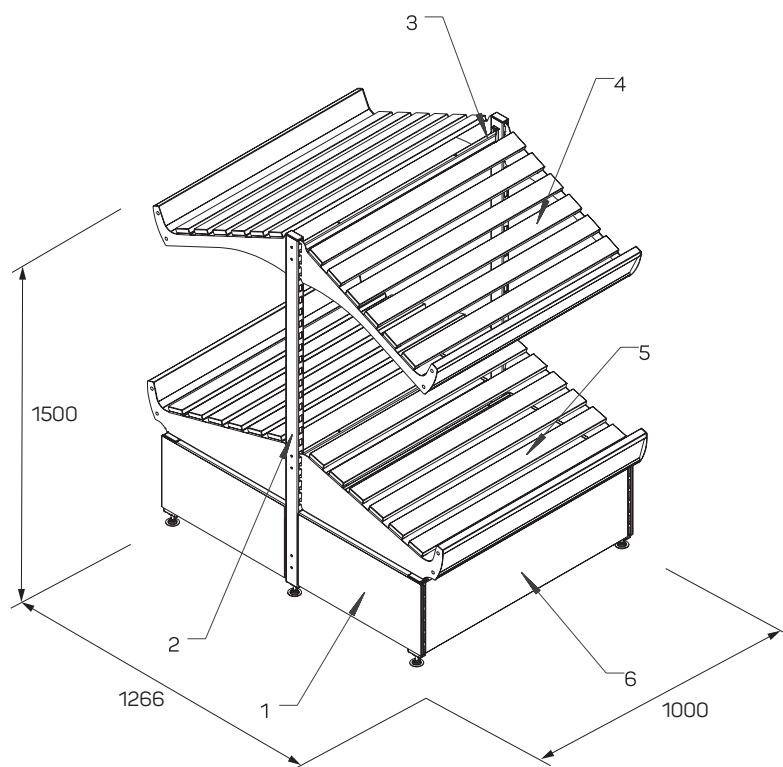
VEGETABLE SHELVING WITH SIDE PANELS



№	Артикул Code	Наименование Description	Кол-во Qty	С. Pg
1	T-WL 10161210	Овощной развал Н=1600 L=1250 G=1000 (с декоративной панелью ЛДСП)	1	
2	N-BB 08161210	Боковина овощного развала Н=1120 (комплект левая, правая)	1	
3	T-WL 02001000	Полка реечная для овощей G=470 L=1000	1	С 131

ОВОЩНОЙ РАЗВАЛ ДВУСТОРОННИЙ

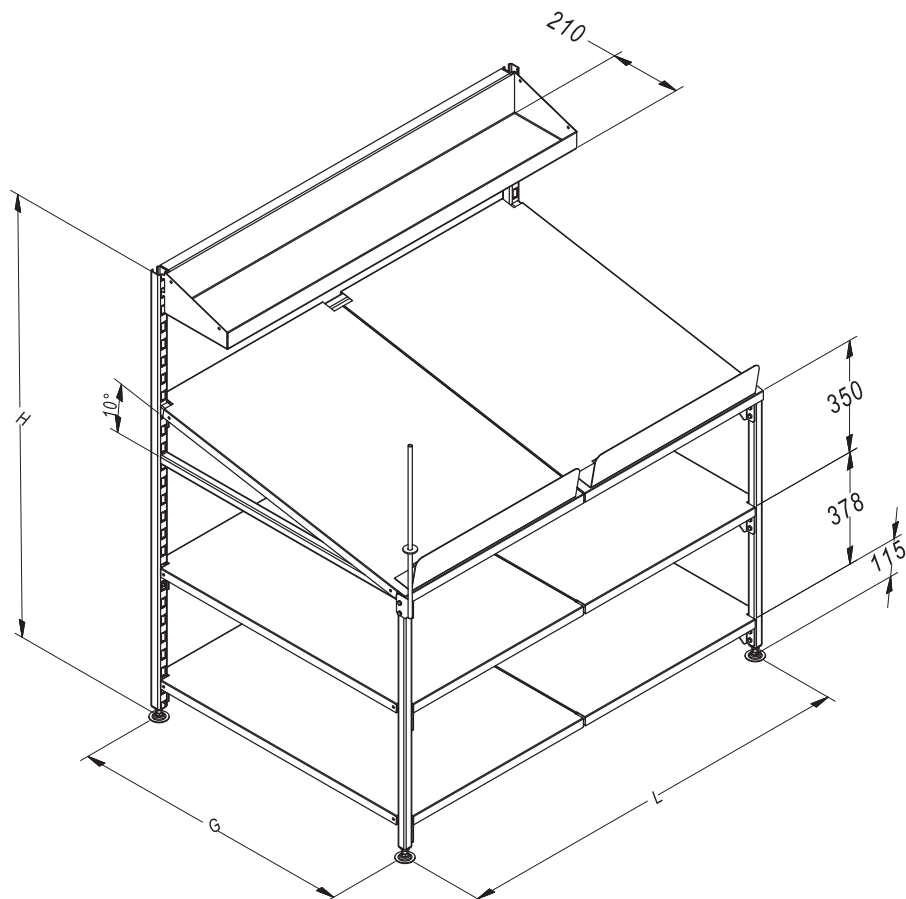
VEGETABLE SHELVING DOUBLE-SIDED



№	Артикул Code	Наименование Description	Кол-во Qty	С. Pg
1	N-BP 06600300	Панель боковая овощного двухстороннего стеллажа (комплект)	2	
2	N-BB 03150100	Боковина овощного двухстороннего стеллажа	2	
3	T-TR 01011000	Траверса L=1000	2	C 80
4	T-WL 02001000	Полка реечная для овощей G=470 L=1000	2	C 134
5	T-WL 01001000	Полка реечная для овощей усиленная с поддоном G=470 L=1000	2	C 134
6	T-BP 01301000	Панель сплошная L=1000 H=300	2	C 146

ОВОЩНОЙ РАЗВАЛ С НАКЛОННОЙ ПОЛКОЙ

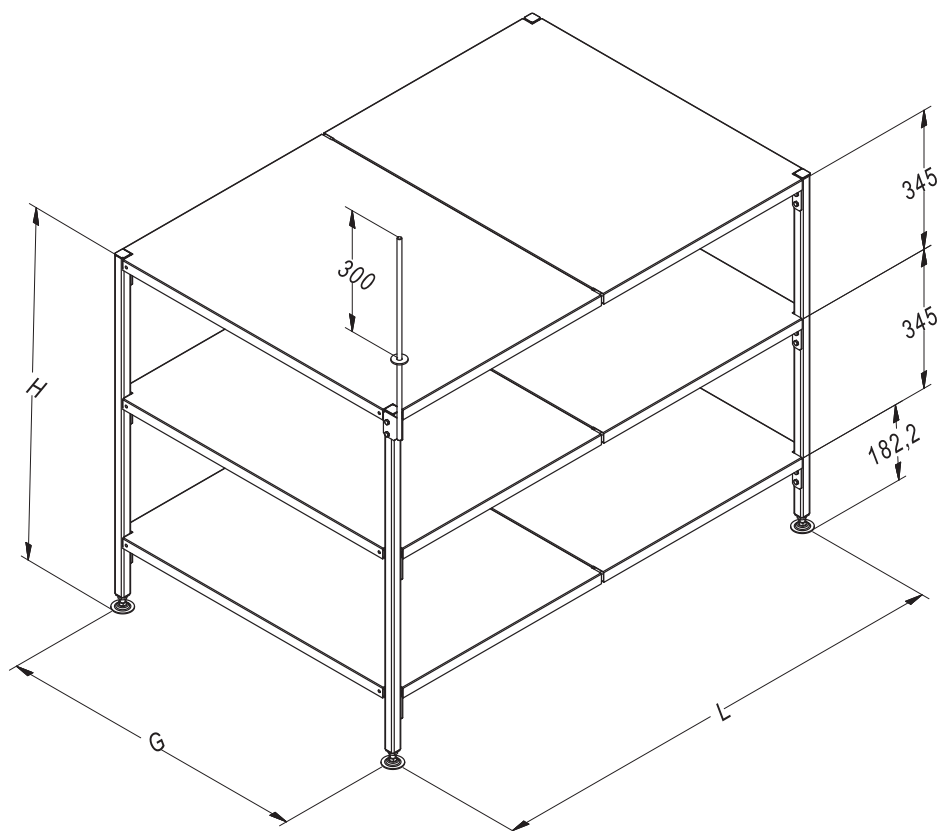
VEGETABLE SHELVING WITH TILT SHELF



№	Артикул Code	Наименование Description	Кол-во Qty
1	N-AA 07128014	Овощной развал с наклонной полкой L=1200 G=800 H=1400	1

ОВОЩНОЙ СТОЛ С ПОЛКАМИ

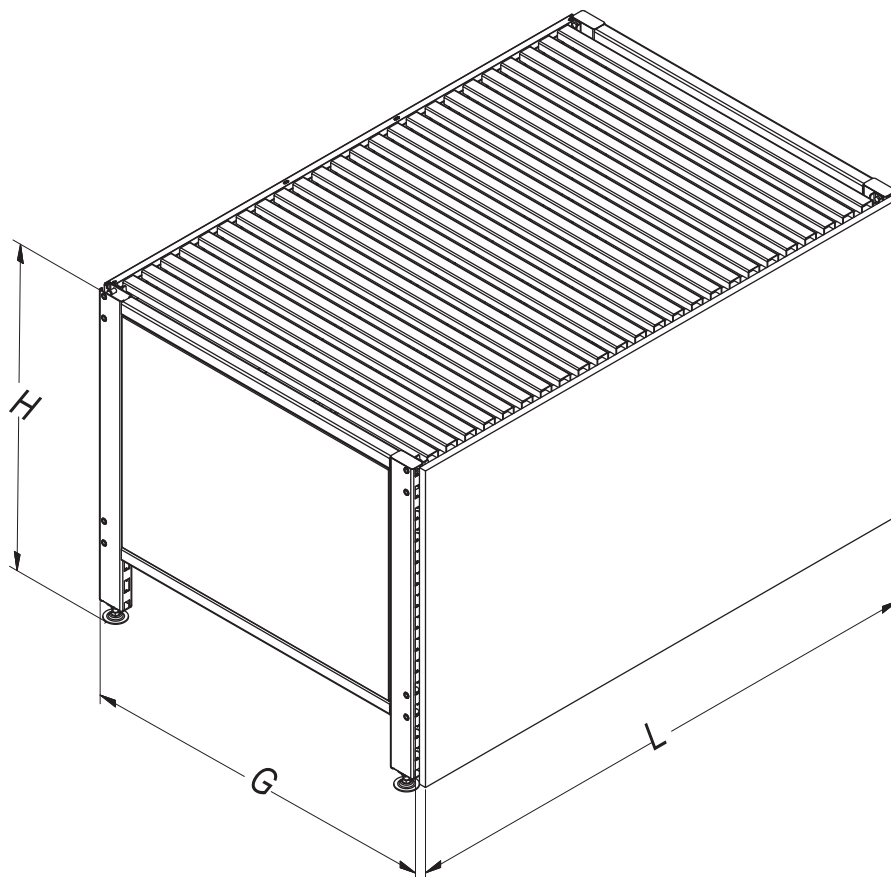
VEGETABLE TABLE WITH SHELVES



№	Артикул Code	Наименование Description	Кол-во Qty
1	N-AA 07128085	Овощной стол с полками L=1200 G=800 H=850	1

ПОДИУМ ОВОЩНОЙ

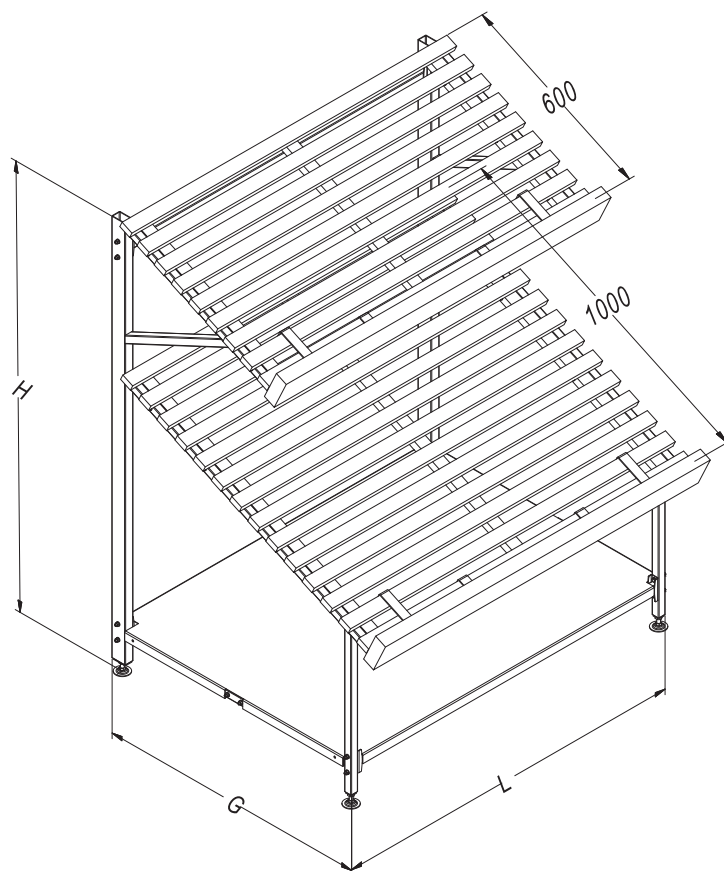
VEGETABLE PODIUM



№	Артикул Code	Наименование Description	Кол-во Qty
1	N-AA 14708125	Подиум овощной (М) Н=700 G=800 L=1250	1

ОВОЩНОЙ РАЗВАЛ С ПОЛКОЙ ЗАПАСНИКОМ

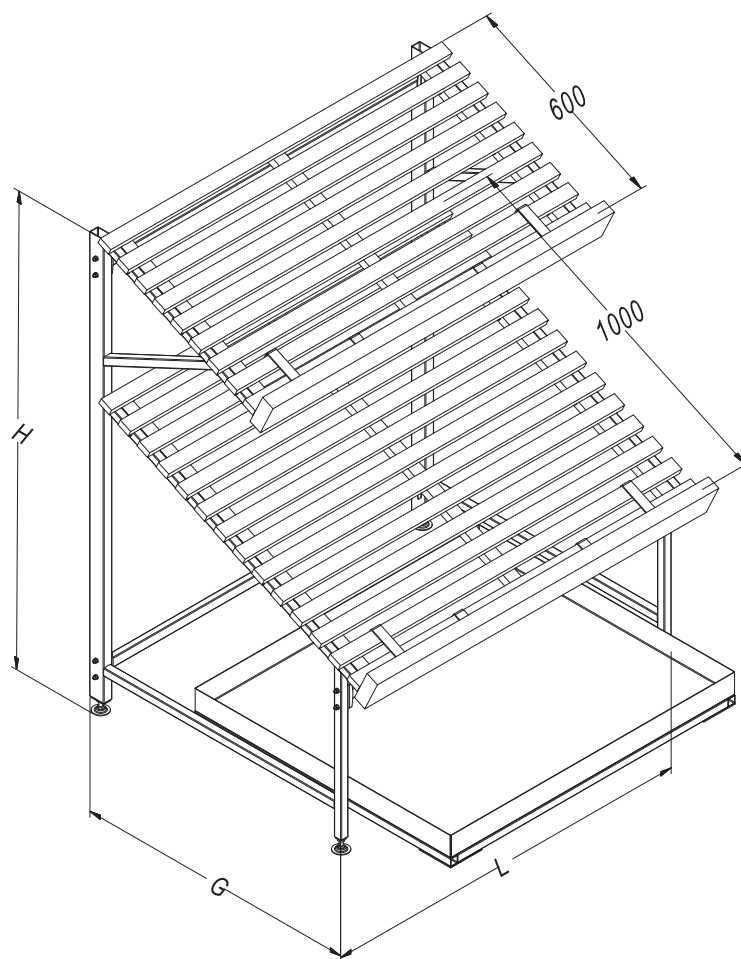
VEGETABLE SHELVING WITH SHELF STORE



№	Артикул Code	Наименование Description	Кол-во Qty
1	T-WL 10212089	Овощной развал с полкой запасником H=1450 G=890 L=1200	1

ОВОЩНОЙ РАЗВАЛ С ВЫКАТНЫМ ПОДДОНОМ

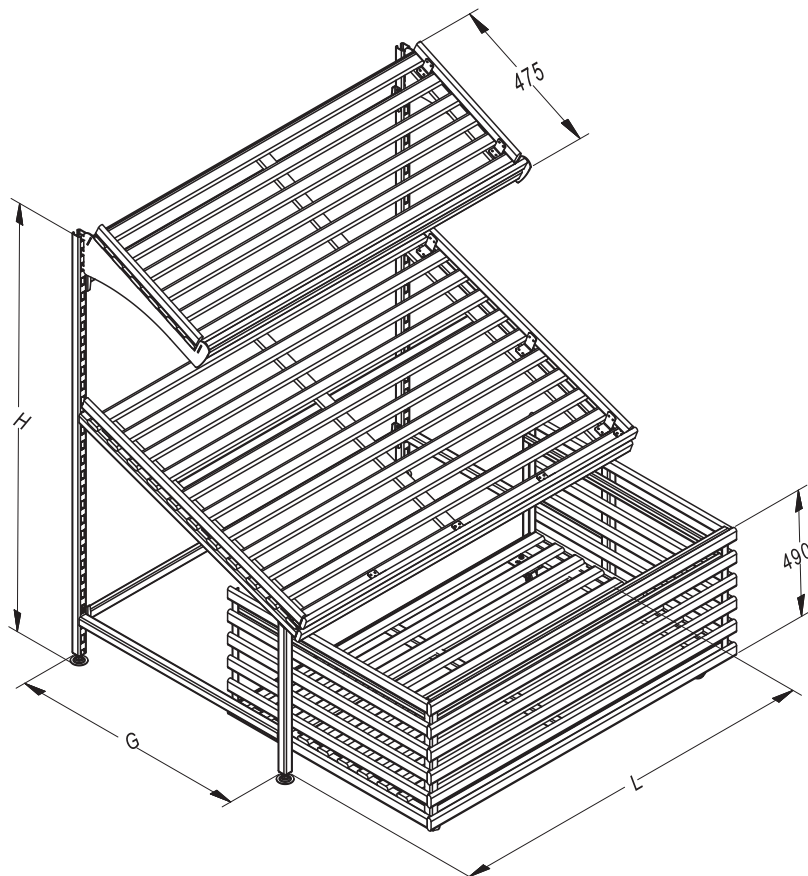
VEGETABLE SHELVING WITH PULL-OUT PALLET



№	Артикул Code	Наименование Description	Кол-во Qty
1	T-WL 10112089	Овощной развал с выкатным поддоном H=1450 G=890 L=1200	1

ОВОЩНОЙ РАЗВАЛ С ВЫКАТНЫМ ЯЩИКОМ

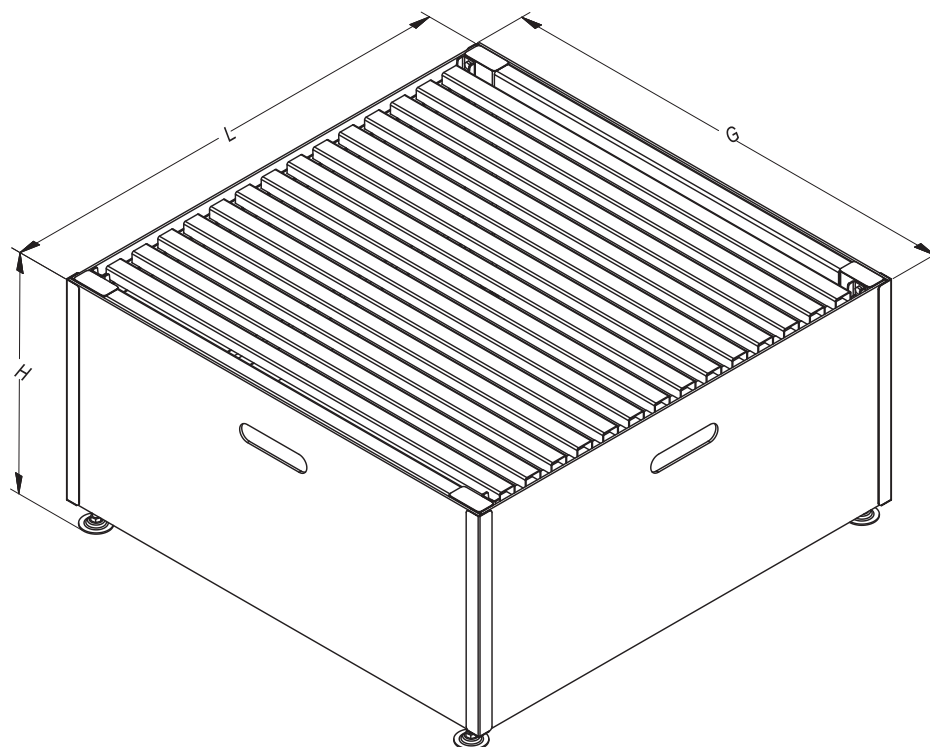
VEGETABLE SHELVING WITH PULL-OUT BOX



№	Артикул Code	Наименование Description	Кол-во Qty
1	T-WL10141280	Овощной развал с выкатным ящиком H=1400 G=800 L=1200	1

ПОДИУМ ОВОЩНОЙ С ПАНЕЛЬЮ ДВП

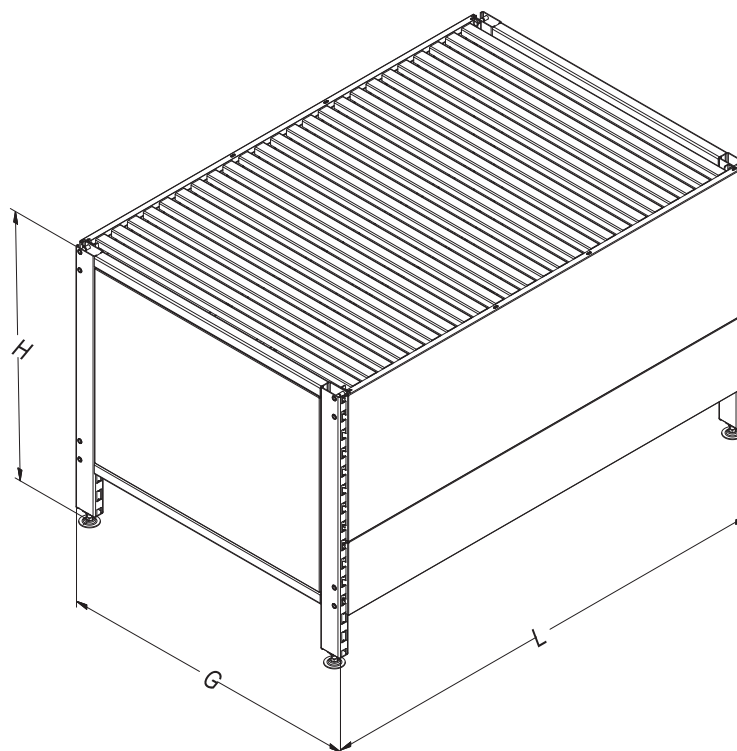
VEGETABLE PODIUM WITH FIBERBOARD PANEL



№	Артикул Code	Наименование Description	Кол-во Qty
1	N-AA 04608012	Подיום овощной H=600 G=800 L=1200	1
2	N-AA 04408080	Подיום овощной H=400 G=800 L=800	1

ПОДИУМ ОВОЩНОЙ

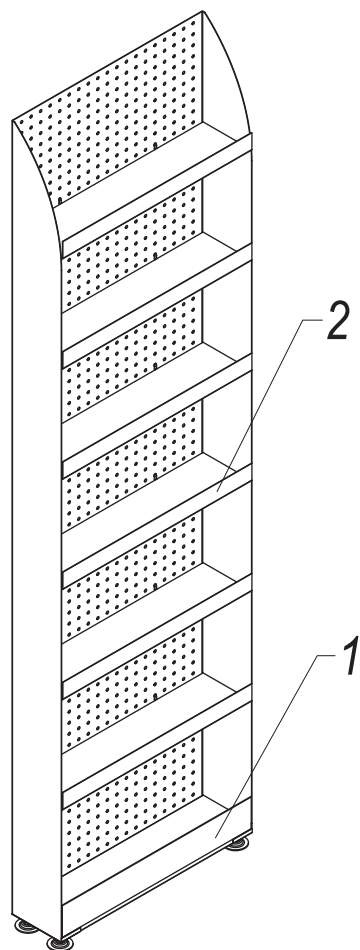
VEGETABLE PODIUM



№	Артикул Code	Наименование Description	Кол-во Qty
1	N-AA 04508065	Подיום овощной H=500 G=800 L=665	1
2	N-AA 04508125	Подיום овощной H=500 G=800 L=1250	1
3	N-AA 04708065	Подיום овощной H=700 G=800 L=665	1
4	N-AA 04708125	Подיום овощной H=700 G=800 L=1250	1

СТЕЛЛАЖ-ЭКСПОЗИТОР МИНИ

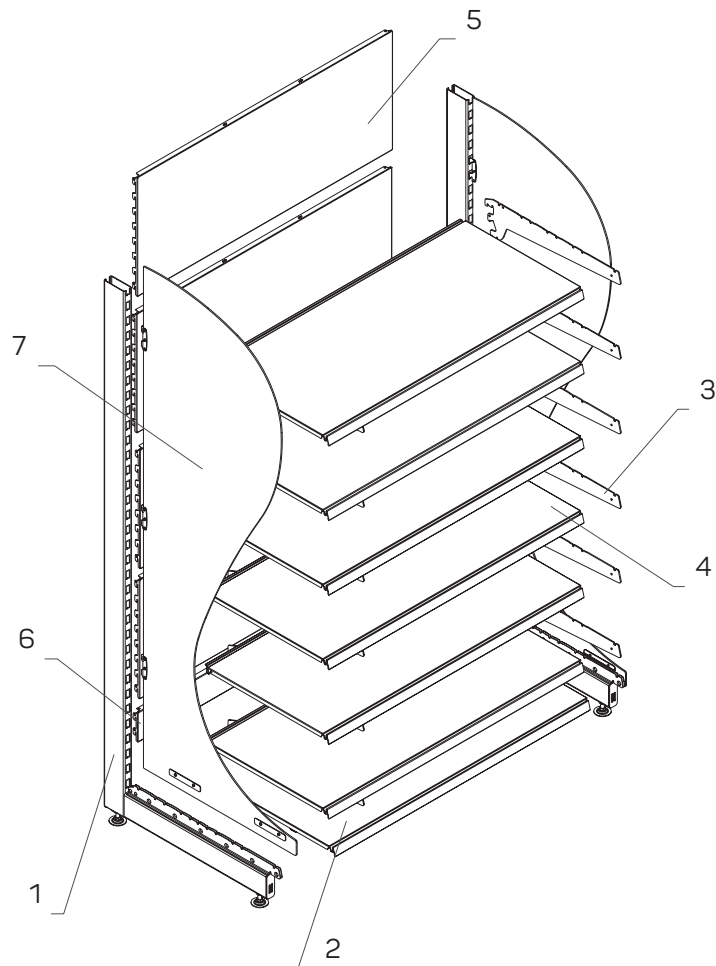
SHELVING-DISPLAY MINI



№	Артикул Code	Наименование Description	Кол-во Qty
1	N-DB 03185013	Каркас стеллажа-экспозитора МИНИ Н=1800 L=500 G=130	1
2	N-DB 03501340	Полка стеллажа-экспозитора МИНИ с кронштейнами L=500 G=130 H=40	5

СТЕЛЛАЖ ПРИСТЕННЫЙ С ПАНЕЛЬЮ БОКОВОЙ ДЕКОРАТИВНОЙ

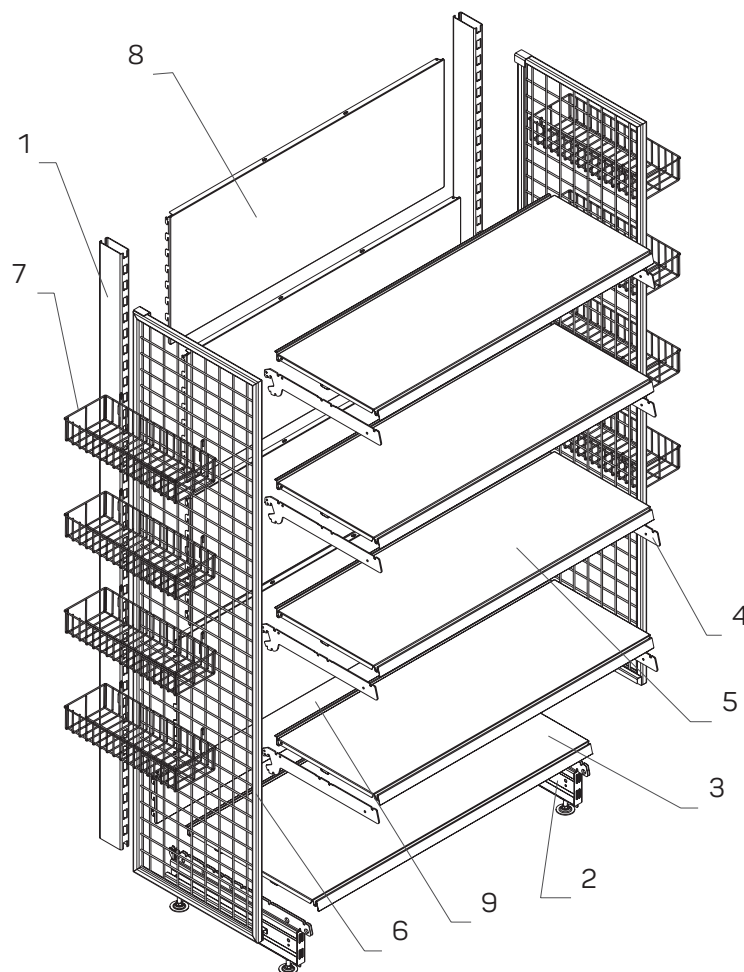
STANDART WALL SHELVING WITH DECORATIVE SIDE PANEL



№	Артикул Code	Наименование Description	Кол-во Qty	С. Pg
1	T-LT 22571800	Стойка 80×30 с базой L-образная G=570 H=1800	2	C 75
2	T-ST 01571000	Полка G=570 L=1000	1	C 99
3	T-ST 01471000	Полка G=470 L=1000	6	C 99
4	T-BS 01000470	Кронштейн (комплект) G=470	6	C 140
5	T-BP 01401000	Панель сплошная L=1000 H=400	4	C 146
6	T-BP 01101000	Панель сплошная L=1000 H=100	1	C 146
7	N-BP 07571800	Панель боковая декоративная (оргстекло) H=1800 G=570	2	C 149

СТЕЛЛАЖ ПРИСТЕННЫЙ С БОКОВИНОЙ СЕТЧАТОЙ

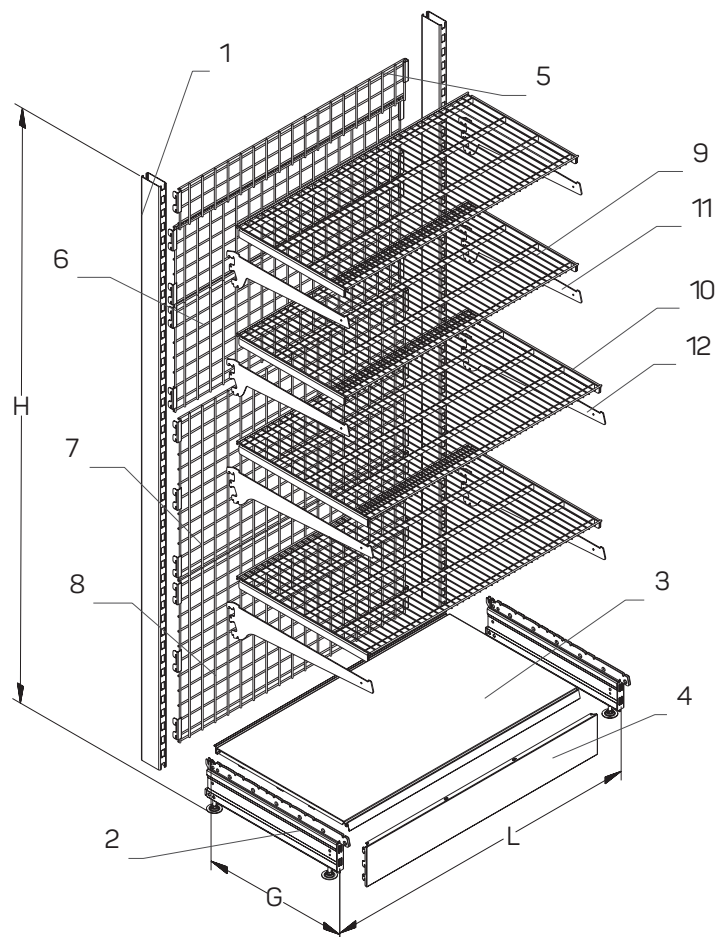
STANDART WALL SHELVING WITH WIRE SIDE PANEL



№	Артикул Code	Наименование Description	Кол-во Qty	С. Pg
1	T-LT 02801700	Стойка с двухсторонней перфорацией 30×80 Н=1700	2	С 73
2	T-BT 01000470	База G=470	2	С 91
3	T-ST 01471000	Полка G=470 L=1000	1	С 99
4	T-BS 01000370	Кронштейн (комплект) G=370	1	С 140
5	T-ST 01371000	Полка G=370 L=1000	1	С 99
6	T-SS 04471700	Боковина сетчатая G=470 Н=1700 (470,470)	1	С 90
7	T-WB 09401570	Корзина на сетчатую панель L=400 G=150 Н=70	2	
8	T-BP 01401000	Панель сплошная L=1000 Н=400	2	С 146
9	T-BP 01151000	Панель сплошная L=1000 Н=150	2	С 146

СТЕЛЛАЖ ПРИСТЕННЫЙ СЕТЧАТЫЙ

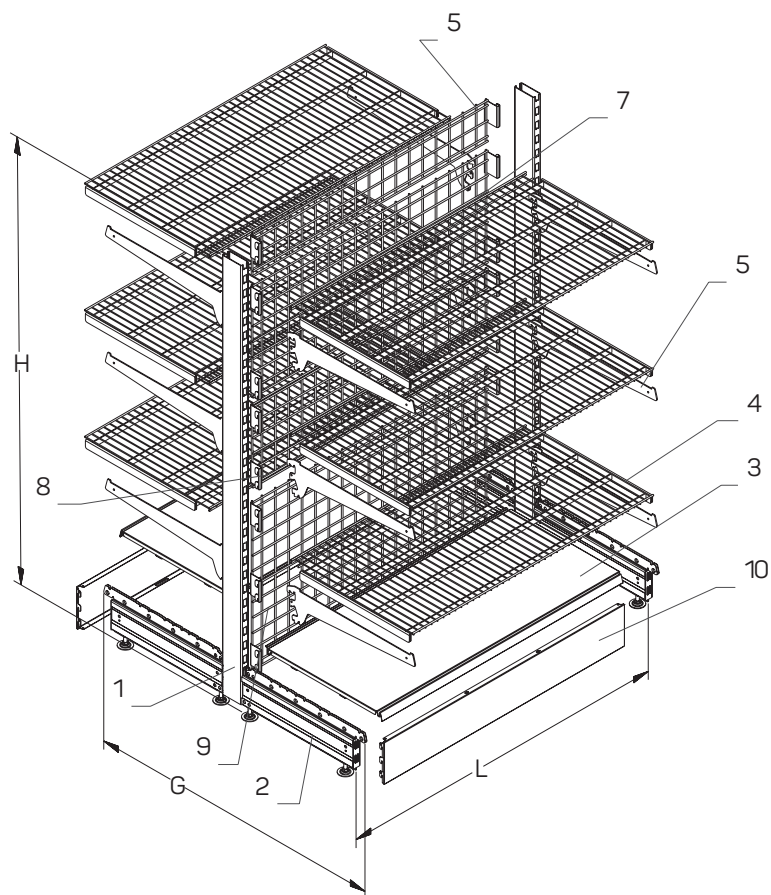
WIRE WALL SHELVING



№	Артикул Code	Наименование Description	Кол-во Qty	С. Pg
1	T-LT 02802200	Стойка с двухсторонней перфорацией 30×80 Н=2200	2	С 73
2	T-BT 01000570	База G=570	2	С 91
3	T-ST 01571000	Полка G=570 L=1000	1	С 99
4	T-PT 01001000	Плинтус L=1000	1	С 95
5	T-BP 13115100	Панель сетчатая Н=150 L=1000	1	С 148
6	T-BP 13130100	Панель сетчатая Н=300 L=1000	1	С 148
7	T-BP 13140100	Панель сетчатая Н=400 L=1000	2	С 148
8	T-BP 13160100	Панель сетчатая Н=600 L=1000	2	С 148
9	T-ST 11147100	Полка сетчатая G=470 L=1000	2	С 103
10	T-ST 11157100	Полка сетчатая G=570 L=1000	2	С 103
11	T-BS 14000470	Кронштейн полки сетчатой G=470 (комплект)	2	С 141
12	T-BS 14000570	Кронштейн полки сетчатой G=570 (комплект)	2	С 142

СТЕЛЛАЖ ОСТРОВНОЙ С ЦЕНТРАЛЬНОЙ СЕТЧАТОЙ ПАНЕЛЬЮ

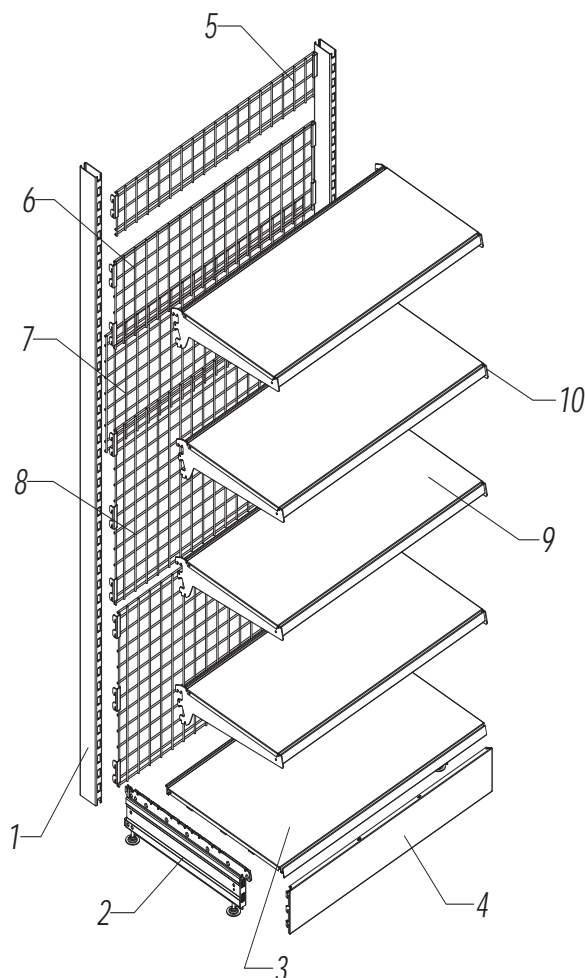
GONDOLA SHELVING WITH PERFORATED PANEL



№	Артикул Code	Наименование Description	Кол-во Qty	С. Pg
1	T-LT 02801600	Стойка с двухсторонней перфорацией 30x80 H=1600	2	С 73
2	T-BT 01000470	База G=470	4	С 91
3	T-ST 01471000	Полка G=470 L=1000	2	С 99
	T-ST 11047100	Полка сетчатая для центральной панели G=470 L=1000 (комплект)	6	С 103
5	T-BS 14000470	Кронштейн полки сетчатой G=470 (комплект)	6	С 141
6	T-BP 13015100	Панель сетчатая центральная H=150 L=1000	1	С 149
7	T-BP 13030100	Панель сетчатая центральная H=300 L=1000	1	С 149
8	T-BP 13040100	Панель сетчатая центральная H=400 L=1000	1	С 149
9	T-BP 13060100	Панель сетчатая центральная H=600 L=1000	1	С 149
10	T-PT 01001000	Плнтус L=1000	2	С 95

СТЕЛЛАЖ ПРИСТЕННЫЙ С СЕТЧАТЫМИ ПАНЕЛЯМИ

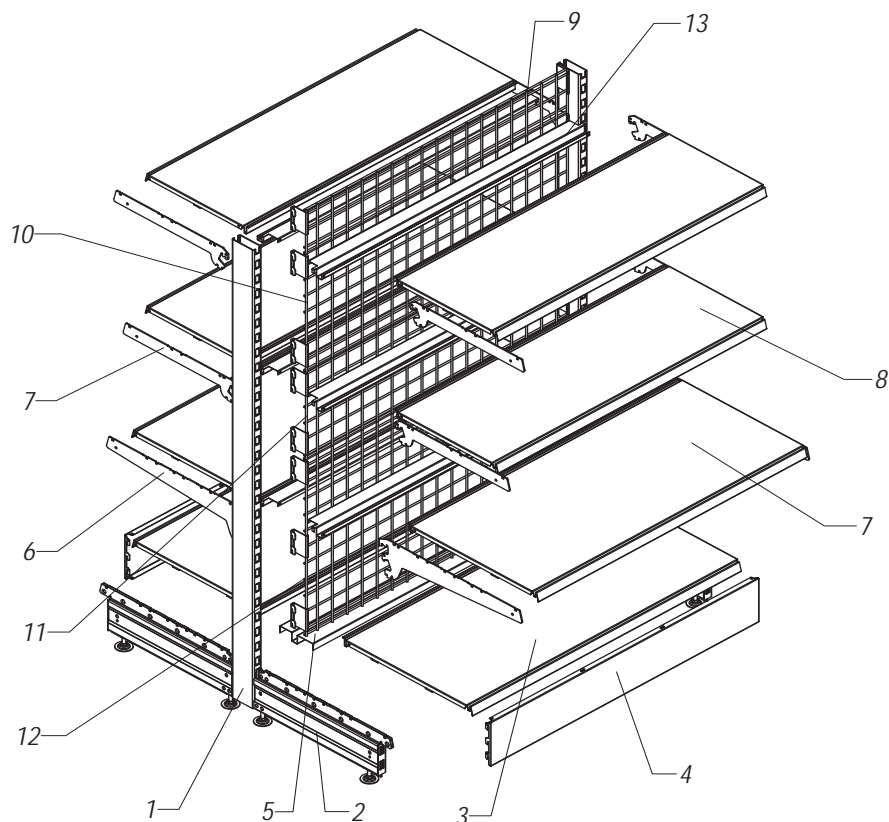
WALL RACK WITH MESH PANELS



№	Артикул Code	Наименование Description	Кол-во Qty	С. Pg
1	T-LT 02802200	Стойка с двухсторонней перфорацией 30x80 H=2200	2	С 73
2	T-BT 01000570	База G=570	2	С 91
3	T-ST 01571000	Полка G=570 L=1000	1	С 99
4	T-PT 01001000	Плнтус L=1000	1	С 95
5	T-BP 13115100	Панель сетчатая H=150 L=1000	1	С 148
6	T-BP 13130100	Панель сетчатая H=300 L=1000	1	С 148
7	T-BP 13140100	Панель сетчатая H=400 L=1000	2	С 148
8	T-BP 13160100	Панель сетчатая H=600 L=1000	2	С 148
9	T-ST 01471000	Полка G=470 L=1000	4	С 99
10	T-BS 01000470	Кронштейн (комплект) G=470	4	С 140

СТЕЛЛАЖ ОСТРОВНОЙ С СЕТЧАТЫМИ ПАНЕЛЯМИ

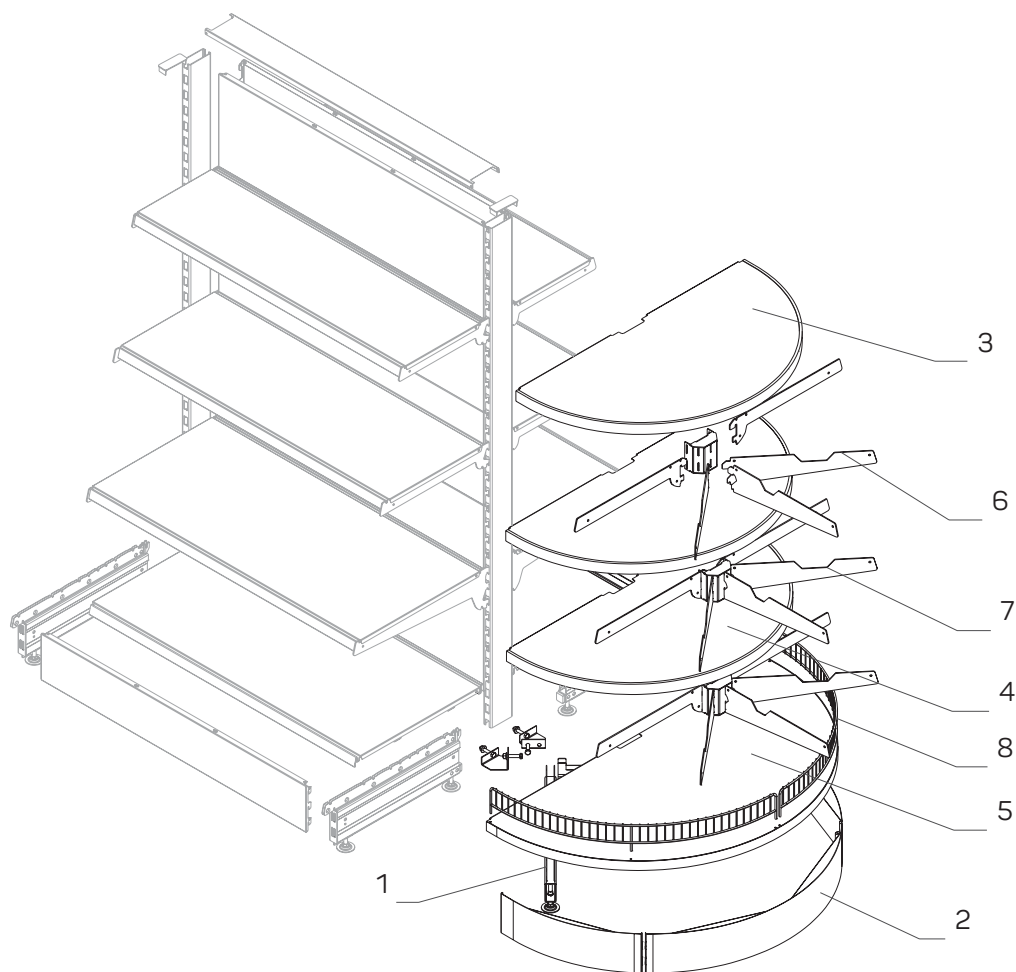
ISLAND SHELVING WITH MESH PANELS



№	Артикул Code	Наименование Description	Кол-во Qty	С. Pg
1	T-LT 02801600	Стойка с двухсторонней перфорацией 30x80 H=1600	2	С 73
2	T-BT 01000470	База G=470	4	С 91
3	T-ST 01471000	Полка G=470 L=1000	4	С 99
	T-PT 01001000	Плинтус L=1000	2	С 95
5	T-ST 11308100	Полка-проставка базовая к панели сетчатой центральной L=1000	1	С 104
6	T-BS 01000470	Кронштейн (комплект) G=470	2	С 140
7	T-ST 01371000	Полка G=370 L=1000	4	С 99
8	T-BS 01000370	Кронштейн (комплект) G=370	4	С 140
9	T-BP 13015100	Панель сетчатая центральная H=150 L=1000	1	С 149
10	T-BP 13030100	Панель сетчатая центральная H=300 L=1000	1	С 149
11	T-BP 13040100	Панель сетчатая центральная H=400 L=1000	1	С 149
12	T-BP 13060100	Панель сетчатая центральная H=600 L=1000	1	С 149
13	T-ST 11208100	Полка-проставка к панели сетчатой центральной L=1000	8	С 104

СТЕЛЛАЖ С ТОРЦЕВЫМИ ПОЛУКРУГЛЫМИ ПОЛКАМИ

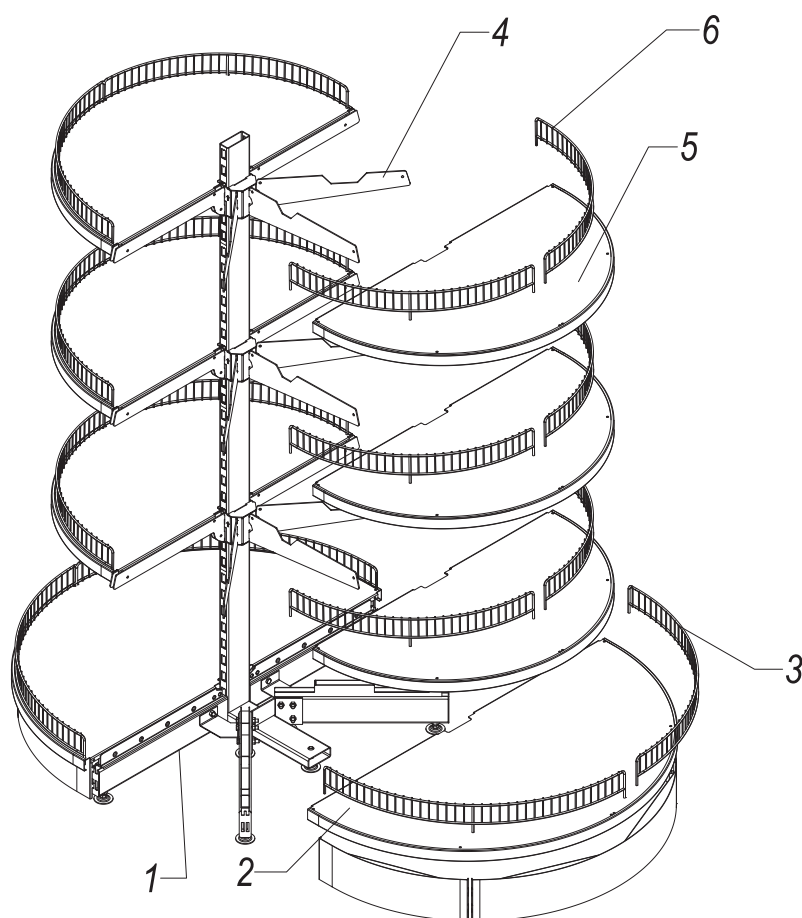
SHELVING WITH SEMICIRCULAR SHELVES



№	Артикул Code	Наименование Description	Кол-во Qty	С. Pg
1	T-BT 02000470	База полки торцевой G=470	1	C 91
2	T-PT 06000470	Плинтус торцевой полукруглый G=470	1	C 96
3	T-ST 02300310	Полка торцевая полукруглая под ограничитель G=310	2	C 101
4	T-ST 02300370	Полка торцевая полукруглая под ограничитель G=370	1	C 101
5	T-ST 02300470	Полка торцевая полукруглая под ограничитель G=470	1	C 101
6	T-BS 15020310	Кронштейн для торцевых полукруглых полок (комплект с адаптером 80x30) G=310	2	C 141
7	T-BS 15020370	Кронштейн для торцевых полукруглых полок (комплект с адаптером 80x30) G=370	1	C 141
8	T-FR 01065470	Ограничитель фронтальный полукруглый G=470	2	G 246

СТЕЛЛАЖ КРУГЛЫЙ

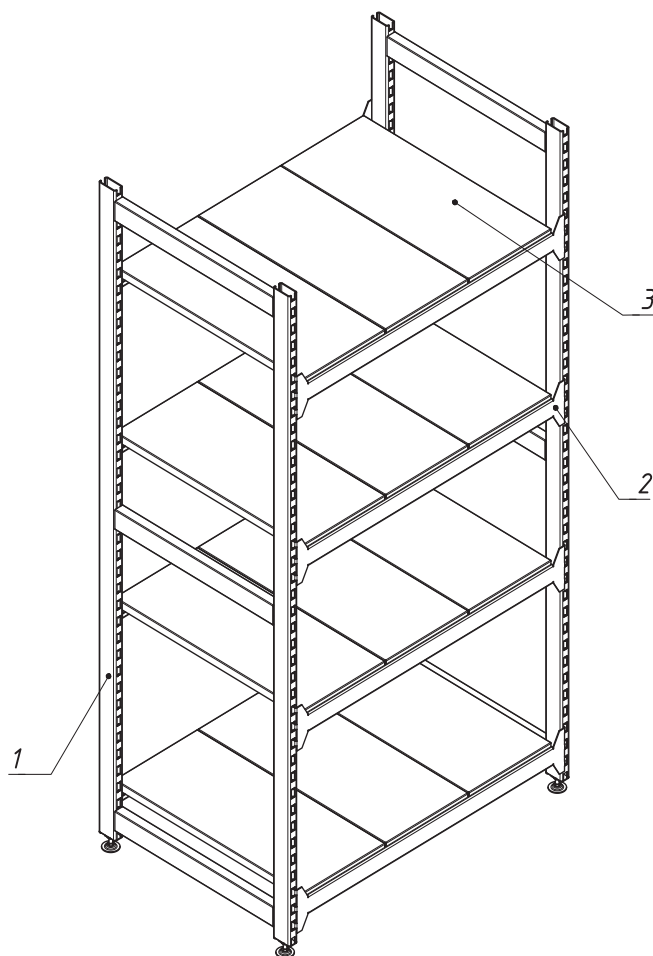
ROUND RACK



№	Артикул Code	Наименование Description	Кол-во Qty
1	R-RR 04701800	Стойка островного круглого стеллажа G=470 H=1800	1
2	T-ST 02300470	Полка торцевая полукруглая под ограничитель G=470	2
3	T-FR 01065470	Ограничитель фронтальный торцевой полукруглый H=65 G=470	4
4	R-BR 03708030	Кронштейн с адаптером (комплект) для полукруглых полок остров G=370 (80x30)	3
5	T-ST 02300370	Полка торцевая полукруглая под ограничитель G=370	6
6	T-FR 01065370	Ограничитель фронтальный торцевой полукруглый H=65 G=370	12

СТЕЛЛАЖ ГРУЗОВОЙ

CARGO RACK

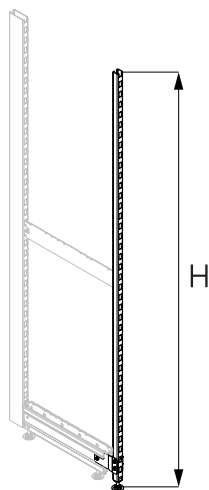
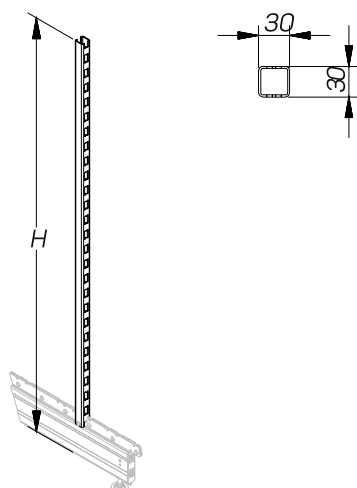


№	Артикул Code	Наименование Description	Кол-во Qty
1	L-FR 20702000	Рама стеллажа G=700 H=2000	2
2	L-TR 20551000	Траверса L=1000	8
3	L-ST 20300700	Полка L=300 G=700	12

СТОЙКИ PRAKTISCH

LEGS

Описание Description	Размеры Dimensions, мм			Артикул Code
	L	G	H	
Стойка с двухсторонней перфорацией 30×30 Leg with two-sided perforation (30×30 cross section for enhanced shelf)			1100	T-LT 02301100
			1150	T-LT 02301150
			1200	T-LT 02301200
			1250	T-LT 02301250
			1300	T-LT 02301300
			1350	T-LT 02301350
			1400	T-LT 02301400
			1450	T-LT 02301450
			1500	T-LT 02301500
			1550	T-LT 02301550
			1600	T-LT 02301600
			1650	T-LT 02301650
			1700	T-LT 02301700
			1750	T-LT 02301750
			1800	T-LT 02301800
			1850	T-LT 02301850
			1900	T-LT 02301900
			1950	T-LT 02301950
			2000	T-LT 02302000
			2050	T-LT 02302050
			2100	T-LT 02302100
			2150	T-LT 02302150
			2200	T-LT 02302200
			2250	T-LT 02302250
			2300	T-LT 02302300
		2350	T-LT 02302350	
		2400	T-LT 02302400	
		2450	T-LT 02302450	
		2500	T-LT 02302500	
Стойка дополнительная 30×30 с двухсторонней перфорацией Additional leg with two-sided perforation 30×30 cross section			1100	T-LT 62301100
			1150	T-LT 62301150
			1200	T-LT 62301200
			1250	T-LT 62301250
			1300	T-LT 62301300
			1350	T-LT 62301350
			1400	T-LT 62301400
			1450	T-LT 62301450
			1500	T-LT 62301500
			1550	T-LT 62301550
			1600	T-LT 62301600
			1650	T-LT 62301650
			1700	T-LT 62301700
			1750	T-LT 62301750
			1800	T-LT 62301800
			1850	T-LT 62301850
			1900	T-LT 62301900
			1950	T-LT 62301950
			2000	T-LT 62302000
			2050	T-LT 62302050
			2100	T-LT 62302100
			2150	T-LT 62302150
			2200	T-LT 62302200
			2250	T-LT 62302250
			2300	T-LT 62302300
		2350	T-LT 62302350	
		2400	T-LT 62302400	
		2450	T-LT 62302450	
		2500	T-LT 62302500	
		2700	T-LT 62302700	
		3000	T-LT 62303000	



Описание Description	Размеры Dimensions, мм			Артикул Code
	L	G	H	
Стойка с двухсторонней перфорацией 30×80 Leg with two-sided perforation (30×80 cross section)			1000	T-LT 02801000
			1100	T-LT 02801100
			1150	T-LT 02801150
			1200	T-LT 02801200
			1250	T-LT 02801250
			1300	T-LT 02801300
			1350	T-LT 02801350
			1400	T-LT 02801400
			1450	T-LT 02801450
			1500	T-LT 02801500
			1550	T-LT 02801550
			1600	T-LT 02801600
			1650	T-LT 02801650
			1700	T-LT 02801700
			1750	T-LT 02801750
			1800	T-LT 02801800
			1850	T-LT 02801850
			1900	T-LT 02801900
			1950	T-LT 02801950
			2000	T-LT 02802000
			2050	T-LT 02802050
			2100	T-LT 02802100
			2150	T-LT 02802150
			2200	T-LT 02802200
			2250	T-LT 02802250
			2300	T-LT 02802300
			2350	T-LT 02802350
		2400	T-LT 02802400	
		2450	T-LT 02802450	
		2500	T-LT 02802500	
		2550	T-LT 02802550	
		2600	T-LT 02802600	
		2650	T-LT 02802650	
		2700	T-LT 02802700	
Стойка с двухсторонней перфорацией 30×80 для траверс Leg with two-sided perforation (30×80 cross section)			1100 *	T-LT 12801100
			1150 *	T-LT 12801150
			1200 *	T-LT 12801200
			1250 *	T-LT 12801250
			1300 *	T-LT 12801300
			1350 *	T-LT 12801350
			1400 *	T-LT 12801400
			1450 *	T-LT 12801450
			1500 *	T-LT 12801500
			1550 *	T-LT 12801550
			1600 *	T-LT 12801600
			1650 *	T-LT 12801650
			1700 **	T-LT 12801700
			1750 **	T-LT 12801750
			1800 **	T-LT 12801800
			1850 **	T-LT 12801850
			1900 **	T-LT 12801900
		1950 **	T-LT 12801950	
		2000 **	T-LT 12802000	
		2050 **	T-LT 12802050	
		2100 **	T-LT 12802100	
		2150 **	T-LT 12802150	
		2200 **	T-LT 12802200	
		2250 **	T-LT 12802250	
		2300 **	T-LT 12802300	
		2350 **	T-LT 12802350	
		2400 **	T-LT 12802400	
		2450 **	T-LT 12802450	
		2500 **	T-LT 12802500	

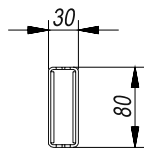
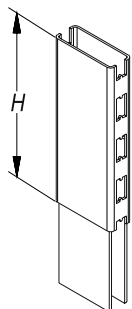
*- для установки двух траверс
for installation of two crossbeams

** - для установки трех траверс
for installation of three crossbeams

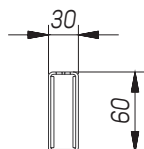
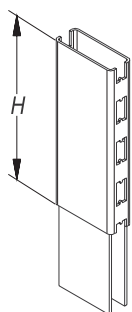
СТОЙКИ PRAKTISCH

LEGS

Описание Description	Размеры Dimensions, мм			Артикул Code
	L	G	H	
Надставка стойки 30×80 Extension 30×80			150	T-DL 02800150
			200	T-DL 02800200
			300	T-DL 02800300
			400	T-DL 02800400
			500	T-DL 02800500



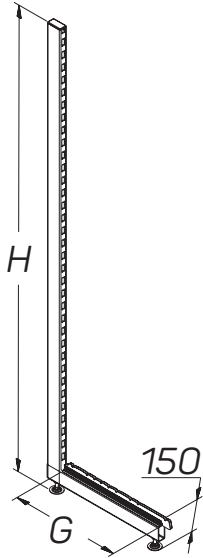
Надставка стойки 30×60 Extension 30×60			150	T-DL 02600150
			200	T-DL 02600200
			300	T-DL 02600300
			400	T-DL 02600400
			500	T-DL 02600500



СТОЙКИ PRAKTISCH

LEGS

Описание Description	Размеры Dimensions, мм			Артикул Code
	L	G	H	
Стойка 80×30 с базой L-образная Leg (80×30 cross section) with base L-form		370	1600	T-LT 22371600
		370	1650	T-LT 22371650
		370	1700	T-LT 22371700
		370	1750	T-LT 22371750
		370	1800	T-LT 22371800
		370	1850	T-LT 22371850
		370	1900	T-LT 22371900
		370	1950	T-LT 22371950
		370	2000	T-LT 22372000
		370	2050	T-LT 22372050
		370	2100	T-LT 22372100
		370	2150	T-LT 22372150
		370	2200	T-LT 22372200
		370	2250	T-LT 22372250
		370	2300	T-LT 22372300
		470	1100	T-LT 22471100
		470	1150	T-LT 22471150
		470	1200	T-LT 22471200
		470	1250	T-LT 22471250
		470	1300	T-LT 22471300
	470	1350	T-LT 22471350	
	470	1400	T-LT 22471400	
	470	1450	T-LT 22471450	
	470	1500	T-LT 22471500	
	470	1550	T-LT 22471550	
	470	1600	T-LT 22471600	
	470	1650	T-LT 22471650	
	470	1700	T-LT 22471700	
	470	1750	T-LT 22471750	
	470	1800	T-LT 22471800	
	470	1850	T-LT 22471850	
	470	1900	T-LT 22471900	
	470	1950	T-LT 22471950	
	470	2000	T-LT 22472000	
	470	2050	T-LT 22472050	
	470	2100	T-LT 22472100	
	470	2150	T-LT 22472150	
	470	2200	T-LT 22472200	
	470	2250	T-LT 22472250	
	470	2300	T-LT 22472300	
	470	2350	T-LT 22472350	
	470	2400	T-LT 22472400	
	470	2450	T-LT 22472450	
	470	2500	T-LT 22472500	
	570	1100	T-LT 22571100	
	570	1150	T-LT 22571150	
	570	1200	T-LT 22571200	
	570	1250	T-LT 22571250	
	570	1300	T-LT 22571300	
	570	1350	T-LT 22571350	
	570	1400	T-LT 22571400	
	570	1450	T-LT 22571450	
	570	1500	T-LT 22571500	
	570	1550	T-LT 22571550	
	570	1600	T-LT 22571600	
	570	1650	T-LT 22571650	
	570	1700	T-LT 22571700	
	570	1750	T-LT 22571750	
	570	1800	T-LT 22571800	
	570	1850	T-LT 22571850	



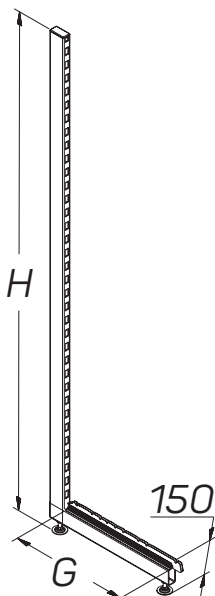
* При подборе задних панелей из высоты стойки вычитаем 150 мм

С данными стойками использовать плинтус:
Плинтус с одним зацепом H=100

СТОЙКИ PRAKTISCH

LEGS

Описание Description	Размеры Dimensions, мм			Артикул Code
	L	G	H	
Стойка 80×30 с базой L-образная (продолжение) <i>Leg (80×30 cross section) with base L-form (continued)</i>		570	1900	T-LT 22571900
		570	1950	T-LT 22571950
		570	2000	T-LT 22572000
		570	2050	T-LT 22572050
		570	2100	T-LT 22572100
		570	2150	T-LT 22572150
		570	2200	T-LT 22572200
		570	2250	T-LT 22572250
		570	2300	T-LT 22572300
		570	2350	T-LT 22572350
		570	2400	T-LT 22572400
		570	2450	T-LT 22572450
		570	2500	T-LT 22572500
		670	1100	T-LT 32671100
		670	1150	T-LT 32671150
		670	1200	T-LT 32671200
		670	1250	T-LT 32671250
		670	1300	T-LT 32671300
		670	1350	T-LT 32671350
		670	1400	T-LT 32671400
	670	1450	T-LT 32671450	
	670	1500	T-LT 32671500	
	670	1550	T-LT 32671550	
	670	1600	T-LT 32671600	
	670	1650	T-LT 32671650	
	670	1700	T-LT 32671700	
	670	1750	T-LT 32671750	
	670	1800	T-LT 32671800	
	670	1850	T-LT 32671850	
	670	1900	T-LT 32671900	
	670	1950	T-LT 32671950	
	670	2000	T-LT 32672000	
	670	2050	T-LT 32672050	
	670	2100	T-LT 32672100	
	670	2150	T-LT 32672150	
	670	2200	T-LT 32672200	
	670	2250	T-LT 32672250	
	670	2300	T-LT 32672300	
	670	2350	T-LT 32672350	
	670	2400	T-LT 32672400	
	670	2450	T-LT 32672450	
	670	2500	T-LT 32672500	

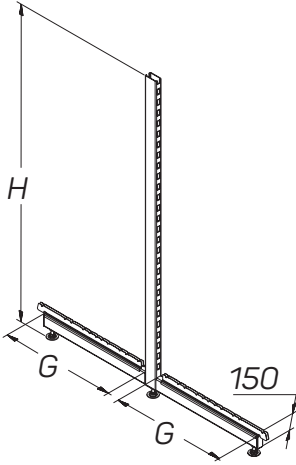


С данными стойками использовать плинтус:
Плинтус с одним зацепом H=100

СТОЙКИ PRAKTISCH

LEGS

Описание Description	Размеры Dimensions, мм			Артикул Code
	L	G	H	
Стойка 80×30 с базой T-образная Leg (80×30 cross section) with base T-form		2×370	1600	T-LT 32371600
		2×370	1650	T-LT 32371650
		2×370	1700	T-LT 32371700
		2×370	1750	T-LT 32371750
		2×370	1800	T-LT 32371800
		2×370	1850	T-LT 32371850
		2×370	1900	T-LT 32371900
		2×370	1950	T-LT 32371950
		2×370	2000	T-LT 32372000
		2×370	2050	T-LT 32372050
		2×370	2100	T-LT 32372100
		2×370	2150	T-LT 32372150
		2×370	2200	T-LT 32372200
		2×370	2250	T-LT 32372250
		2×470	1100	T-LT 32471100
		2×470	1150	T-LT 32471150
		2×470	1200	T-LT 32471200
		2×470	1250	T-LT 32471250
		2×470	1300	T-LT 32471300
		2×470	1350	T-LT 32471350
		2×470	1400	T-LT 32471400
		2×470	1450	T-LT 32471450
		2×470	1500	T-LT 32471500
		2×470	1550	T-LT 32471550
		2×470	1600	T-LT 32471600
		2×470	1650	T-LT 32471650
		2×470	1700	T-LT 32471700
		2×470	1750	T-LT 32471750
		2×470	1800	T-LT 32471800
		2×470	1850	T-LT 32471850
		2×470	1900	T-LT 32471900
		2×470	1950	T-LT 32471950
	2×470	2000	T-LT 32472000	
	2×470	2050	T-LT 32472050	
	2×470	2100	T-LT 32472100	
	2×470	2150	T-LT 32472150	

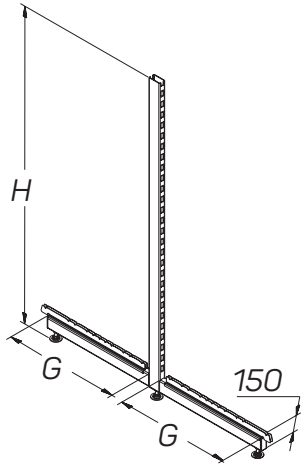


С данными стойками использовать плинтус:
Плинтус с одним зацепом Н=100

СТОЙКИ PRAKTISCH

LEGS

Описание Description	Размеры Dimensions, мм			Артикул Code
	L	G	H	
Стойка 80×30 с базой Т-образная (продолжение) Leg (80×30 cross section) with base T-form (continued)		2×470	2200	T-LT 32472200
		2×470	2250	T-LT 32472250
		2×470	2300	T-LT 32472300
		2×570	1100	T-LT 32571100
		2×570	1150	T-LT 32571150
		2×570	1200	T-LT 32571200
		2×570	1250	T-LT 32571250
		2×570	1300	T-LT 32571300
		2×570	1350	T-LT 32571350
		2×570	1400	T-LT 32571400
		2×570	1450	T-LT 32571450
		2×570	1500	T-LT 32571500
		2×570	1550	T-LT 32571550
		2×570	1600	T-LT 32571600
		2×570	1650	T-LT 32571650
		2×570	1700	T-LT 32571700
		2×570	1750	T-LT 32571750
		2×570	1800	T-LT 32571800
		2×570	1850	T-LT 32571850
		2×570	1900	T-LT 32571900
		2×570	1950	T-LT 32571950
		2×570	2000	T-LT 32572000
		2×570	2050	T-LT 32572050
		2×570	2100	T-LT 32572100
		2×570	2150	T-LT 32572150
		2×570	2200	T-LT 32572200
		2×570	2250	T-LT 32572250
		2×570	2300	T-LT 32572300
		2×670	1100	T-LT 32671100
		2×670	1150	T-LT 32671150
		2×670	1200	T-LT 32671200
		2×670	1250	T-LT 32671250
		2×670	1300	T-LT 32671300
		2×670	1350	T-LT 32671350
		2×670	1400	T-LT 32671400
		2×670	1450	T-LT 32671450
		2×670	1500	T-LT 32671500
		2×670	1550	T-LT 32671550
		2×670	1600	T-LT 32671600
		2×670	1650	T-LT 32671650
		2×670	1700	T-LT 32671700
		2×670	1750	T-LT 32671750
		2×670	1800	T-LT 32671800
		2×670	1850	T-LT 32671850
		2×670	1900	T-LT 32671900
		2×670	1950	T-LT 32671950
		2×670	2000	T-LT 32672000
		2×670	2050	T-LT 32672050
		2×670	2100	T-LT 32672100
		2×670	2150	T-LT 32672150
		2×670	2200	T-LT 32672200
		2×670	2250	T-LT 32672250
		2×670	2300	T-LT 32672300



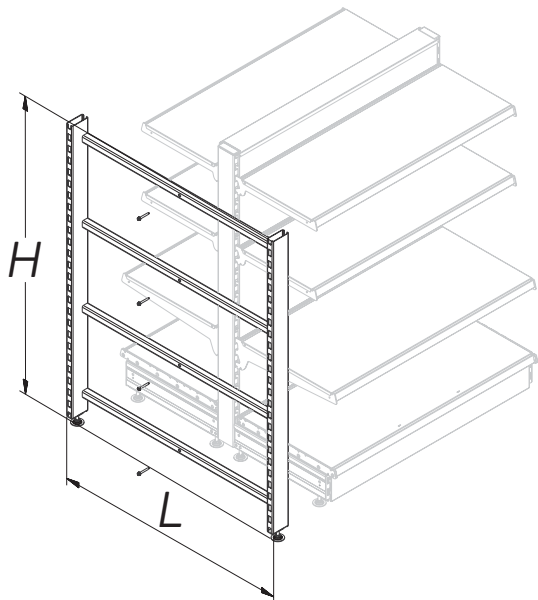
При подборе задних панелей из высоты стойки вычитаем 150 мм

С данными стойками использовать плинтус:
Плинтус с одним зацепом H=100

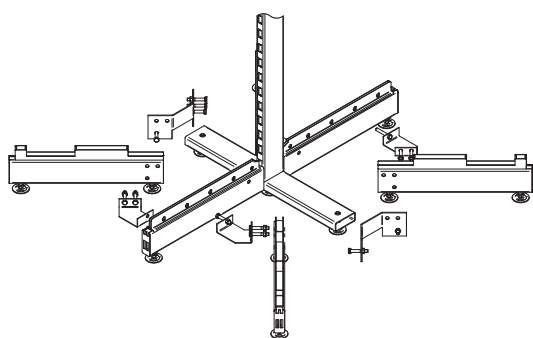
РАМЫ PRAKTISCH

RACKS

Описание Description	Размеры Dimensions, мм			Артикул Code
	L	G	H	
Рама торцевая (комплект) Side rack (pair)	1000		1200	T-EF 01121000
	1250			T-EF 01121250
	1330			T-EF 01121330
	1000		1300	T-EF 01131000
	1250			T-EF 01131250
	1330			T-EF 01131330
	1000		1400	T-EF 01141000
	1250			T-EF 01141250
	1330			T-EF 01141330
	1000		1500	T-EF 01151000
	1250			T-EF 01151250
	1330			T-EF 01151330
	1000		1600	T-EF 01161000
	1250			T-EF 01161250
	1330			T-EF 01161330
	1000		1700	T-EF 01171000
	1250			T-EF 01171250
	1330			T-EF 01171330
	1000		1800	T-EF 01181000
	1250			T-EF 01181250
	1330			T-EF 01181330
	1000		1900	T-EF 01191000
	1250			T-EF 01191250
	1330			T-EF 01191330
	1000		2000	T-EF 01201000
	1250			T-EF 01201250
	1330			T-EF 01201330
	1000		2100	T-EF 01211000
1250			T-EF 01211250	
1330			T-EF 01211330	
1000		2200	T-EF 01221000	
1250			T-EF 01221250	
1330			T-EF 01221330	
1000		2300	T-EF 01231000	
1250			T-EF 01231250	
1330			T-EF 01231330	
1000		2400	T-EF 01241000	
1250			T-EF 01241250	
1330			T-EF 01241330	
1000		2500	T-EF 01251000	
1250			T-EF 01251250	
1330			T-EF 01251330	
Стойка островного круглого стеллажа Leg of round-insular shelving		470	1800	R-RR 04701800
		470	1600	R-RR 04701600



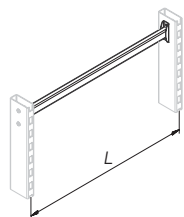
* Винты в комплекте. Суммарная высота задних панелей по лицевой стороне рамы H-50 мм



ТРАВЕРСЫ PRAKTISCH

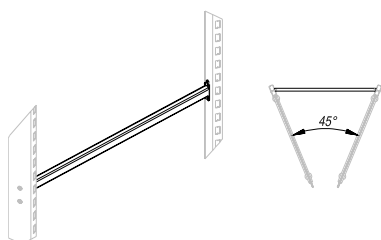
CROSSBEAMS

Описание Description	Размеры Dimensions, мм			Артикул Code
	L	G	H	
Траверса Crossbeam	665			T-TR 01010665
	1000			T-TR 01011000
	1250			T-TR 01011250
	1330			T-TR 01011330



Траверса угла внутреннего 45°

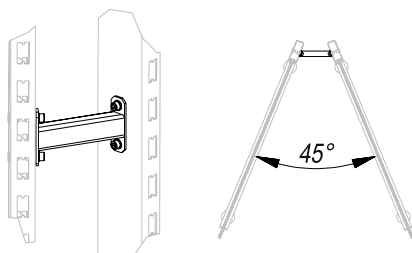
Crossbeam inner corner 45°



T-TR 01450001

Траверса угла внешнего 45°

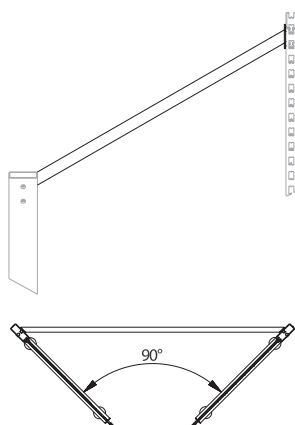
Crossbeam outer corner 45°



T-TR 01450002

Траверса угла внутреннего 90°

Crossbeam inner corner 90°



T-TR 01900001

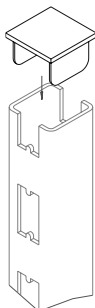
ЗАГЛУШКИ СТОЕК PRAKTISCH

BLANK PLUG OF LEGS

Описание Description	Размеры Dimensions, мм			Артикул Code
	L	G	H	
Заглушка стойки 30×30				N-LC 00003030

Заглушка стойки 30×30

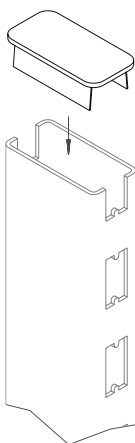
Blank plug of leg (30×30 cross section)



Заглушка стойки 30×60				N-LC 00003060
------------------------------	--	--	--	---------------

Заглушка стойки 30×60

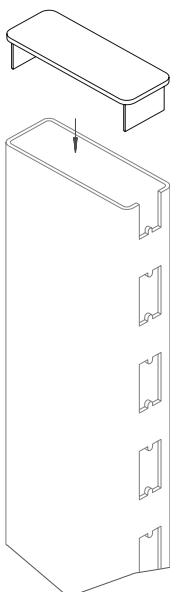
Blank plug of leg (30×60 cross section)



Заглушка стойки 30×80				N-LC 00003080
------------------------------	--	--	--	---------------

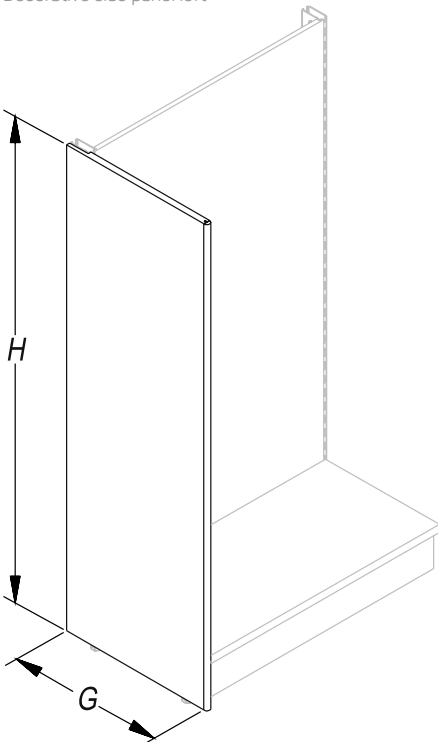
Заглушка стойки 30×80

Blank plug of leg (30×80 cross section)



БОКОВИНЫ СТОЕК PRAKTISCH

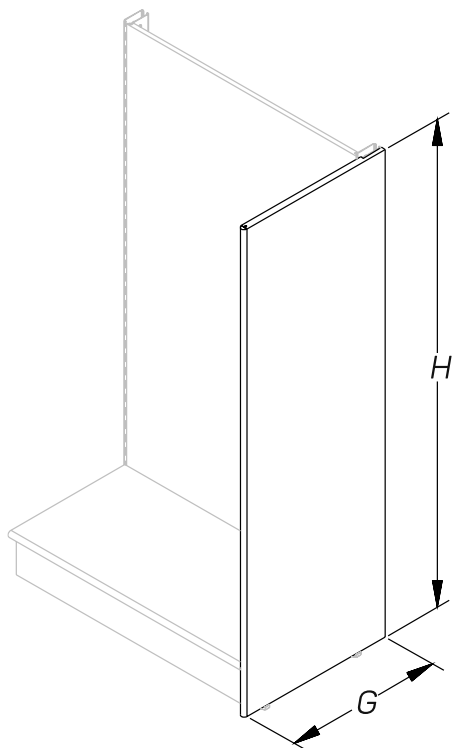
SIDE PANEL FOR LEGS

Описание Description	Размеры Dimensions, мм			Артикул Code
	L	G	H	
Боковина декоративная левая Decorative side panel left 		370	1850	T-SD 01371850
		370	1900	T-SD 01371900
		370	1950	T-SD 01371950
		370	2000	T-SD 01372000
		370	2050	T-SD 01372050
		370	2100	T-SD 01372100
		370	2150	T-SD 01372150
		370	2200	T-SD 01372200
		370	2250	T-SD 01372250
		370	2300	T-SD 01372300
		370	2350	T-SD 01372350
		370	2400	T-SD 01372400
		470	1850	T-SD 01471850
		470	1900	T-SD 01471900
		470	1950	T-SD 01471950
		470	2000	T-SD 01472000
		470	2050	T-SD 01472050
		470	2100	T-SD 01472100
		470	2150	T-SD 01472150
		470	2200	T-SD 01472200
		470	2250	T-SD 01472250
		470	2300	T-SD 01472300
		470	2350	T-SD 01472350
		470	2400	T-SD 01472400
		570	1850	T-SD 01571850
		570	1900	T-SD 01571900
		570	1950	T-SD 01571950
		570	2000	T-SD 01572000
		570	2050	T-SD 01572050
		570	2100	T-SD 01572100
		570	2150	T-SD 01572150
		570	2200	T-SD 01572200
	570	2250	T-SD 01572250	
	570	2300	T-SD 01572300	
	570	2350	T-SD 01572350	
	570	2400	T-SD 01572400	

БОКОВИНЫ СТОЕК PRAKTISCH

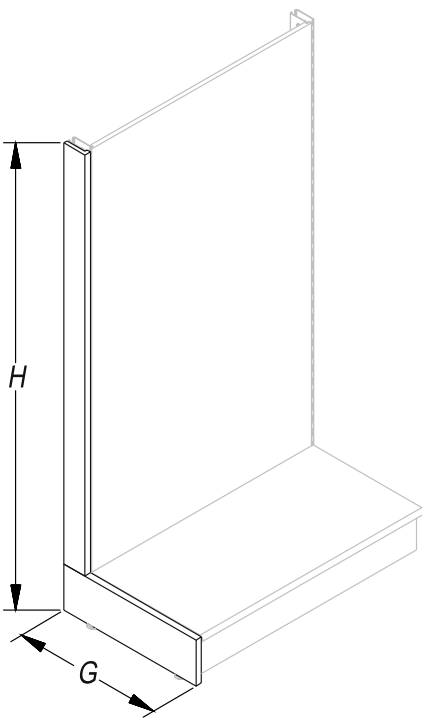
SIDE PANEL FOR LEGS

Описание Description	Размеры Dimensions, мм			Артикул Code
	L	G	H	
Боковина декоративная правая Decorative side panel right		370	1850	T-SD 11371850
		370	1900	T-SD 11371900
		370	1950	T-SD 11371950
		370	2000	T-SD 11372000
		370	2050	T-SD 11372050
		370	2100	T-SD 11372100
		370	2150	T-SD 11372150
		370	2200	T-SD 11372200
		370	2250	T-SD 11372250
		370	2300	T-SD 11372300
		370	2350	T-SD 11372350
		370	2400	T-SD 11372400
		470	1850	T-SD 11471850
		470	1900	T-SD 11471900
		470	1950	T-SD 11471950
		470	2000	T-SD 11472000
		470	2050	T-SD 11472050
		470	2100	T-SD 11472100
		470	2150	T-SD 11472150
		470	2200	T-SD 11472200
		470	2250	T-SD 11472250
		470	2300	T-SD 11472300
		470	2350	T-SD 11472350
		470	2400	T-SD 11472400
		570	1850	T-SD 11571850
		570	1900	T-SD 11571900
		570	1950	T-SD 11571950
		570	2000	T-SD 11572000
		570	2050	T-SD 11572050
		570	2100	T-SD 11572100
	570	2150	T-SD 11572150	
	570	2200	T-SD 11572200	
	570	2250	T-SD 11572250	
	570	2300	T-SD 11572300	
	570	2350	T-SD 11572350	
	570	2400	T-SD 11572400	



БОКОВИНЫ СТОЕК PRAKTISCH

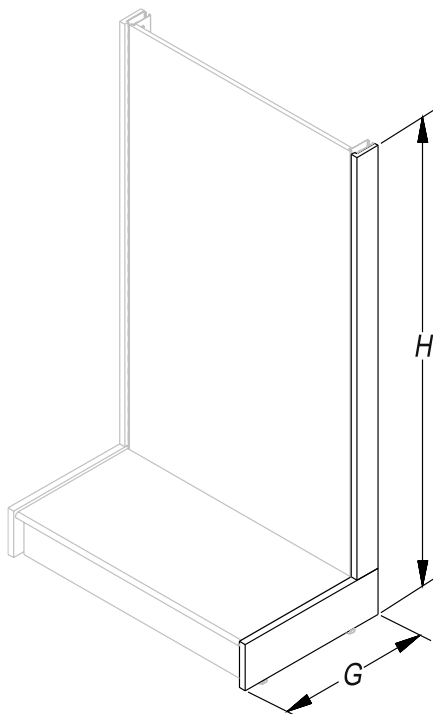
SIDE PANEL FOR LEGS

Описание Description	Размеры Dimensions, мм			Артикул Code
	L	G	H	
Боковина декоративная Г-образная левая Decorative Г-shaped side panel left 		370	1850	T-SC 01371850
		370	1900	T-SC 01371900
		370	1950	T-SC 01371950
		370	2000	T-SC 01372000
		370	2050	T-SC 01372050
		370	2100	T-SC 01372100
		370	2150	T-SC 01372150
		370	2200	T-SC 01372200
		370	2250	T-SC 01372250
		370	2300	T-SC 01372300
		370	2350	T-SC 01372350
		370	2400	T-SC 01372400
		470	1850	T-SC 01471850
		470	1900	T-SC 01471900
		470	1950	T-SC 01471950
		470	2000	T-SC 01472000
		470	2050	T-SC 01472050
		470	2100	T-SC 01472100
		470	2150	T-SC 01472150
		470	2200	T-SC 01472200
		470	2250	T-SC 01472250
		470	2300	T-SC 01472300
		470	2350	T-SC 01472350
		470	2400	T-SC 01472400
		570	1850	T-SC 01571850
		570	1900	T-SC 01571900
		570	1950	T-SC 01571950
		570	2000	T-SC 01572000
		570	2050	T-SC 01572050
		570	2100	T-SC 01572100
	570	2150	T-SC 01572150	
	570	2200	T-SC 01572200	
	570	2250	T-SC 01572250	
	570	2300	T-SC 01572300	
	570	2350	T-SC 01572350	
	570	2400	T-SC 01572400	

БОКОВИНЫ СТОЕК PRAKTISCH

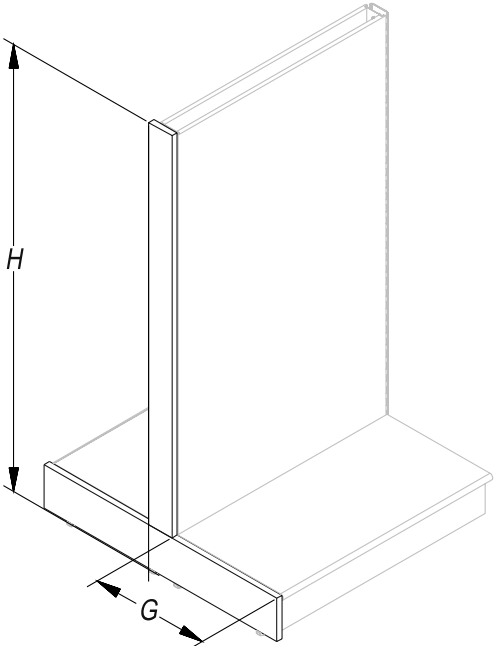
SIDE PANEL FOR LEGS

Описание Description	Размеры Dimensions, мм			Артикул Code
	L	G	H	
Боковина декоративная Г-образная правая Decorative Г-shaped side panel right		370	1850	T-SC 11371850
		370	1900	T-SC 11371900
		370	1950	T-SC 11371950
		370	2000	T-SC 11372000
		370	2050	T-SC 11372050
		370	2100	T-SC 11372100
		370	2150	T-SC 11372150
		370	2200	T-SC 11372200
		370	2250	T-SC 11372250
		370	2300	T-SC 11372300
		370	2350	T-SC 11372350
		370	2400	T-SC 11372400
		470	1850	T-SC 11471850
		470	1900	T-SC 11471900
		470	1950	T-SC 11471950
		470	2000	T-SC 11472000
		470	2050	T-SC 11472050
		470	2100	T-SC 11472100
		470	2150	T-SC 11472150
		470	2200	T-SC 11472200
		470	2250	T-SC 11472250
		470	2300	T-SC 11472300
		470	2350	T-SC 11472350
		470	2400	T-SC 11472400
		570	1850	T-SC 11571850
		570	1900	T-SC 11571900
		570	1950	T-SC 11571950
		570	2000	T-SC 11572000
		570	2050	T-SC 11572050
		570	2100	T-SC 11572100
	570	2150	T-SC 11572150	
	570	2200	T-SC 11572200	
	570	2250	T-SC 11572250	
	570	2300	T-SC 11572300	
	570	2350	T-SC 11572350	
	570	2400	T-SC 11572400	



БОКОВИНЫ СТОЕК PRAKTISCH

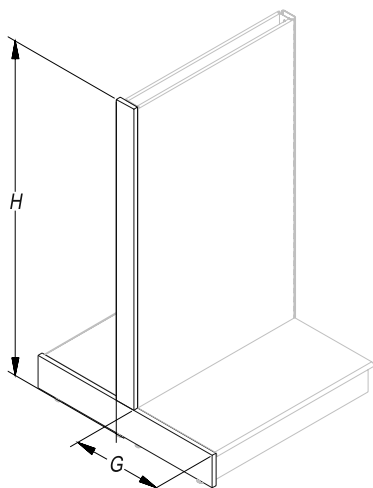
SIDE PANEL FOR LEGS

Описание Description	Размеры Dimensions, мм			Артикул Code
	L	G	H	
Боковина декоративная Т-образная Decorative T-shaped side panel 	2x370	1100	1100	T-SC 02371100
	2x370	1150	1150	T-SC 02371150
	2x370	1200	1200	T-SC 02371200
	2x370	1250	1250	T-SC 02371250
	2x370	1300	1300	T-SC 02371300
	2x370	1350	1350	T-SC 02371350
	2x370	1400	1400	T-SC 02371400
	2x370	1450	1450	T-SC 02371450
	2x370	1500	1500	T-SC 02371500
	2x370	1550	1550	T-SC 02371550
	2x370	1600	1600	T-SC 02371600
	2x370	1650	1650	T-SC 02371650
	2x370	1700	1700	T-SC 02371700
	2x370	1750	1750	T-SC 02371750
	2x370	1800	1800	T-SC 02371800
	2x370	1850	1850	T-SC 02371850
	2x370	1900	1900	T-SC 02371900
	2x370	1950	1950	T-SC 02371950
	2x370	2000	2000	T-SC 02372000
	2x370	2050	2050	T-SC 02372050
	2x370	2100	2100	T-SC 02372100
	2x370	2150	2150	T-SC 02372150
	2x370	2200	2200	T-SC 02372200
	2x370	2250	2250	T-SC 02372250
	2x370	2300	2300	T-SC 02372300
	2x370	2350	2350	T-SC 02372350
	2x370	2400	2400	T-SC 02372400
	2x470	1100	1100	T-SC 02471100
	2x470	1150	1150	T-SC 02471150
	2x470	1200	1200	T-SC 02471200
	2x470	1250	1250	T-SC 02471250
	2x470	1300	1300	T-SC 02471300
	2x470	1350	1350	T-SC 02471350
	2x470	1400	1400	T-SC 02471400
	2x470	1450	1450	T-SC 02471450
	2x470	1500	1500	T-SC 02471500
	2x470	1550	1550	T-SC 02471550
	2x470	1600	1600	T-SC 02471600
	2x470	1650	1650	T-SC 02471650
	2x470	1700	1700	T-SC 02471700
2x470	1750	1750	T-SC 02471750	
2x470	1800	1800	T-SC 02471800	
2x470	1850	1850	T-SC 02471850	
2x470	1900	1900	T-SC 02471900	
2x470	1950	1950	T-SC 02471950	
2x470	2000	2000	T-SC 02472000	
2x470	2050	2050	T-SC 02472050	
2x470	2100	2100	T-SC 02472100	
2x470	2150	2150	T-SC 02472150	
2x470	2200	2200	T-SC 02472200	
2x470	2250	2250	T-SC 02472250	
2x470	2300	2300	T-SC 02472300	
2x470	2350	2350	T-SC 02472350	
2x470	2400	2400	T-SC 02472400	

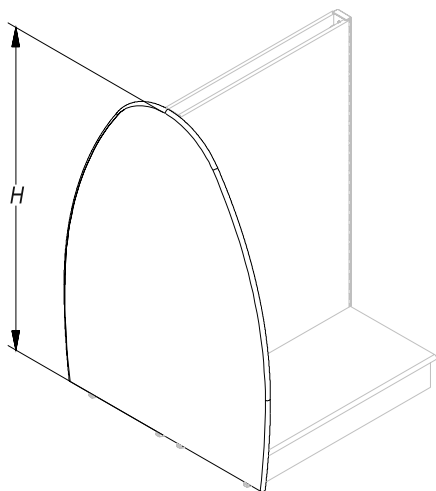
БОКОВИНЫ СТОЕК PRAKTISCH

SIDE PANEL FOR LEGS

Описание Description	Размеры Dimensions, мм			Артикул Code
	L	G	H	
Боковина декоративная Т-образная (продолжение) Decorative T-shaped side panel (continued)		2×570	1100	T-SC 02571100
		2×570	1150	T-SC 02571150
		2×570	1200	T-SC 02571200
		2×570	1250	T-SC 02571250
		2×570	1300	T-SC 02571300
		2×570	1350	T-SC 02571350
		2×570	1400	T-SC 02571400
		2×570	1450	T-SC 02571450
		2×570	1500	T-SC 02571500
		2×570	1550	T-SC 02571550
		2×570	1600	T-SC 02571600
		2×570	1650	T-SC 02571650
		2×570	1700	T-SC 02571700
		2×570	1750	T-SC 02571750
		2×570	1800	T-SC 02571800
		2×570	1850	T-SC 02571850
		2×570	1900	T-SC 02571900
		2×570	1950	T-SC 02571950
		2×570	2000	T-SC 02572000
		2×570	2050	T-SC 02572050
		2×570	2100	T-SC 02572100
		2×570	2150	T-SC 02572150
		2×570	2200	T-SC 02572200
		2×570	2250	T-SC 02572250
	2×570	2300	T-SC 02572300	
	2×570	2350	T-SC 02572350	
	2×570	2400	T-SC 02572400	



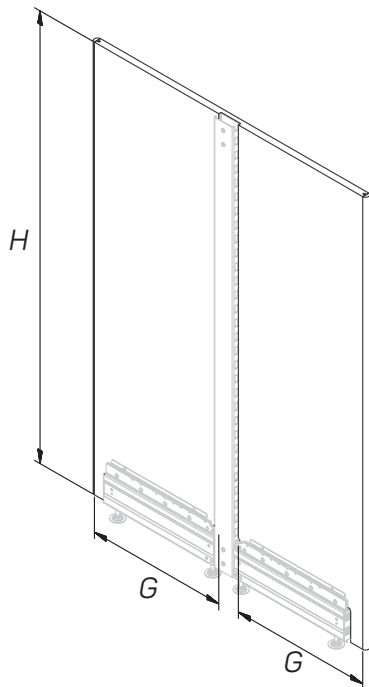
Боковина декоративная овальная Oval decorative side panel		2×470	1100	T-SO 02471100
		2×470	1150	T-SO 02471150
		2×470	1200	T-SO 02471200
		2×470	1250	T-SO 02471250
		2×470	1300	T-SO 02471300
		2×470	1350	T-SO 02471350
		2×470	1400	T-SO 02471400
		2×470	1450	T-SO 02471450
		2×470	1500	T-SO 02471500
		2×470	1550	T-SO 02471550
		2×470	1600	T-SO 02471600



БОКОВИНЫ СТОЕК PRAKTISCH

SIDE PANEL FOR LEGS

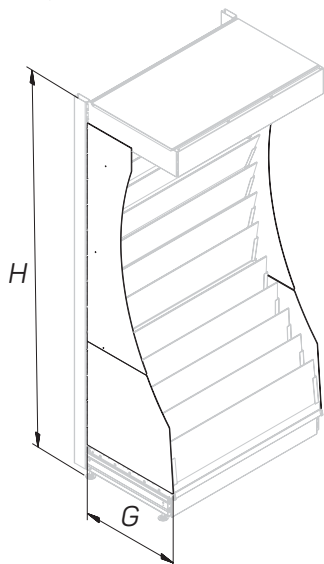
Описание Description	Размеры Dimensions, мм			Артикул Code
	L	G	H	
Боковина декоративная островная Insular decorative side panel		2×370	1600	T-SD 02371600
		2×370	1650	T-SD 02371650
		2×370	1700	T-SD 02371700
		2×370	1750	T-SD 02371750
		2×370	1800	T-SD 02371800
		2×370	1850	T-SD 02371850
		2×370	1900	T-SD 02371900
		2×370	1950	T-SD 02371950
		2×370	2000	T-SD 02372000
		2×370	2150	T-SD 02372150
		2×370	2200	T-SD 02372200
		2×370	2250	T-SD 02372250
		2×370	2300	T-SD 02372300
		2×370	2350	T-SD 02372350
		2×370	2400	T-SD 02372400
		2×470	1600	T-SD 02471600
		2×470	1650	T-SD 02471650
		2×470	1700	T-SD 02471700
		2×470	1750	T-SD 02471750
		2×470	1800	T-SD 02471800
		2×470	1850	T-SD 02471850
		2×470	1900	T-SD 02471900
		2×470	1950	T-SD 02471950
		2×470	2000	T-SD 02472000
	2×470	2150	T-SD 02472150	
	2×470	2200	T-SD 02472200	
	2×470	2250	T-SD 02472250	
	2×470	2300	T-SD 02472300	
	2×470	2350	T-SD 02472350	
	2×470	2400	T-SD 02472400	
	2×570	1600	T-SD 02571600	
	2×570	1650	T-SD 02571650	
	2×570	1700	T-SD 02571700	
	2×570	1750	T-SD 02571750	
	2×570	1800	T-SD 02571800	
	2×570	1850	T-SD 02571850	
	2×570	1900	T-SD 02571900	
	2×570	1950	T-SD 02571950	
	2×570	2000	T-SD 02572000	
	2×570	2150	T-SD 02572150	
	2×570	2200	T-SD 02572200	
	2×570	2250	T-SD 02572250	
	2×570	2300	T-SD 02572300	
	2×570	2350	T-SD 02572350	
	2×570	2400	T-SD 02572400	



БОКОВИНЫ PRAKTISCH

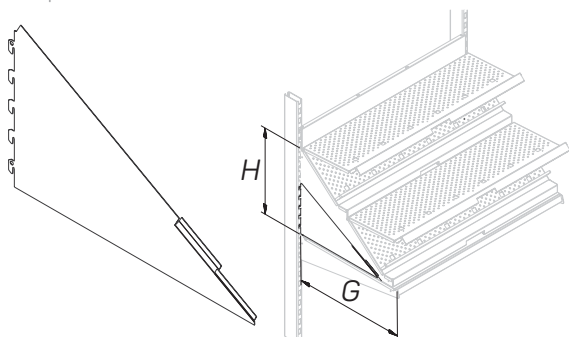
SIDE PANEL

Описание Description	Размеры Dimensions, мм			Артикул Code
	L	G	H	
Боковина полки для открыток (комплект)* Side panel for shelf cards		570	2200	T-BB 07572200
		570	2300	T-BB 07572300



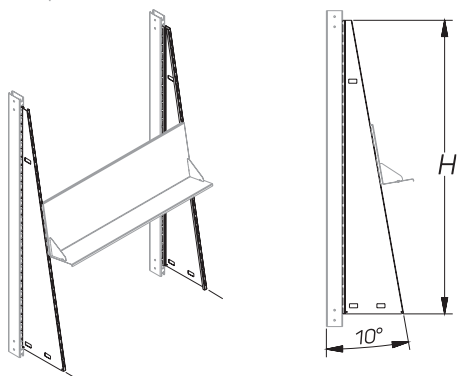
* Боковина крепится винтами к полкам. В комплект входит верхняя и нижняя боковина

Боковина полки наклонной* Side panel for inclined shelves	570	450	T-ST 20570001
---	-----	-----	---------------



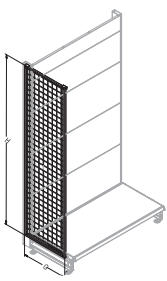
Используется с полкой T-ST 2057_____

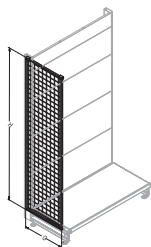
Комплект боковин для книжной полки Side panel for bookshelves		950	T-BB 01091000
		1250	T-BB 01121000
		1300	T-BB 01131000
		1500	T-BB 01151000
		1700	T-BB 01171000



БОКОВИНЫ PRAKTISCH

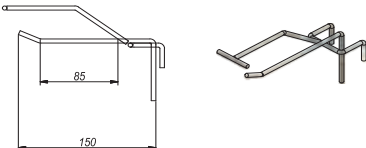
SIDE PANEL

Описание Description	Размеры Dimensions, мм			Артикул Code
	L	G	H	
Боковина сетчатая G=470 Sidewall mesh G=470 		470	1600	T-SS 04471600
		470	1650	T-SS 04471650
		470	1700	T-SS 04471700
		470	2100	T-SS 04472100
		470	2150	T-SS 04472150
		470	2300	T-SS 04472300
		470	2500	T-SS 04472500

Боковина сетчатая G=370 Sidewall mesh G=370 		470	1800	T-SS 03471800
		470	2300	T-SS 03472300
		470	2150	T-SS 03472150
		470	1650	T-SS 03471650

Боковина сетчатая Eco Side panel mesh Eco 		470	1600	E-SS 03471600
		470	2250	E-SS 03472250

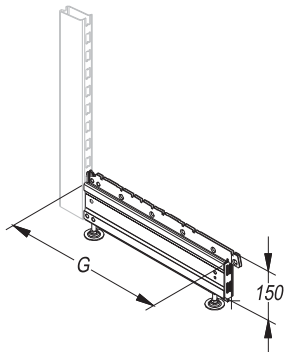
Корзина на сетчатую панель Basket on mesh panel 	400	150	70	T-WB 09401570
--	-----	-----	----	---------------

Крючок одинарный с ценникодержателем прутком для сетчатой панели Single hook with price tag rod for net panel 	150			A-SP 11250150
--	-----	--	--	---------------

БАЗЫ СТЕЛЛАЖЕЙ PRAKTISCH

SHELVING BASES

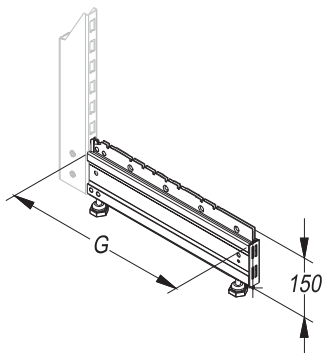
Описание Description	Размеры Dimensions, мм			Артикул Code
	L	G	H	
База Bases		370		T-BT 01000370
		470		T-BT 01000470
		570		T-BT 01000570
		670		T-BT 01000670
		770		T-BT 01000770



База полки из ДСП

Chipboard shelf base

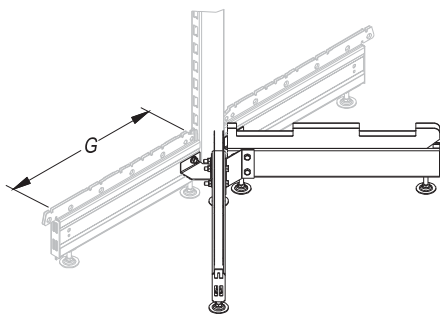
	370		T-BT 01010370
	470		T-BT 01010470
	570		T-BT 01010570



База полки торцевой

Base of side shelf

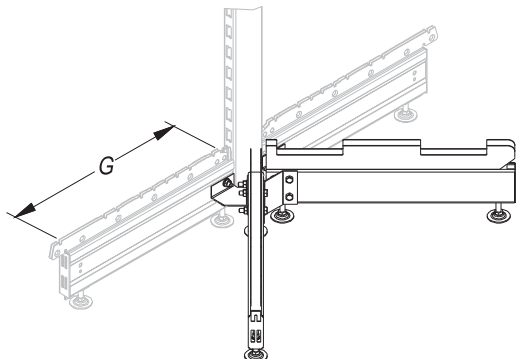
	370		T-BT 02000370
	470		T-BT 02000470
	570		T-BT 02000570



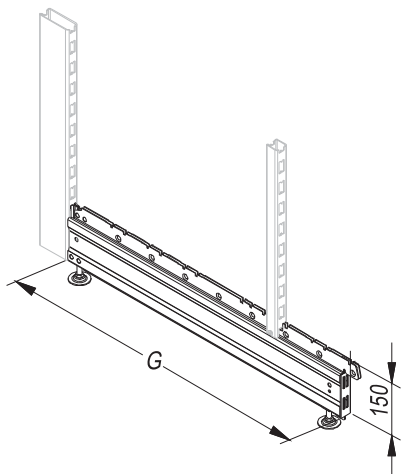
БАЗЫ СТЕЛЛАЖЕЙ PRAKTISCH

SHELVING BASES

Описание Description	Размеры Dimensions, мм			Артикул Code
	L	G	H	
База полки торцевой полукруглой Base of side shelf with semicircular shelves		370		T-BT 02000370
		470		T-BT 02000470
		570		T-BT 02020570



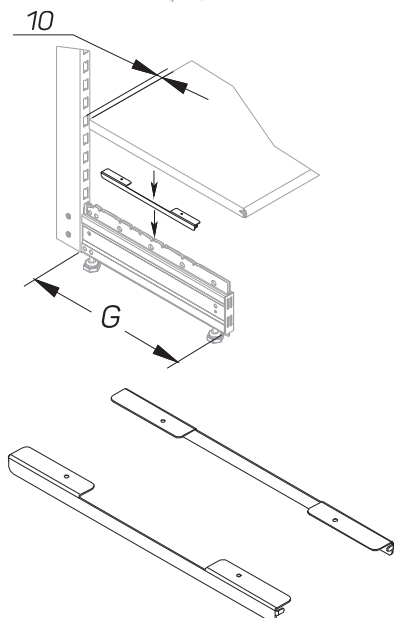
База усиленного стеллажа Base of heavy-duty shelving		470		T-BT 11000470
		570		T-BT 11000570
		670		T-BT 11000670
		770		T-BT 11000770



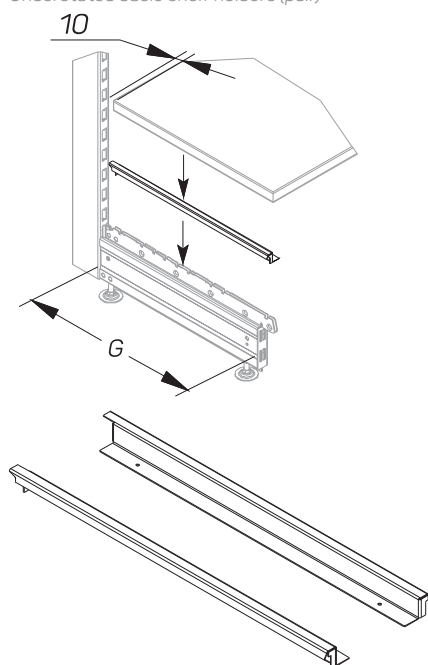
ДЕРЖАТЕЛИ PRAKTISCH

HOLDERS

Описание Description	Размеры Dimensions, мм			Артикул Code
	L	G	H	
Держатели базовой полки (комплект) Base shelf holders (pair)		370		A-AA 01000370
		470		A-AA 01000470
		570		A-AA 01000570



Держатели базовой заниженной полки (комплект)* Understated basic shelf holders (pair)		370		A-AA 11000370
		470		A-AA 11000470
		570		A-AA 11000570



* Используется для расположения полки ЛДСП на одном уровне с металлической полкой (при установке стеллажей в линию).

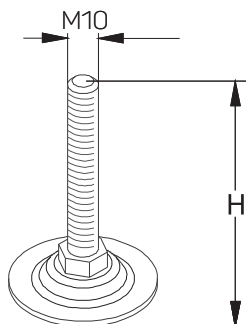
ОПОРЫ РЕГУЛИРУЕМЫЕ PRAKTISCH

ADJUSTERS

Описание Description	Размеры Dimensions, мм			Артикул Code
	L	G	H	

Опора регулируемая

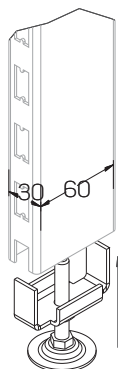
Adjuster



			80	T-FT 01000070
--	--	--	----	---------------

Опора стойки 60x30 съемная

Adjuster



			80	T-OS 00003060
--	--	--	----	---------------

Опора стойки 80x30 съемная

Adjuster

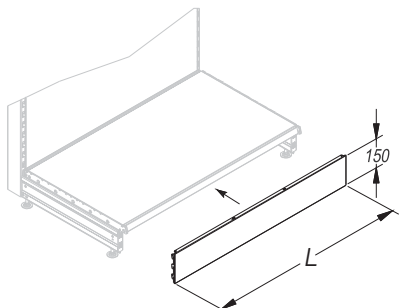


			80	T-OS 00003080
--	--	--	----	---------------

ПЛИНТУСЫ PRAKTISCH

PLINTHS

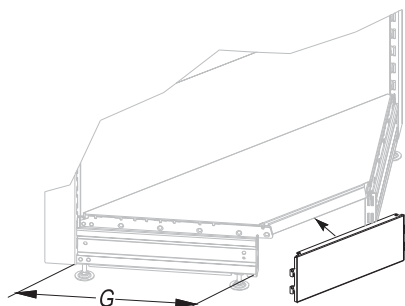
Описание Description	Размеры Dimensions, мм			Артикул Code
	L	G	H	
Плинтус прямой Straight plinth	665			T-PT 01000665
	1000			T-PT 01001000
	1250			T-PT 01001250
	1330			T-PT 01001330
	850			N-PT 01000850



Плинтус угла внутреннего 90°

Inner corner 90° plinth

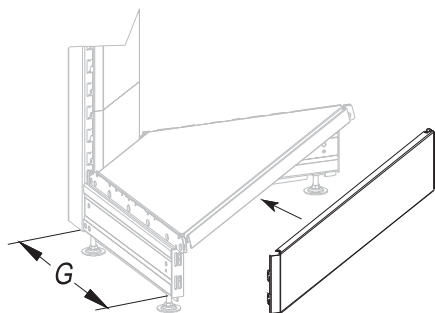
	370		T-PT 03000370
	470		T-PT 03000470
	570		T-PT 03000570
	670		T-PT 03000670



Плинтус угла внешнего 90°

Outer corner 90° plinth

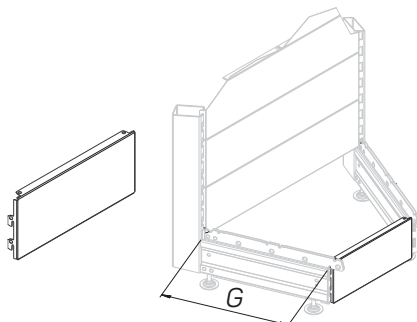
	370		T-PT 04000370
	470		T-PT 04000470
	570		T-PT 04000570
	670		T-PT 04000670



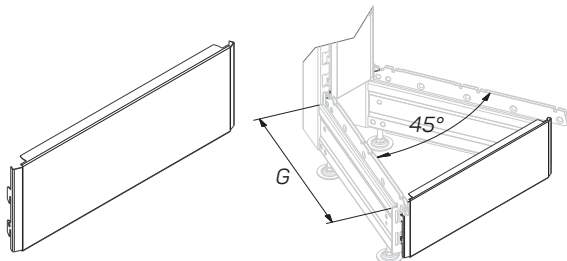
Плинтус угла внутреннего 45°

Inner corner 45° plinth

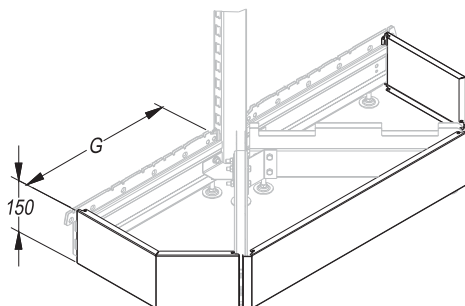
	370		T-PT 07000370
	470		T-PT 07000470
	570		T-PT 07000570



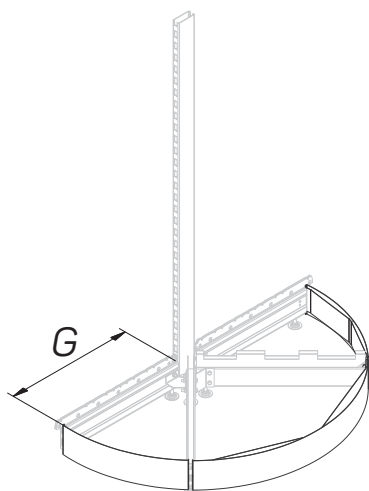
Описание Description	Размеры Dimensions, мм			Артикул Code
	L	G	H	
Плинтус угла внешнего 45° Outer corner 45° plinth		370		T-PT 08000370
		470		T-PT 08000470
		570		T-PT 08000570



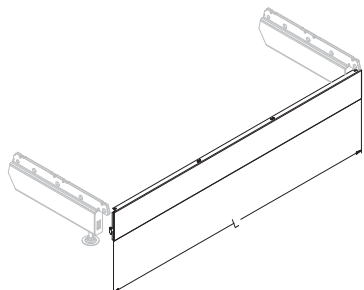
Плинтус торцевой Gondola's side plinth		370		T-PT 05000370
		470		T-PT 05000470
		570		T-PT 05000570



Плинтус торцевой полукруглый Gondola's side' semicircular plinth		370		T-PT 06000370
		470		T-PT 06000470
		570		T-PT 06000570



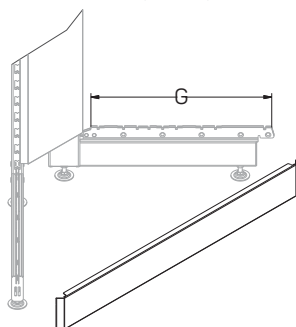
Описание Description	Размеры Dimensions, мм			Артикул Code
	L	G	H	
Плинтус с одним зацепом для стойки 80x30 The plinth with one hook rack for 80x30	665		100	N-PT 00100665
	1000		100	N-PT 00101000
	1250		100	N-PT 00101250
	1330		100	N-PT 00101330



Плинтус с одним зацепом, угол внешний

Outer corner chipboard plinth with one hook

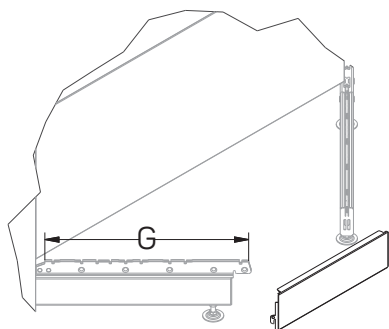
	370	100	N-PT 01190370
	470	100	N-PT 01190470
	570	100	N-PT 01190570



Плинтус с одним зацепом, угол внутренний

Inner corner chipboard plinth with one hook

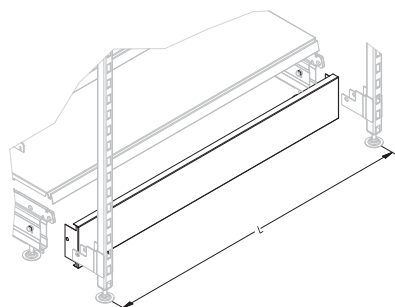
	370	100	N-PT 00190370
	470	100	N-PT 00190470
	570	100	N-PT 00190570



Плинтус стеллажа с дополнительной стойкой

Plinth for shelving with additional leg

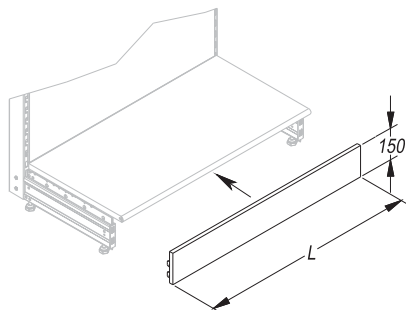
	665		T-PT 09000665
	1000		T-PT 09001000
	1250		T-PT 09001250
	1330		T-PT 09001330



Описание Description	Размеры Dimensions, мм			Артикул Code
	L	G	H	

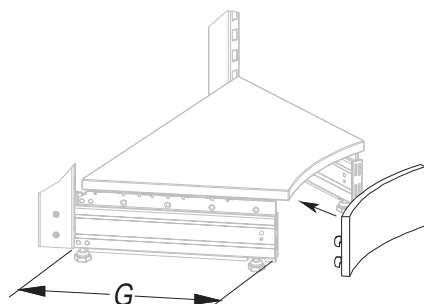
Плинтус ДСП прямой
Chipboard straight plinth

665			T-PT 01010665
1000			T-PT 01011000
1250			T-PT 01011250



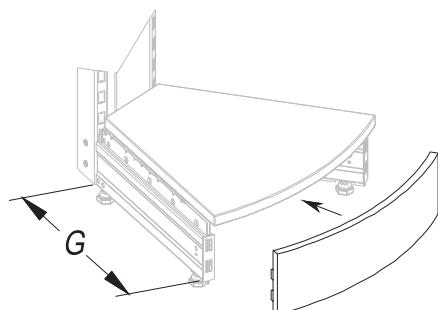
Плинтус ДСП угла внутреннего 45°
Inner corner 45° chipboard plinth

	370		T-PT 03450370
	470		T-PT 03450470
	570		T-PT 03450570



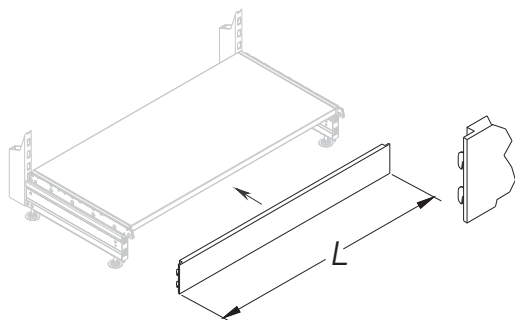
Плинтус ДСП угла внешнего 45°
Outer corner 45° chipboard plinth

	370		T-PT 04450370
	470		T-PT 04450470
	570		T-PT 04450570



Плинтус ДСП заниженный прямой*
Chipboard understated straight plinth

665			T-PT 11010665
1000			T-PT 11011000
1250			T-PT 11011250

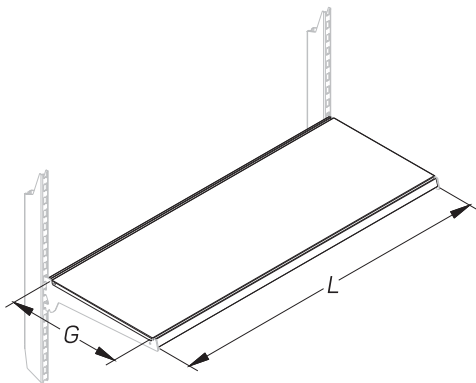


* Используется с полкой основания ДПС заниженной.

ПОЛКИ МЕТАЛЛИЧЕСКИЕ PRAKTISCH

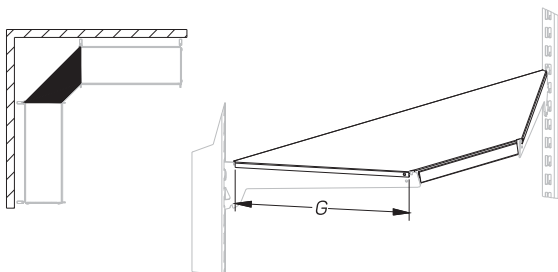
SHELVES

Описание Description	Размеры Dimensions, мм			Артикул Code
	L	G	H	
Полка прямая Straight shelf	665	210		T-ST 01210665
	1000	210		T-ST 01211000
	1250	210		T-ST 01211250
	1330	210		T-ST 01211330
	850	210		N-ST 01210850
	665	310		T-ST 01310665
	1000	310		T-ST 01311000
	1250	310		T-ST 01311250
	1330	310		T-ST 01311330
	850	310		N-ST 01310850
	665	370		T-ST 01370665
	1000	370		T-ST 01371000
	1250	370		T-ST 01371250
	1330	370		T-ST 01371330
	850	370		T-ST 0170850
	665	470		T-ST 01470665
	1000	470		T-ST 01471000
	1250	470		T-ST 01471250
	1330	470		T-ST 01471330
	850	470		T-ST 01470850
	665	570		T-ST 01570665
	1000	570		T-ST 01571000
	1250	570		T-ST 01571250
	1330	570		T-ST 01571330
	850	570		T-ST 01570850
	665	670		T-ST 01670665
	1000	670		T-ST 01671000
	1250	670		T-ST 01671250
1330	670		T-ST 01671330	
665	770		T-ST 01770665	
1000	770		T-ST 01771000	
1250	770		T-ST 01771250	
1330	770		T-ST 01771330	



Полка угловая внутренняя, угол 90°

Inner corner 90° shelf

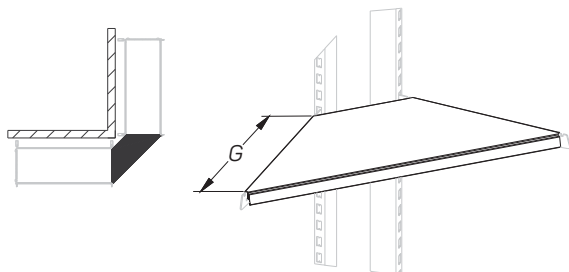


	310		T-ST 05000310
	370		T-ST 05000370
	470		T-ST 05000470
	570		T-ST 05000570
	670		T-ST 05000670

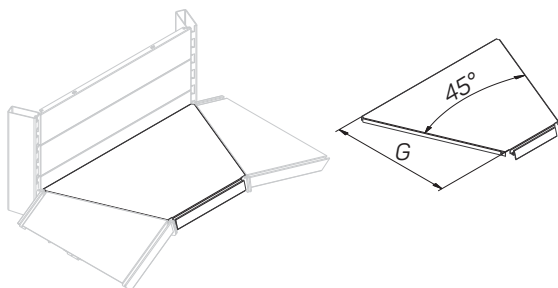
ПОЛКИ МЕТАЛЛИЧЕСКИЕ PRAKTISCH

SHELVES

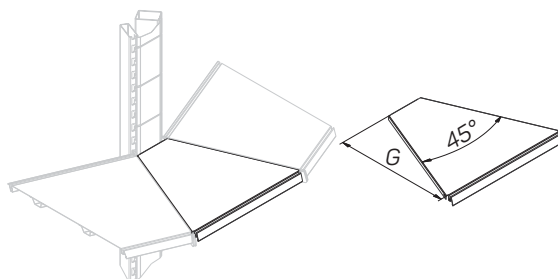
Описание Description	Размеры Dimensions, мм			Артикул Code
	L	G	H	
Полка угловая внешняя, угол 90° Outer corner 90° shelf		310		T-ST 06000310
		370		T-ST 06000370
		470		T-ST 06000470
		570		T-ST 06000570
		670		T-ST 06000670



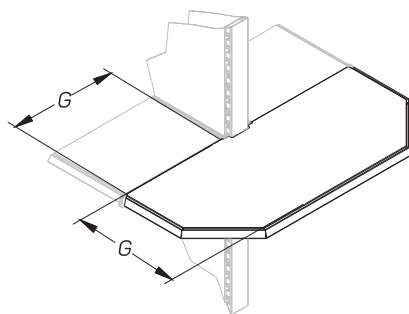
Полка угловая внутренняя, угол 45° Inner corner 45° shelf		310		T-ST 05010310
		370		T-ST 05010370
		470		T-ST 05010470
		570		T-ST 05010570



Полка угловая внешняя, угол 45° Outer corner 45° shelf		310		T-ST 06010310
		370		T-ST 06010370
		470		T-ST 06010470
		570		T-ST 06010570



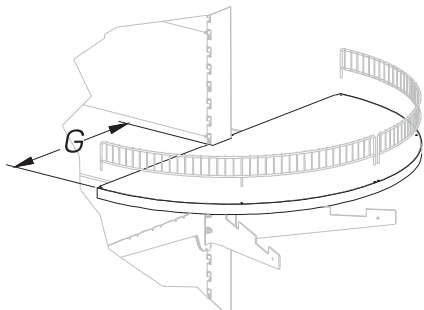
Полка торцевая Side shelf		210		T-ST 02000210
		310		T-ST 02000310
		370		T-ST 02000370
		470		T-ST 02000470
		570		T-ST 02000570



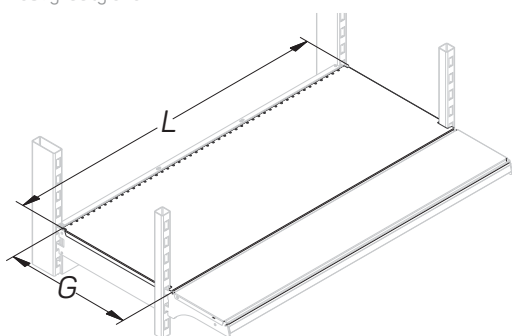
ПОЛКИ МЕТАЛЛИЧЕСКИЕ PRAKTISCH

SHELVES

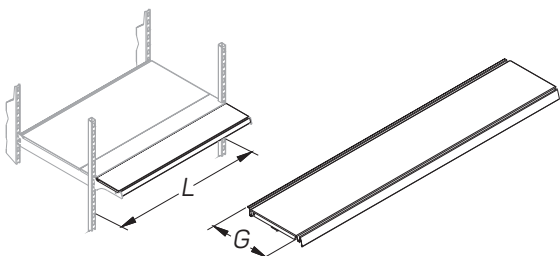
Описание Description	Размеры Dimensions, мм			Артикул Code
	L	G	H	
Полка торцевая полукруглая под ограничитель Side semicircular shelf under restrictor		210		T-ST 02300210
		310		T-ST 02300310
		370		T-ST 02300370
		470		T-ST 02300470
		570		T-ST 02300570



Полка усиленного стеллажа Heavy-duty shelf	665	250		T-ST 07470665
	1000	250		T-ST 07471000
	1250	250		T-ST 07471250
	1330	250		T-ST 07471330
	665	350		T-ST 07570665
	1000	350		T-ST 07571000
	1250	350		T-ST 07571250
	1330	350		T-ST 07571330
	665	450		T-ST 07670665
	1000	450		T-ST 07671000
	1250	450		T-ST 07671250
	1330	450		T-ST 07671330

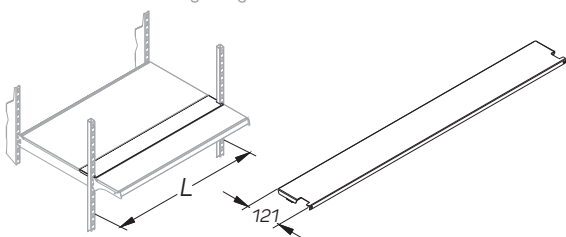


Полка усиленного стеллажа G=210 Heavy-duty shelf G=210	665	210		T-ST 08210665
	1000	210		T-ST 08211000
	1250	210		T-ST 08211250
	1330	210		T-ST 08211330



Использовать с Кронштейном добавочным (комплект)
G=210, T-BS 12000210

Полка-проставка для усиленного стеллажа G=770 Internal shelf for heavy-duty shelf G=770	665			T-ST 07000665
	1000			T-ST 07001000
	1250			T-ST 07001250
	1330			T-ST 07001330



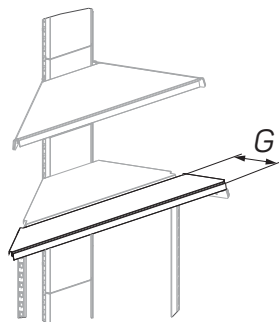
ПОЛКИ МЕТАЛЛИЧЕСКИЕ PRAKTISCH

SHELVES

Описание Description	Размеры Dimensions, мм			Артикул Code
	L	G	H	

Полка угловая внешняя добавочная усиленного стеллажа G=210

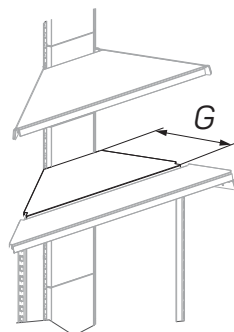
Outer corner additional shelf for heavy-duty shelving



		210		T-ST 09300210
--	--	-----	--	---------------

Полка угловая внешняя усиленного стеллажа G=350

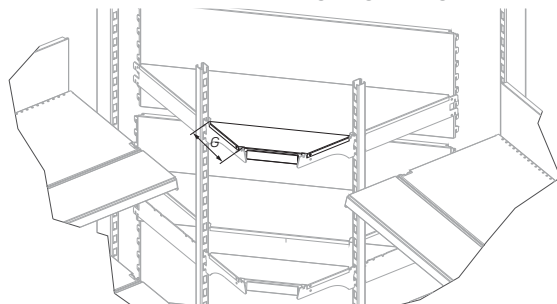
Outer corner shelf for heavy-duty shelving



		350		T-ST 09300570
--	--	-----	--	---------------

Полка угловая внутренняя добавочная усиленного стеллажа G=210

Inner corner additional shelf for heavy-duty shelving



		210		T-ST 07300210
--	--	-----	--	---------------

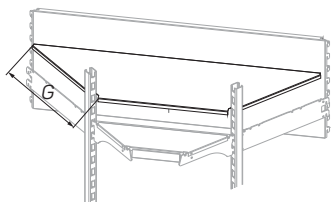
ПОЛКИ МЕТАЛЛИЧЕСКИЕ PRAKTISCH

SHELVES

Описание Description	Размеры Dimensions, мм			Артикул Code
	L	G	H	

Полка угловая внутренняя усиленного стеллажа G=350

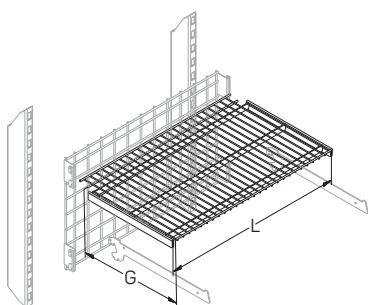
Outer corner shelf for heavy-duty shelving



	350		T-ST 07300570
--	-----	--	---------------

Полка сетчатая для центральной панели

Wire shelf for top panel

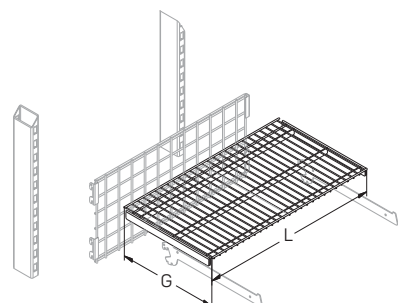


665	370		T-ST 11037665
1000	370		T-ST 11037100
1250	370		T-ST 11037125
1330	370		T-ST 11037133
665	470		T-ST 11047665
1000	470		T-ST 11047100
1250	470		T-ST 11047125
1330	470		T-ST 11047133
665	570		T-ST 11057665
1000	570		T-ST 11057100
1250	570		T-ST 11057125
1330	570		T-ST 11057133

Комплектуется ограничителем фронтальным сетчатой полки T-FL 02040

Полка сетчатая

Wire shelf

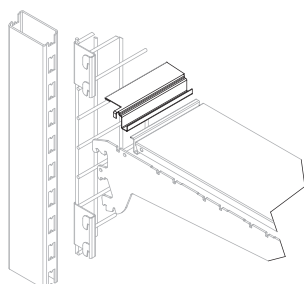


665	370		T-ST 11137665
1000	370		T-ST 11137100
1250	370		T-ST 11137125
1330	370		T-ST 11137133
665	470		T-ST 11147665
1000	470		T-ST 11147100
1250	470		T-ST 11147125
1330	470		T-ST 11147133
665	570		T-ST 11157665
1000	570		T-ST 11157100
1250	570		T-ST 11157125
1330	570		T-ST 11157133

Комплектуется ограничителем фронтальным сетчатой полки T-FL 02040

Полка-проставка к панели сетчатой центральной

Spacer shelf



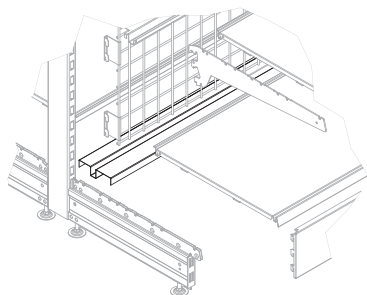
665			T-ST 11208665
850			T-ST 11208850
1000			T-ST 11208100
1250			T-ST 11208125
1330			T-ST 11208133

*Используется при установке панели сетчатой центральной и полки прямой.

ПОЛКИ МЕТАЛЛИЧЕСКИЕ PRAKTISCH

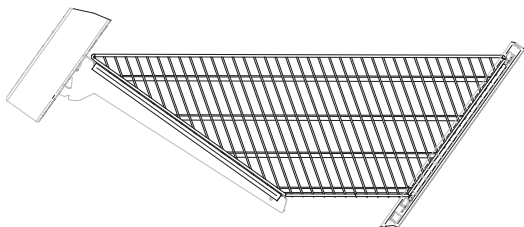
SHELVES

Описание Description	Размеры Dimensions, мм			Артикул Code
	L	G	H	
Полка-проставка базовая к панели сетчатой центральной Shelf spacer base	665			T-ST 11308665
	850			T-ST 11308850
	1000			T-ST 11308100
	1250			T-ST 11308125
	1330			T-ST 11308133

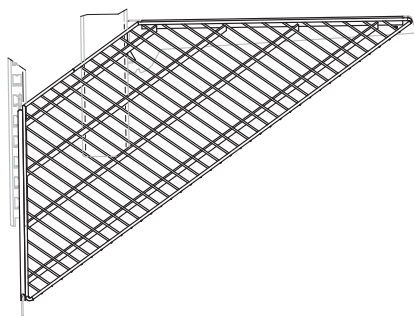


*Используется при установке панели сетчатой центральной и полки прямой, на островной стеллаж.

Полка сетчатая угловая внутренняя Inner corner wire shelf	370		T-ST 11159370
	470		T-ST 11159470
	570		T-ST 11159570

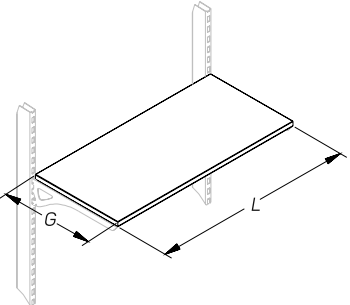
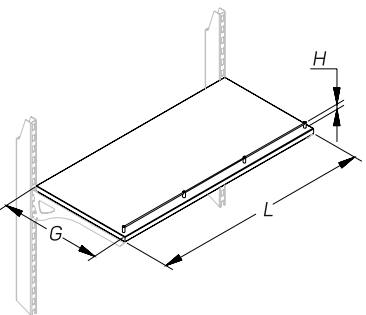


Полка сетчатая угловая внешняя Outer corner wire shelf	370		T-ST 11169370
	470		T-ST 11169470
	570		T-ST 11169570

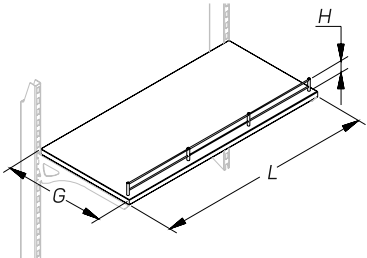
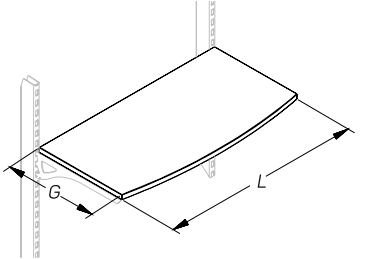
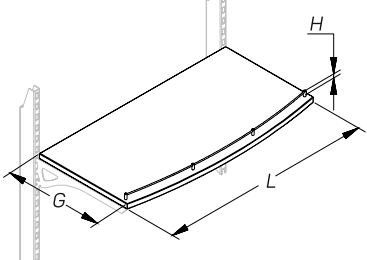


ПОЛКИ ДСП ДЛЯ Г-ОБРАЗНОГО КРОНШТЕЙНА PRAKTISCH

CHIPBOARD SHELVES FOR Г-FORM BRACKET

Описание Description	Размеры Dimensions, мм			Артикул Code
	L	G	H	
Полка ДСП для Г-образного кронштейна прямая** Chipboard straight shelf for Г-form bracket  <p>* Использовать только как полку основания * To use only as a base shelf</p> <p>** Для увеличения нагрузочных характеристик использовать балку усиления полки ДСП арт. А-ST 0100_ _ _ _</p>	665	210		T-SC 01210665
	1000	210		T-SC 01211000
	1250	210		T-SC 01211250
	665	310		T-SC 01310665
	1000	310		T-SC 01311000
	1250	310		T-SC 01311250
	665	370		T-SC 01370665
	1000	370		T-SC 01371000
	1250	370		T-SC 01371250
	665	470		T-SC 01470665
	1000	470		T-SC 01471000
	1250	470		T-SC 01471250
665	570*		T-SC 01570665	
1000	570*		T-SC 01571000	
1250	570*		T-SC 01571250	
Полка ДСП для Г-образного кронштейна прямая** (ограничитель H=20) Chipboard straight shelf for Г-form bracket (strip H=20)  <p>* Использовать только как полку основания * To use only as a base shelf</p> <p>** Для увеличения нагрузочных характеристик использовать балку усиления полки ДСП арт. А-ST 0100_ _ _ _</p>	665	210	20	T-SC 21210665
	1000	210	20	T-SC 21211000
	1250	210	20	T-SC 21211250
	665	310	20	T-SC 21310665
	1000	310	20	T-SC 21311000
	1250	310	20	T-SC 21311250
	665	370	20	T-SC 21370665
	1000	370	20	T-SC 21371000
	1250	370	20	T-SC 21371250
	665	470	20	T-SC 21470665
	1000	470	20	T-SC 21471000
	1250	470	20	T-SC 21471250
665	570*	20	T-SC 21570665	
1000	570*	20	T-SC 21571000	
1250	570*	20	T-SC 21571250	

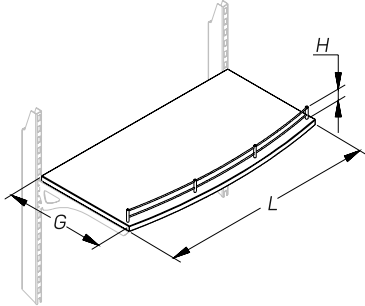
ПОЛКИ ДСП ДЛЯ Г-ОБРАЗНОГО КРОНШТЕЙНА PRAKTISCH CHIPBOARD SHELVES FOR Г-FORM BRACKET

Описание Description	Размеры Dimensions, мм			Артикул Code
	L	G	H	
Полка ДСП для Г-образного кронштейна прямая** <i>(ограничитель H=50)</i> Chipboard straight shelf for Г-form bracket (strip H=50)  <p>* Использовать только как полку основания * To use only as a base shelf</p> <p>** Для увеличения нагрузочных характеристик использовать балку усиления полки ДСП арт. А-ST 0100_ _ _ _</p>	665	210	50	T-SC 51210665
	1000	210	50	T-SC 51211000
	1250	210	50	T-SC 51211250
	665	310	50	T-SC 51310665
	1000	310	50	T-SC 51311000
	1250	310	50	T-SC 51311250
	665	370	50	T-SC 51370665
	1000	370	50	T-SC 51371000
	1250	370	50	T-SC 51371250
	665	470	50	T-SC 51470665
	1000	470	50	T-SC 51471000
	1250	470	50	T-SC 51471250
Полка ДСП для Г-образного кронштейна радиусная** Chipboard radius shelf for Г-form bracket  <p>* Использовать только как полку основания * To use only as a base shelf</p> <p>** Для увеличения нагрузочных характеристик использовать балку усиления полки ДСП арт. А-ST 0100_ _ _ _</p>	665	210		T-SC 08210665
	1000	210		T-SC 08211000
	1250	210		T-SC 08211250
	665	310		T-SC 08310665
	1000	310		T-SC 08311000
	1250	310		T-SC 08311250
	665	370		T-SC 08370665
	1000	370		T-SC 08371000
	1250	370		T-SC 08371250
	665	470		T-SC 08470665
	1000	470		T-SC 08471000
	1250	470		T-SC 08471250
Полка ДСП для Г-образного кронштейна радиусная <i>(ограничитель H=20)**</i> Chipboard radius shelf for Г-form bracket (strip H=20)  <p>* Использовать только как полку основания * To use only as a base shelf</p> <p>** Для увеличения нагрузочных характеристик использовать балку усиления полки ДСП арт. А-ST 0100_ _ _ _</p>	665	210	20	T-SC 28210665
	1000	210	20	T-SC 28211000
	1250	210	20	T-SC 28211250
	665	310	20	T-SC 28310665
	1000	310	20	T-SC 28311000
	1250	310	20	T-SC 28311250
	665	370	20	T-SC 28370665
	1000	370	20	T-SC 28371000
	1250	370	20	T-SC 28371250
	665	470	20	T-SC 28470665
	1000	470	20	T-SC 28471000
	1250	470	20	T-SC 28471250
665	570*	20	T-SC 28570665	
1000	570*	20	T-SC 28571000	
1250	570*	20	T-SC 28571250	

ПОЛКИ ДСП ДЛЯ Г-ОБРАЗНОГО КРОНШТЕЙНА PRAKTISCH

CHIPBOARD SHELVES FOR Г-FORM BRACKET

Описание Description	Размеры Dimensions, мм			Артикул Code
	L	G	H	
Полка ДСП для Г-образного кронштейна радиусная (ограничитель H=50)** <i>Chipboard radius shelf for Г-form bracket (strip H=50)</i>	665	210	50	T-SC 58210665
	1000	210	50	T-SC 58211000
	1250	210	50	T-SC 58211250
	665	310	50	T-SC 58310665
	1000	310	50	T-SC 58311000
	1250	310	50	T-SC 58311250
	665	370	50	T-SC 58370665
	1000	370	50	T-SC 58371000
	1250	370	50	T-SC 58371250
	665	470	50	T-SC 58470665
	1000	470	50	T-SC 58471000
	1250	470	50	T-SC 58471250
	665	570*	50	T-SC 58570665
	1000	570*	50	T-SC 58571000
	1250	570*	50	T-SC 58571250

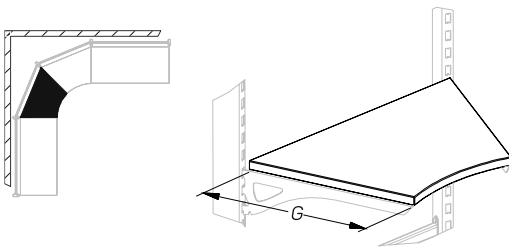


* Использовать только как полку основания

* To use only as a base shelf

** Для увеличения нагрузочных характеристик использовать балку усиления полки ДСП арт. А-ST 0100_ _ _ _

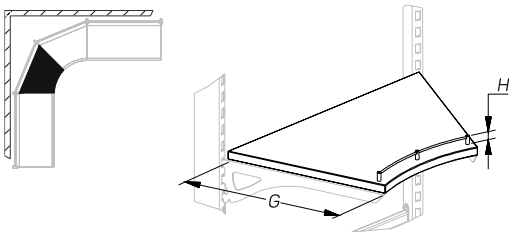
Полка ДСП для Г-образного кронштейна угловая внутренняя 45° <i>Chipboard inner corner shelf for Г-form bracket 45°</i>	210		T-SC 05450210
	310		T-SC 05450310
	370		T-SC 05450370
	470		T-SC 05450470
	570*		T-SC 05450570



* Использовать только как полку основания

* To use only as a base shelf

Полка ДСП для Г-образного кронштейна угловая внутренняя 45° (ограничитель H=20) <i>Chipboard inner corner shelf for Г-form bracket 45° (strip H=20)</i>	210	20	T-SC 25450210
	310	20	T-SC 25450310
	370	20	T-SC 25450370
	470	20	T-SC 25450470
	570*	20	T-SC 25450570

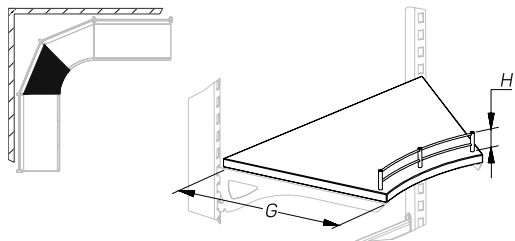


* Использовать только как полку основания

* To use only as a base shelf

ПОЛКИ ДСП ДЛЯ Г-ОБРАЗНОГО КРОНШТЕЙНА PRAKTISCH CHIPBOARD SHELVES FOR Г-FORM BRACKET

Описание Description	Размеры Dimensions, мм			Артикул Code
	L	G	H	
Полка ДСП для Г-образного кронштейна угловая внутренняя 45° (ограничитель H=50) Chipboard inner corner shelf for Г-form bracket 45° (strip H=50)		210	50	T-SC 55450210
		310	50	T-SC 55450310
		370	50	T-SC 55450370
		470	50	T-SC 55450470
		570*	50	T-SC 55450570



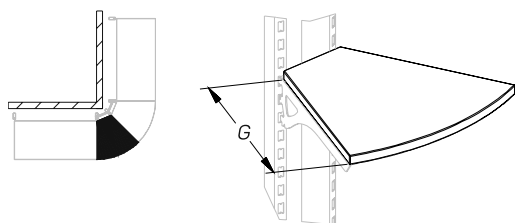
* Использовать только как полку основания

* To use only as a base shelf

Полка ДСП для Г-образного кронштейна угловая внешняя 45°

Chipboard outer corner shelf for Г-form bracket 45°

	210		T-SC 06450210
	310		T-SC 06450310
	370		T-SC 06450370
	470		T-SC 06450470
	570*		T-SC 06450570



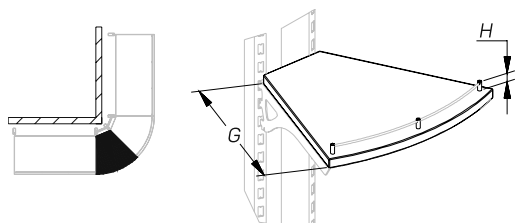
* Использовать только как полку основания

* To use only as a base shelf

Полка ДСП для Г-образного кронштейна угловая внешняя 45° (ограничитель H=20)

Chipboard outer corner shelf for Г-form bracket 45° (strip H=20)

	210	20	T-SC 26450210
	310	20	T-SC 26450310
	370	20	T-SC 26450370
	470	20	T-SC 26450470
	570*	20	T-SC 26450570



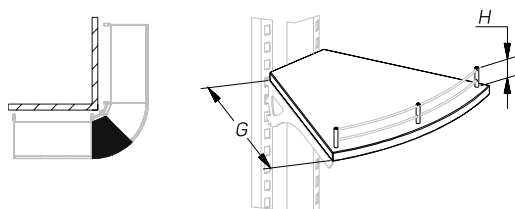
* Использовать только как полку основания

* To use only as a base shelf

Полка ДСП для Г-образного кронштейна угловая внешняя 45° (ограничитель H=50)

Chipboard outer corner shelf for Г-form bracket 45° (strip H=50)

	210	50	T-SC 56450210
	310	50	T-SC 56450310
	370	50	T-SC 56450370
	470	50	T-SC 56450470
	570*	50	T-SC 56450570

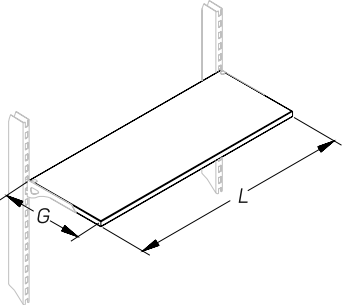
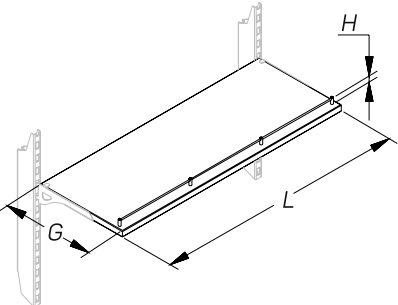
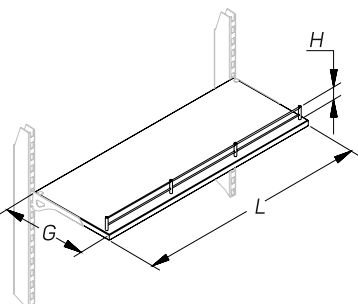


* Использовать только как полку основания

* To use only as a base shelf

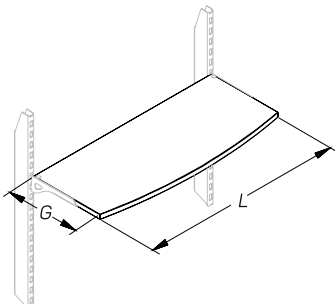
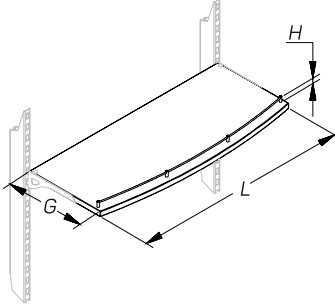
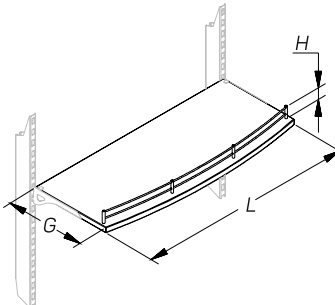
ПОЛКИ ДСП ДЛЯ L-ОБРАЗНОГО КРОНШТЕЙНА PRAKTISCH

CHIPBOARD SHELVES FOR L-FORM BRACKET

Описание Description	Размеры Dimensions, мм			Артикул Code
	L	G	H	
Полка ДСП для L-образного кронштейна прямая Chipboard straight shelf for L-form bracket 	665	210		T-SL 01210665
	1000	210		T-SL 01211000
	1250	210		T-SL 01211250
	665	310		T-SL 01310665
	1000	310		T-SL 01311000
	1250	310		T-SL 01321250
	665	370		T-SL 01370665
	1000	370		T-SL 01371000
	1250	370		T-SL 01371250
Полка ДСП для L-образного кронштейна прямая (ограничитель H=20) Chipboard straight shelf for L-form bracket (strip H=20) 	665	210	20	T-SL 21210665
	1000	210	20	T-SL 21211000
	1250	210	20	T-SL 21211250
	665	310	20	T-SL 21310665
	1000	310	20	T-SL 21311000
	1250	310	20	T-SL 21311250
	665	370	20	T-SL 21370665
	1000	370	20	T-SL 21371000
	1250	370	20	T-SL 21371250
Полка ДСП для L-образного кронштейна прямая (ограничитель H=50) Chipboard straight shelf for L-form bracket (strip H=50) 	665	210	50	T-SL 51210665
	1000	210	50	T-SL 51211000
	1250	210	50	T-SL 51211250
	665	310	50	T-SL 51310665
	1000	310	50	T-SL 51311000
	1250	310	50	T-SL 51311250
	665	370	50	T-SL 51370665
	1000	370	50	T-SL 51371000
	1250	370	50	T-SL 51371250
665	470	50	T-SL 51470665	
1000	470	50	T-SL 51471000	
1250	470	50	T-SL 51471250	

ПОЛКИ ДСП ДЛЯ L-ОБРАЗНОГО КРОНШТЕЙНА PRAKTISCH

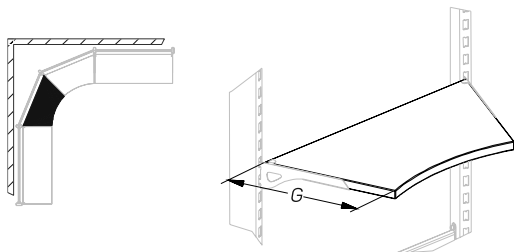
CHIPBOARD SHELVES FOR L-FORM BRACKET

Описание Description	Размеры Dimensions, мм			Артикул Code	
	L	G	H		
Полка ДСП для L-образного кронштейна радиусная Chipboard radius shelf for L-form bracket 	665	210		T-SL 08210665	
	1000	210		T-SL 08211000	
	1250	210		T-SL 08211250	
	665	310		T-SL 08310665	
	1000	310		T-SL 08311000	
	1250	310		T-SL 08321250	
	665	370		T-SL 08370665	
	1000	370		T-SL 08371000	
	1250	370		T-SL 08371250	
	665	470		T-SL 08470665	
	1000	470		T-SL 08471000	
	1250	470		T-SL 08471250	
	Полка ДСП для L-образного кронштейна радиусная (ограничитель H=20) Chipboard radius shelf for L-form bracket (strip H=20) 	665	210	20	T-SL 28210665
		1000	210	20	T-SL 28211000
		1250	210	20	T-SL 28211250
665		310	20	T-SL 28310665	
1000		310	20	T-SL 28311000	
1250		310	20	T-SL 28311250	
665		370	20	T-SL 28370665	
1000		370	20	T-SL 28371000	
1250		370	20	T-SL 28371250	
665		470	20	T-SL 28470665	
1000		470	20	T-SL 28471000	
1250		470	20	T-SL 28471250	
Полка ДСП для L-образного кронштейна радиусная (ограничитель H=50) Chipboard radius shelf for L-form bracket (strip H=50) 		665	210	50	T-SL 58210665
		1000	210	50	T-SL 58211000
		1250	210	50	T-SL 58211250
	665	310	50	T-SL 58310665	
	1000	310	50	T-SL 58311000	
	1250	310	50	T-SL 58311250	
	665	370	50	T-SL 58370665	
	1000	370	50	T-SL 58371000	
	1250	370	50	T-SL 58371250	
	665	470	50	T-SL 58470665	
	1000	470	50	T-SL 58471000	
	1250	470	50	T-SL 58471250	

ПОЛКИ ДСП ДЛЯ L-ОБРАЗНОГО КРОНШТЕЙНА PRAKTISCH

CHIPBOARD SHELVES FOR L-FORM BRACKET

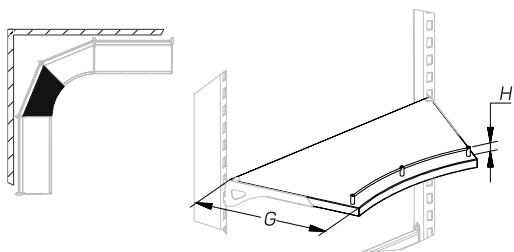
Описание Description	Размеры Dimensions, мм			Артикул Code
	L	G	H	
Полка ДСП для L-образного кронштейна угловая внутренняя 45° Chipboard inner corner shelf for L-form bracket 45°		210		T-SL 05450210
		310		T-SL 05450310
		370		T-SL 05450370
		470		T-SL 05450470



Полка ДСП для L-образного кронштейна угловая внутренняя 45° (ограничитель H=20)

Chipboard inner corner shelf for L-form bracket 45° (strip H=20)

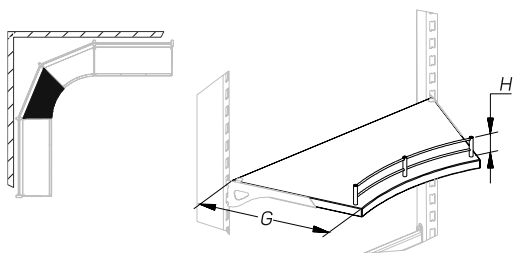
	210	20	T-SL 25450210
	310	20	T-SL 25450310
	370	20	T-SL 25450370
	470	20	T-SL 25450470



Полка ДСП для L-образного кронштейна угловая внутренняя 45° (ограничитель H=50)

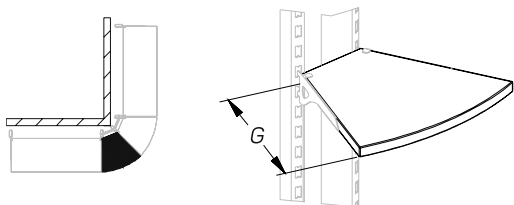
Chipboard inner corner shelf for L-form bracket 45° (strip H=50)

	210	50	T-SL 55450210
	310	50	T-SL 55450310
	370	50	T-SL 55450370
	470	50	T-SL 55450470



ПОЛКИ ДСП ДЛЯ L-ОБРАЗНОГО КРОНШТЕЙНА PRAKTISCH CHIPBOARD SHELVES FOR L-FORM BRACKET

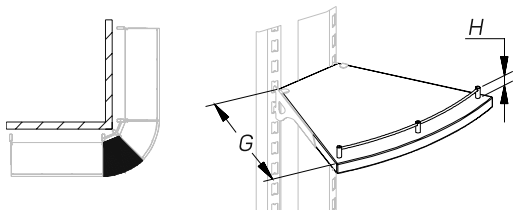
Описание Description	Размеры Dimensions, мм			Артикул Code
	L	G	H	
Полка ДСП для L-образного кронштейна угловая внешняя 45° Chipboard outer corner shelf for L-form bracket 45°		210		T-SL 06450210
		310		T-SL 06450310
		370		T-SL 06450370
		470		T-SL 06450470



Полка ДСП для L-образного кронштейна угловая внешняя 45° (ограничитель H=20)

Chipboard outer corner shelf for L-form bracket 45° (strip H=20)

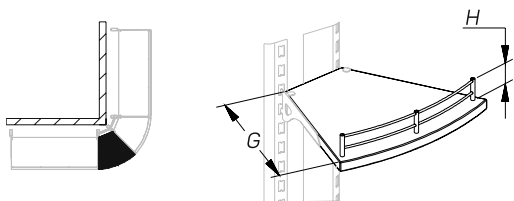
	210	20	T-SL 26450210
	310	20	T-SL 26450310
	370	20	T-SL 26450370
	470	20	T-SL 26450470



Полка ДСП для L-образного кронштейна угловая внешняя 45° (ограничитель H=50)

Chipboard outer corner shelf for L-form bracket 45° (strip H=50)

	210	50	T-SL 56450210
	310	50	T-SL 56450310
	370	50	T-SL 56450370
	470	50	T-SL 56450470



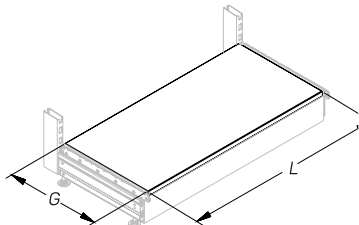
ПОЛКИ ОСНОВАНИЯ PRAKTISCH

CHIPBOARD BASE

Описание Description	Размеры Dimensions, мм			Артикул Code
	L	G	H	

Полка основания ДСП (заниженная)*

Chipboard base shelf (understated)

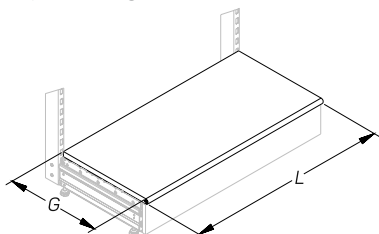


* Использовать с держателем базовой заниженной полки и плинтусом заниженным ДСП.

665	370		T-SU 01370665
1000	370		T-SU 01371000
1250	370		T-SU 01371250
665	470		T-SU 01470665
1000	470		T-SU 01471000
1250	470		T-SU 01471250
665	570		T-SU 01570665
1000	570		T-SU 01571000
1250	570		T-SU 01571250

Полка основания ДСП с полукруглым профилем прямая*

Chipboard straight base shelf with semicircular profile

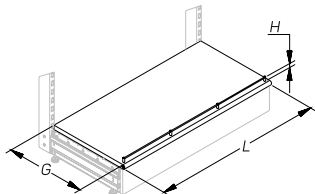


* Использовать с Держателями базовой (комплект)

665	370		T-BR 01370665
1000	370		T-BR 01371000
1250	370		T-BR 01371250
665	470		T-BR 01470665
1000	470		T-BR 01471000
1250	470		T-BR 01471250
665	570		T-BR 01570665
1000	570		T-BR 01571000
1250	570		T-BR 01571250

Полка основания ДСП с полукруглым профилем прямая (ограничитель H=20)*

Chipboard straight base shelf with semicircular profile (strip H=20)

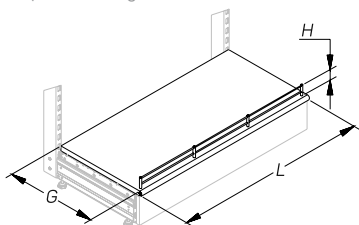


*Использовать с Держателями базовой полки (комплект)

665	370	20	T-BR 21370665
1000	370	20	T-BR 21371000
1250	370	20	T-BR 21371250
665	470	20	T-BR 21470665
1000	470	20	T-BR 21471000
1250	470	20	T-BR 21471250
665	570	20	T-BR 21570665
1000	570	20	T-BR 21571000
1250	570	20	T-BR 21571250

Полка основания ДСП с полукруглым профилем прямая (ограничитель H=50)*

Chipboard straight base shelf with semicircular profile (strip H=50)

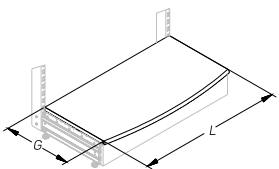
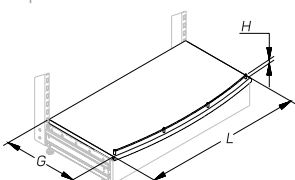
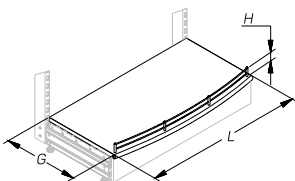
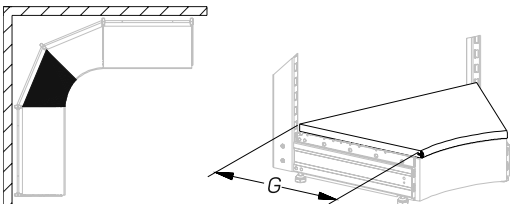


*Использовать с Держателями базовой полки (комплект)

665	370	50	T-BR 51370665
1000	370	50	T-BR 51371000
1250	370	50	T-BR 51371250
665	470	50	T-BR 51470665
1000	470	50	T-BR 51471000
1250	470	50	T-BR 51471250
665	570	50	T-BR 51570665
1000	570	50	T-BR 51571000
1250	570	50	T-BR 51571250

ПОЛКИ ОСНОВАНИЯ PRAKTISCH

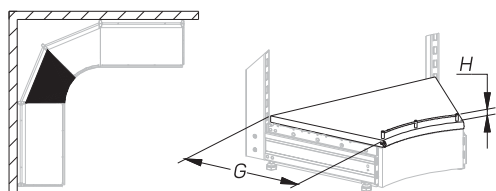
CHIPBOARD BASE

Описание Description	Размеры Dimensions, мм			Артикул Code
	L	G	H	
Полка основания ДСП с полукруглым профилем радиусная* Chipboard radius base shelf with semicircular profile 	665	370		T-BR 08370665
	1000	370		T-BR 08371000
	1250	370		T-BR 08371250
	665	470		T-BR 08470665
	1000	470		T-BR 08471000
	1250	470		T-BR 08471250
	665	570		T-BR 08570665
	1000	570		T-BR 08571000
	1250	570		T-BR 08571250
*Использовать с Держателями базовой полки (комплект)				
Полка основания ДСП с полукруглым профилем радиусная (ограничитель H=20)* Chipboard radius base shelf with semicircular profile (strip H=20) 	665	370	20	T-BR 28370665
	1000	370	20	T-BR 28371000
	1250	370	20	T-BR 28371250
	665	470	20	T-BR 28470665
	1000	470	20	T-BR 28471000
	1250	470	20	T-BR 28471250
	665	570	20	T-BR 28570665
	1000	570	20	T-BR 28571000
	1250	570	20	T-BR 28571250
*Использовать с Держателями базовой полки (комплект)				
Полка основания ДСП с полукруглым профилем радиусная (ограничитель H=50)* Chipboard radius base shelf with semicircular profile (strip H=50) 	665	370	50	T-BR 58370665
	1000	370	50	T-BR 58371000
	1250	370	50	T-BR 58371250
	665	470	50	T-BR 58470665
	1000	470	50	T-BR 58471000
	1250	470	50	T-BR 58471250
	665	570	50	T-BR 58570665
	1000	570	50	T-BR 58571000
	1250	570	50	T-BR 58571250
*Использовать с Держателями базовой полки (комплект)				
Полка основания ДСП с полукруглым профилем угловая внутренняя 45°* Chipboard inner corner 45° base shelf with semicircular profile 		370		T-BR 05450370
		470		T-BR 05450470
		570		T-BR 05450570
*Использовать с Держателями базовой полки(комплект)				

ПОЛКИ ОСНОВАНИЯ PRAKTISCH

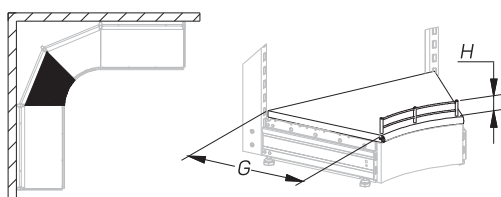
CHIPBOARD BASE

Описание Description	Размеры Dimensions, мм			Артикул Code
	L	G	H	
Полка основания ДСП с полукруглым профилем угловая внутренняя 45° (ограничитель H=20)* Chipboard inner corner 45° base shelf with semicircular profile (strip H=20)		370	20	T-BR 25450370
		470	20	T-BR 25450470
		570	20	T-BR 25450570



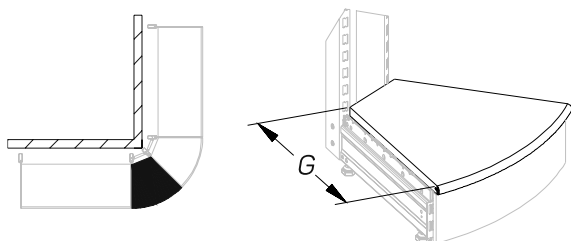
* Использовать с Держателями базовой полки (комплект)

Полка основания ДСП с полукруглым профилем угловая внутренняя 45° (ограничитель H=50)* Chipboard inner corner 45° base shelf with semicircular profile (strip H=50)		370	50	T-BR 55450370
		470	50	T-BR 55450470
		570	50	T-BR 55450570



* Использовать с Держателями базовой полки (комплект)

Полка основания ДСП с полукруглым профилем угловая внешняя 45°* Chipboard outer corner 45° base shelf with semicircular profile		370		T-BR 06450370
		470		T-BR 06450470
		570		T-BR 06450570

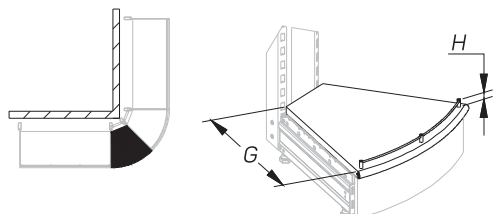


* Использовать с Держателями базовой полки (комплект)

ПОЛКИ ОСНОВАНИЯ PRAKTISCH

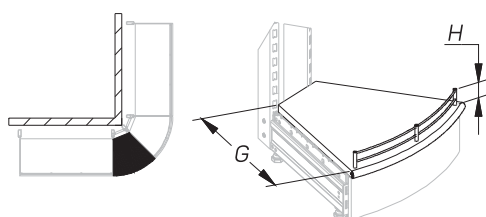
CHIPBOARD BASE

Описание Description	Размеры Dimensions, мм			Артикул Code
	L	G	H	
Полка основания ДСП с полукруглым профилем угловая внешняя 45° (ограничитель H=20)* Chipboard outer corner 45° base shelf with semicircular profile (strip H=20)		370	20	T-BR 26450370
		470	20	T-BR 26450470
		570	20	T-BR 26450570



* Использовать с Держателями базовой полки
(комплект)

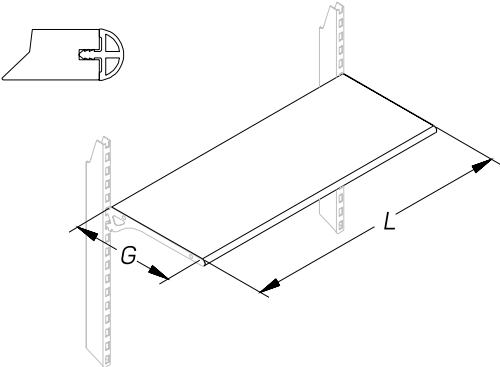
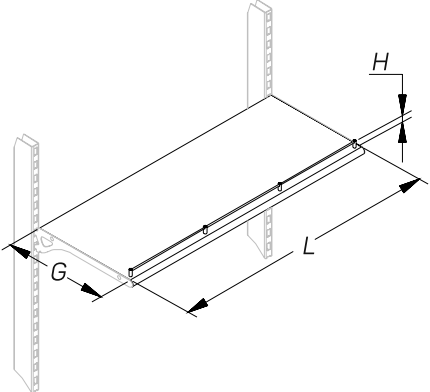
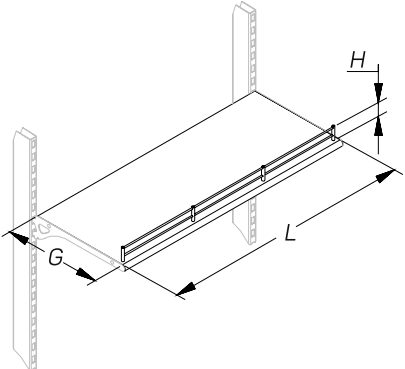
Полка основания ДСП с полукруглым профилем угловая внешняя 45° (ограничитель H=50)* Chipboard outer corner 45° base shelf with semicircular profile (strip H=50)		370	50	T-BR 56450370
		470	50	T-BR 56450470
		570	50	T-BR 56450570



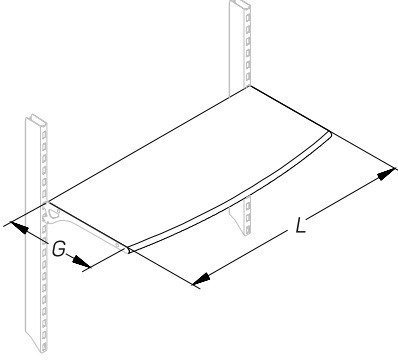
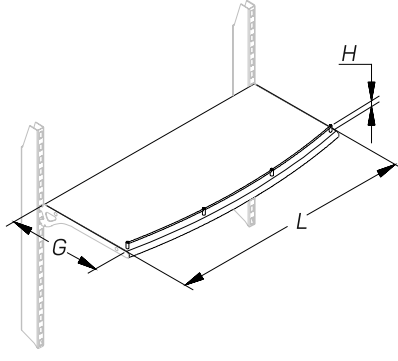
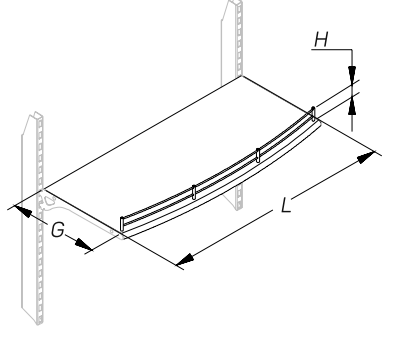
* Использовать с Держателями базовой полки
(комплект)

ПОЛКИ ДСП С ПОЛУКРУГЛЫМ ПРОФИЛЕМ ПВХ PRAKTISCH

CHIPBOARD SHELVES WITH SEMICIRCULAR PROFILE PVC

Описание Description	Размеры Dimensions, мм			Артикул Code
	L	G	H	
Полка ДСП с полукруглым профилем прямая Chipboard straight shelf with semicircular profile 	665	210		T-SR 01210665
	1000	210		T-SR 01211000
	1250	210		T-SR 01211250
	665	310		T-SR 01310665
	1000	310		T-SR 01311000
	1250	310		T-SR 01311250
	665	370		T-SR 01370665
	1000	370		T-SR 01371000
	1250	370		T-SR 01371250
	665	470		T-SR 01470665
	1000	470		T-SR 01471000
	1250	470		T-SR 01471250
Полка ДСП с полукруглым профилем прямая (ограничитель H=20) Chipboard straight shelf with semicircular profile (strip H=20) 	665	210	20	T-SR 21210665
	1000	210	20	T-SR 21211000
	1250	210	20	T-SR 21211250
	665	310	20	T-SR 21310665
	1000	310	20	T-SR 21311000
	1250	310	20	T-SR 21311250
	665	370	20	T-SR 21370665
	1000	370	20	T-SR 21371000
	1250	370	20	T-SR 21371250
	665	470	20	T-SR 21470665
	1000	470	20	T-SR 21471000
	1250	470	20	T-SR 21471250
Полка ДСП с полукруглым профилем прямая (ограничитель H=50) Chipboard straight shelf with semicircular profile (strip H=50) 	665	210	50	T-SR 51210665
	1000	210	50	T-SR 51211000
	1250	210	50	T-SR 51211250
	665	310	50	T-SR 51310665
	1000	310	50	T-SR 51311000
	1250	310	50	T-SR 51311250
	665	370	50	T-SR 51370665
	1000	370	50	T-SR 51371000
	1250	370	50	T-SR 51371250
	665	470	50	T-SR 51470665
	1000	470	50	T-SR 51471000
	1250	470	50	T-SR 51471250

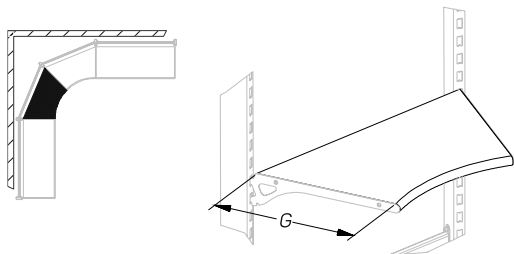
ПОЛКИ ДСП С ПОЛУКРУГЛЫМ ПРОФИЛЕМ ПВХ PRAKTISCH CHIPBOARD SHELVES WITH SEMICIRCULAR PROFILE PVC

Описание Description	Размеры Dimensions, мм			Артикул Code
	L	G	H	
Полка ДСП с полукруглым профилем радиусная Chipboard radius shelf with semicircular profile 	665	210		T-SR 08210665
	1000	210		T-SR 08211000
	1250	210		T-SR 08211250
	665	310		T-SR 08310665
	1000	310		T-SR 08311000
	1250	310		T-SR 08311250
	665	370		T-SR 08370665
	1000	370		T-SR 08371000
	1250	370		T-SR 08371250
665	470		T-SR 08470665	
1000	470		T-SR 08471000	
1250	470		T-SR 08471250	
Полка ДСП с полукруглым профилем радиусная (ограничитель H=20) Chipboard radius shelf with semicircular profile (strip H=20) 	665	210	20	T-SR 28210665
	1000	210	20	T-SR 28211000
	1250	210	20	T-SR 28211250
	665	310	20	T-SR 28310665
	1000	310	20	T-SR 28311000
	1250	310	20	T-SR 28311250
	665	370	20	T-SR 28370665
	1000	370	20	T-SR 28371000
	1250	370	20	T-SR 28371250
665	470	20	T-SR 28470665	
1000	470	20	T-SR 28471000	
1250	470	20	T-SR 28471250	
Полка ДСП с полукруглым профилем радиусная (ограничитель H=50) Chipboard radius shelf with semicircular profile (strip H=50) 	665	210	50	T-SR 58210665
	1000	210	50	T-SR 58211000
	1250	210	50	T-SR 58211250
	665	310	50	T-SR 58310665
	1000	310	50	T-SR 58311000
	1250	310	50	T-SR 58311250
	665	370	50	T-SR 58370665
	1000	370	50	T-SR 58371000
	1250	370	50	T-SR 58371250
665	470	50	T-SR 58470665	
1000	470	50	T-SR 58471000	
1250	470	50	T-SR 58471250	

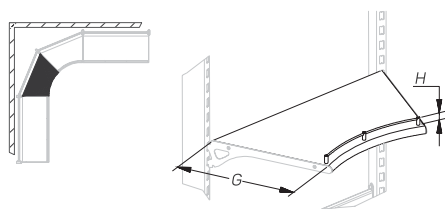
ПОЛКИ ДСП С ПОЛУКРУГЛЫМ ПРОФИЛЕМ ПВХ PRAKTISCH

CHIPBOARD SHELVES WITH SEMICIRCULAR PROFILE PVC

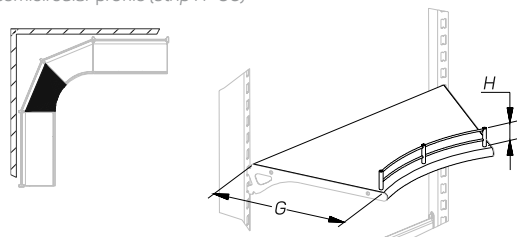
Описание Description	Размеры Dimensions, мм			Артикул Code
	L	G	H	
Полка ДСП с полукруглым профилем угловая внутренняя 45° Chipboard inner corner 45° shelf with semicircular profile		210		T-SR 05450210
		310		T-SR 05450310
		370		T-SR 05450370
		470		T-SR 05450470



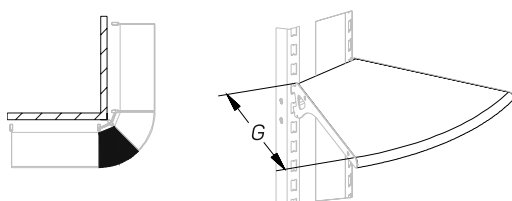
Полка ДСП с полукруглым профилем угловая внутренняя 45° (ограничитель H=20) Chipboard inner corner 45° shelf with semicircular profile (strip H=20)		210	20	T-SR 25450210
		310	20	T-SR 25450310
		370	20	T-SR 25450370
		470	20	T-SR 25450470



Полка ДСП с полукруглым профилем угловая внутренняя 45° (ограничитель H=50) Chipboard inner corner 45° shelf with semicircular profile (strip H=50)		210	50	T-SR 55450210
		310	50	T-SR 55450310
		370	50	T-SR 55450370
		470	50	T-SR 55450470

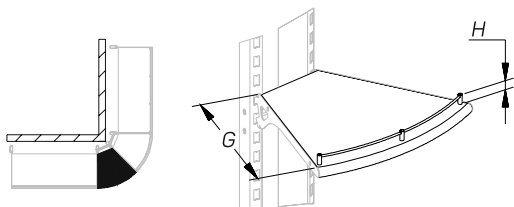


Полка ДСП с полукруглым профилем угловая внешняя 45° Chipboard outer corner 45° shelf with semicircular profile		210		T-SR 06450210
		310		T-SR 06450310
		370		T-SR 06450370
		470		T-SR 06450470

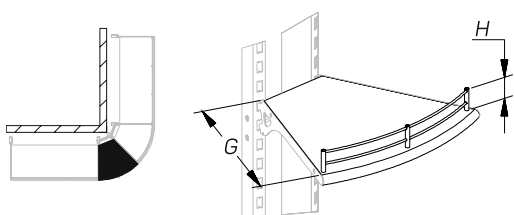


ПОЛКИ ДСП С ПОЛУКРУГЛЫМ ПРОФИЛЕМ ПВХ PRAKTISCH
CHIPBOARD SHELVES WITH SEMICIRCULAR PROFILE PVC

Описание Description	Размеры Dimensions, мм			Артикул Code
	L	G	H	
Полка ДСП с полукруглым профилем угловая внешняя 45° (ограничитель H=20) Chipboard outer corner 45° with semicircular profile (strip H=20)		210	20	T-SR 26450210
		310	20	T-SR 26450310
		370	20	T-SR 26450370
		470	20	T-SR 26450470

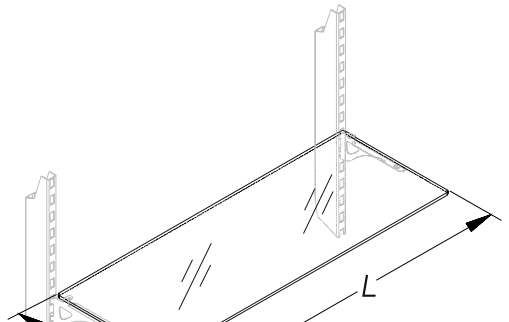


Полка ДСП с полукруглым профилем угловая внешняя 45° (ограничитель H=50) Chipboard outer corner 45° with semicircular profile (strip H=50)		210	50	T-SR 56450210
		310	50	T-SR 56450310
		370	50	T-SR 56450370
		470	50	T-SR 56450470



ПОЛКИ СТЕКЛЯННЫЕ PRAKTISCH

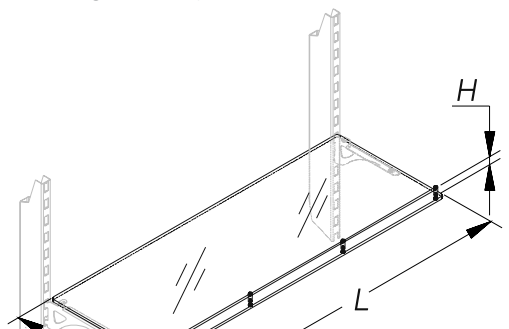
GLASS SHELVES

Описание Description	Размеры Dimensions, мм			Артикул Code
	L	G	H	
Полка стеклянная прямая* Glass straight shelf 	665	210		T-SG 01210665
	1000	210		T-SG 01211000
	1250	210		T-SG 01211250
	665	310		T-SG 01310665
	1000	310		T-SG 01311000
	1250	310		T-SG 01311250
	665	370		T-SG 01370665
	1000	370		T-SG 01371000
	1250	370		T-SG 01371250
665	470		T-SG 01470665	
1000	470		T-SG 01471000	
1250	470		T-SG 01471250	

Для усиления нагрузочных характеристик использовать Балку усиления стеклянной полки A-ST 0200 _ _

--

Балка устанавливается на полки G=370 и G=470

Полка стеклянная прямая (ограничитель H=20)* Glass straight shelf (strip H=20) 	665	210	20	T-SG 21210665
	1000	210	20	T-SG 21211000
	1250	210	20	T-SG 21211250
	665	310	20	T-SG 21310665
	1000	310	20	T-SG 21311000
	1250	310	20	T-SG 21311250
	665	370	20	T-SG 21370665
	1000	370	20	T-SG 21371000
	1250	370	20	T-SG 21371250
665	470	20	T-SG 21470665	
1000	470	20	T-SG 21471000	
1250	470	20	T-SG 21471250	

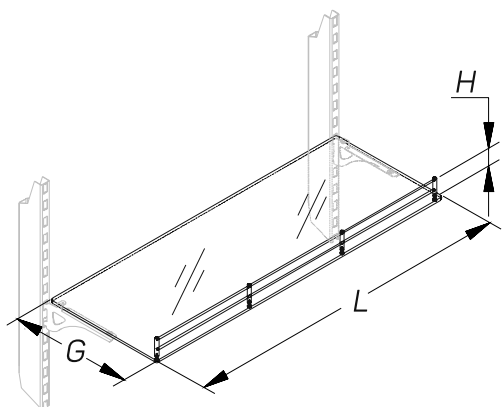
Для усиления нагрузочных характеристик использовать Балку усиления стеклянной полки A-ST 0200 _ _

--

ПОЛКИ СТЕКЛЯННЫЕ PRAKTISCH

GLASS SHELVES

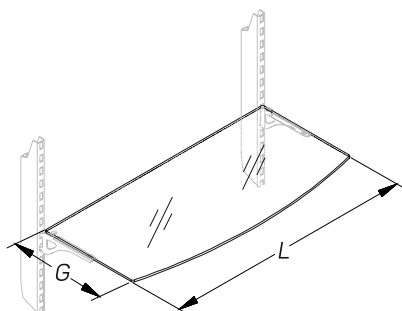
Описание Description	Размеры Dimensions, мм			Артикул Code
	L	G	H	
Полка стеклянная прямая (ограничитель H=50)* Glass straight shelf (strip H=50)	665	210	50	T-SG 51210665
	1000	210	50	T-SG 51211000
	1250	210	50	T-SG 51211250
	665	310	50	T-SG 51310665
	1000	310	50	T-SG 51311000
	1250	310	50	T-SG 51311250
	665	370	50	T-SG 51370665
	1000	370	50	T-SG 51371000
	1250	370	50	T-SG 51371250
	665	470	50	T-SG 51470665
	1000	470	50	T-SG 51471000
	1250	470	50	T-SG 51471250



* Для усиления нагрузочных характеристик использовать Балку усиления стеклянной полки A-ST 0200 _ _

--

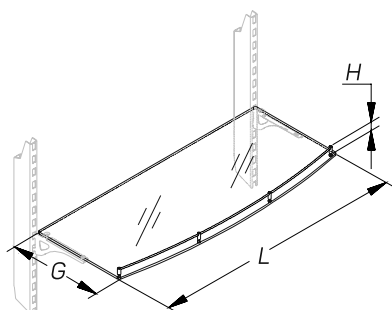
Полка стеклянная радиусная* Glass radius shelf	665	210		T-SG 08210665
	1000	210		T-SG 08211000
	1250	210		T-SG 08211250
	665	310		T-SG 08310665
	1000	310		T-SG 08311000
	1250	310		T-SG 08311250
	665	370		T-SG 08370665
	1000	370		T-SG 08371000
	1250	370		T-SG 08371250
	665	470		T-SG 08470665
	1000	470		T-SG 08471000
	1250	470		T-SG 08471250



* Для усиления нагрузочных характеристик использовать Балку усиления стеклянной полки A-ST 0200 _ _

--

Полка стеклянная радиусная (ограничитель H=20)* Glass radius shelf (strip H=20)	665	210	20	T-SG 28210665
	1000	210	20	T-SG 28211000
	1250	210	20	T-SG 28211250
	665	310	20	T-SG 28310665
	1000	310	20	T-SG 28311000
	1250	310	20	T-SG 28311250
	665	370	20	T-SG 28370665
	1000	370	20	T-SG 28371000
	1250	370	20	T-SG 28371250
	665	470	20	T-SG 28470665
	1000	470	20	T-SG 28471000
	1250	470	20	T-SG 28471250

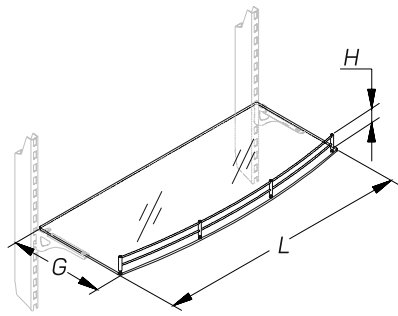


* Для усиления нагрузочных характеристик использовать Балку усиления стеклянной полки A-ST 0200 _ _

--

ПОЛКИ СТЕКЛЯННЫЕ PRAKTISCH

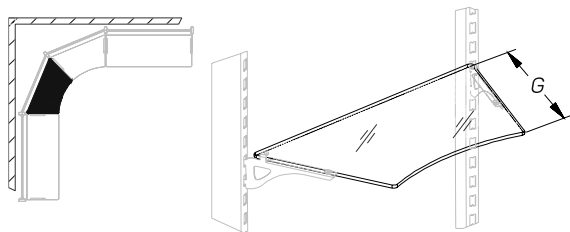
GLASS SHELVES

Описание Description	Размеры Dimensions, мм			Артикул Code
	L	G	H	
Полка стеклянная радиусная (ограничитель H=50)* Glass radius shelf (strip H=50)	665	210	50	T-SG 58210665
	1000	210	50	T-SG 58211000
	1250	210	50	T-SG 58211250
	665	310	50	T-SG 58310665
	1000	310	50	T-SG 58311000
	1250	310	50	T-SG 58311250
	665	370	50	T-SG 58370665
	1000	370	50	T-SG 58371000
	1250	370	50	T-SG 58371250
	665	470	50	T-SG 58470665
	1000	470	50	T-SG 58471000
	1250	470	50	T-SG 58471250

* Для усиления нагрузочных характеристик использовать Балку усиления стеклянной полки A-ST 0200 _ _

Полка стеклянная угловая внутренняя 45°

Inner corner 45° glass shelf

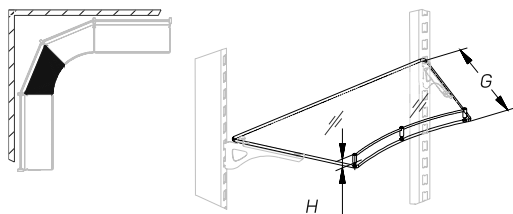


	210		T-SG 05450210
	310		T-SG 05450310
	370		T-SG 05450370
	470		T-SG 05450470

Полка стеклянная угловая внутренняя 45°

(ограничитель H=20)

Inner corner 45° glass shelf (strip H=20)

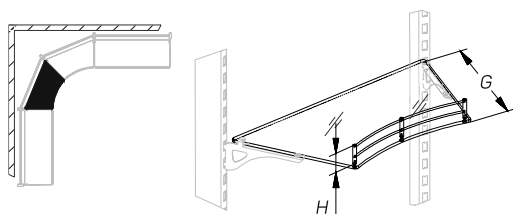


	210	20	T-SG 25450210
	310	20	T-SG 25450310
	370	20	T-SG 25450370
	470	20	T-SG 25450470

Полка стеклянная угловая внутренняя 45°

(ограничитель H=50)

Inner corner 45° glass shelf (strip H=50)



	210	50	T-SG 55450210
	310	50	T-SG 55450310
	370	50	T-SG 55450370
	470	50	T-SG 55450470

ПОЛКИ СТЕКЛЯННЫЕ PRAKTISCH

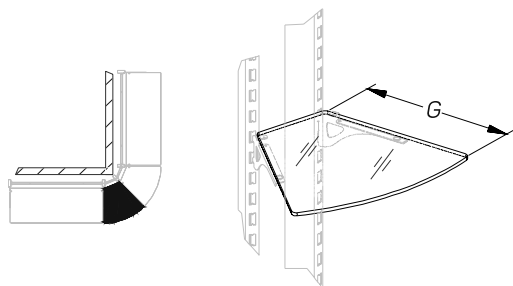
GLASS SHELVES

Описание Description	Размеры Dimensions, мм			Артикул Code
	L	G	H	

Полка стеклянная угловая внешняя 45°

Outer corner 45° glass shelf

	210		T-SG 06450210
	310		T-SG 06450310
	370		T-SG 06450370
	470		T-SG 06450470

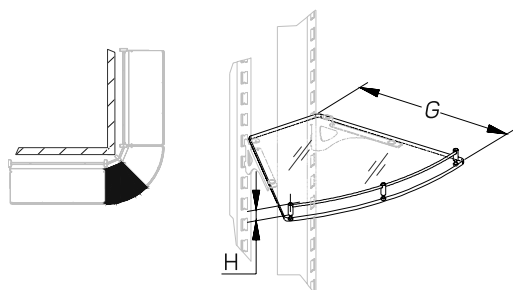


Полка стеклянная угловая внешняя 45°

(ограничитель H=20)

Outer corner 45° glass shelf (strip H=20)

	210	20	T-SG 26450210
	310	20	T-SG 26450310
	370	20	T-SG 26450370
	470	20	T-SG 26450470

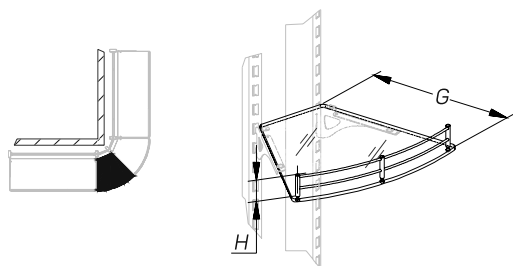


Полка стеклянная угловая внешняя 45°

(ограничитель H=50)

Outer corner 45° glass shelf (strip H=50)

	210	50	T-SG 56450210
	310	50	T-SG 56450310
	370	50	T-SG 56450370
	470	50	T-SG 56450470



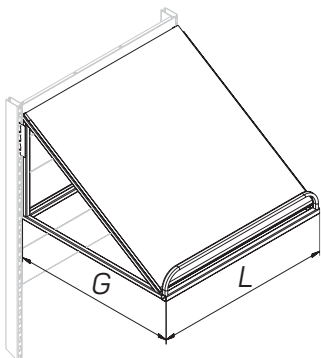
ПОЛКИ СПЕЦИАЛЬНЫЕ PRAKTISCH

SPECIAL SHELVES

Описание Description	Размеры Dimensions, мм			Артикул Code
	L	G	H	

Полка наклонная для газонокосилок

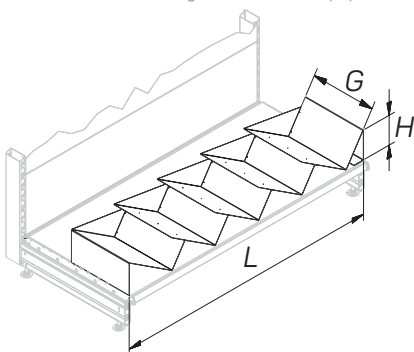
Shelf for lawn mowers



1000	900		T-ST 19900100
------	-----	--	---------------

Полка для журналов и газет горизонтальная

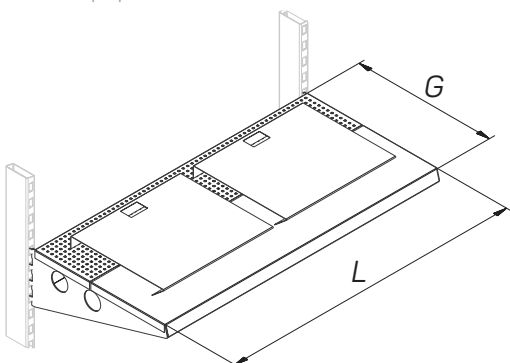
Horizontal shelf for magazines and newspapers



1250	310	150	T-SB 12311250
1250	370	150	T-SB 12371250
665	470	150	T-SB 12470665
1000	470	150	T-SB 12471000
1250	470	150	T-SB 12471250
1000	570	150	T-SB 12571000
1250	570	150	T-SB 12571250

Полка для ноутбуков

Shelf for laptop

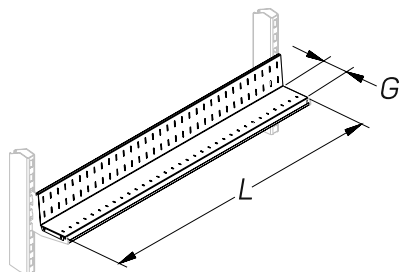


1000	470		N-ST 11471000
------	-----	--	---------------

ПОЛКИ СПЕЦИАЛЬНЫЕ PRAKTISCH

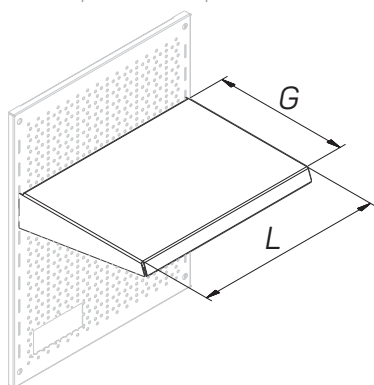
SPECIAL SHELVES

Описание Description	Размеры Dimensions, мм			Артикул Code
	L	G	H	
Полка для CD-дисков с перфорацией* Shelf for CD-ROM drive with perforation	665	100		T-CD 01100665
	1000	100		T-CD 01101000
	1250	100		T-CD 01101250
	1330	100		T-CD 01101330



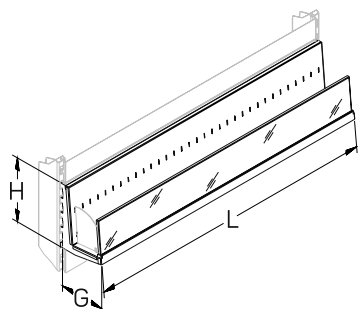
* Кронштейны, разделитель и ограничитель пластиковый заказываются отдельно.

Полка для панели настенной перфорированной Shelf for perforated wall panel	450	310		N-ST 11450310
--	-----	-----	--	---------------



Полка для журналов 1-ступенчатая*
Shelf for magazines single-stage

	665	150	220	T-SB 11150665
	1000	150	220	T-SB 11151000
	1250	150	220	T-SB 11151250
	1330	150	220	T-SB 11151330

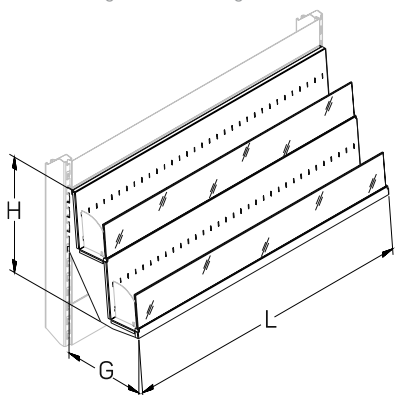


* Возможна установка разделителя книжкой полки A-SD 01012100 (в комплект не входит).

ПОЛКИ СПЕЦИАЛЬНЫЕ PRAKTISCH

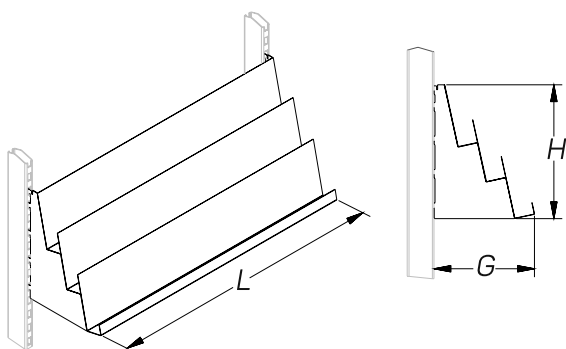
SPECIAL SHELVES

Описание Description	Размеры Dimensions, мм			Артикул Code
	L	G	H	
Полка для журналов 2-ступенчатая* Shelf for magazines two-stage	665	280	405	T-SB 11280665
	1000	280	405	T-SB 11281000
	1250	280	405	T-SB 11281250
	1330	280	405	T-SB 11281330

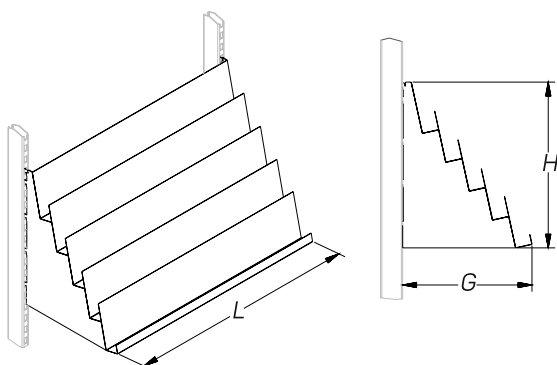


* Возможна установка разделителя книжкой полки A-SD 01012100 (в комплект не входит).

Полка для журналов и газет 3-ступенчатая Shelf for magazines three-stage	665	310	400	T-SB 10310665
	1000	310	400	T-SB 10311000
	1250	310	400	T-SB 10311250
	1330	310	400	T-SB 10311330



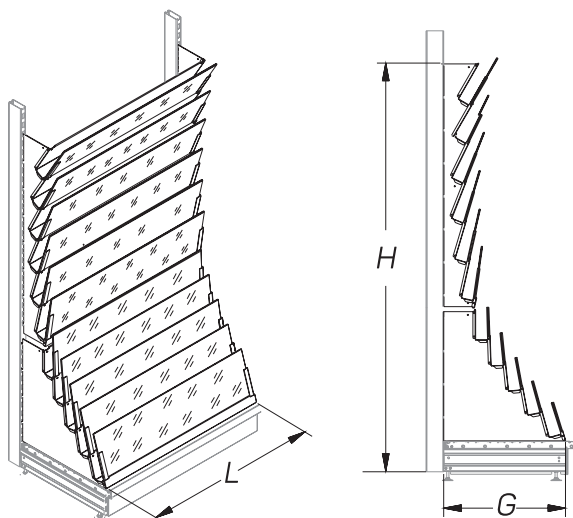
Полка для журналов и газет 5-ступенчатая Shelf for magazines five-stage	665	470	600	T-SB 10470665
	1000	470	600	T-SB 10471000
	1250	470	600	T-SB 10471250
	1330	470	600	T-SB 10471330



ПОЛКИ СПЕЦИАЛЬНЫЕ PRAKTISCH

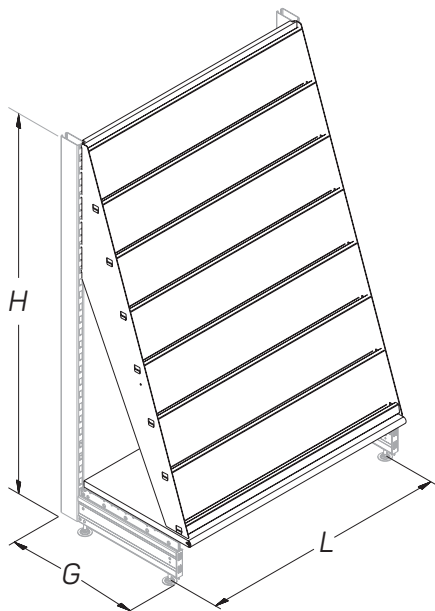
SPECIAL SHELVES

Описание Description	Размеры Dimensions, мм			Артикул Code
	L	G	H	
Полка для открыток (комплект)* Postcards shelves (set)	665	570	2200	T-SB 07570665
	1000	570	2200	T-SB 07571000
	1250	570	2200	T-SB 07571250
	1330	570	2200	T-SB 07571330



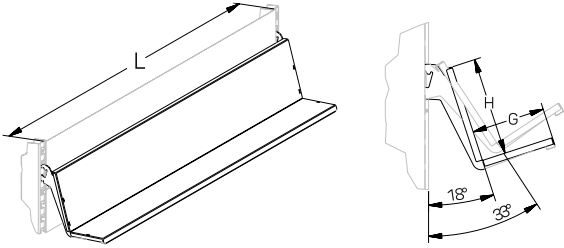
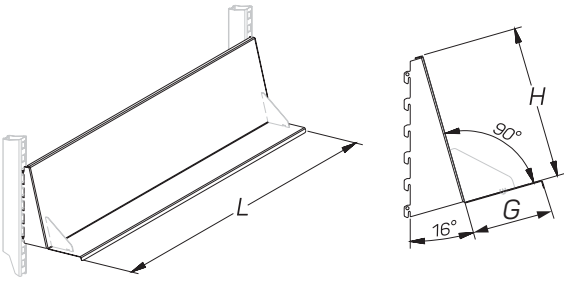
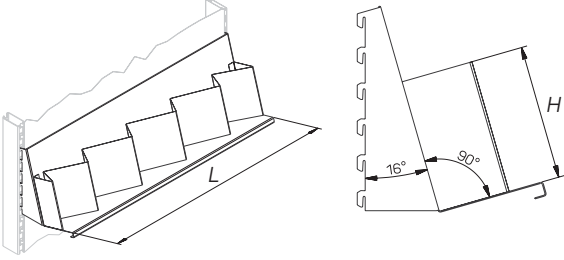
* К боковинам для открыток
To the sidewalls for postcards

Полка для открыток (комплект) Postcards shelves (set)	665	470	1380	T-SB 07130665
	1000	470	1380	T-SB 07131000
	1250	470	1380	T-SB 07131250
	1330	470	1380	T-SB 07131330



ПОЛКИ СПЕЦИАЛЬНЫЕ PRAKTISCH

SPECIAL SHELVES

Описание Description	Размеры Dimensions, мм			Артикул Code
	L	G	H	
Полка для книг (комплект)* Book shelves (set) 	665	100	150	T-SB 03150665
	1000	100	150	T-SB 03151000
	1250	100	150	T-SB 03151250
	1330	100	150	T-SB 03151330
	665	100	200	T-SB 03200665
	1000	100	200	T-SB 03201000
	1250	100	200	T-SB 03201250
	1330	100	200	T-SB 03201330
	665	100	250	T-SB 03250665
	1000	100	250	T-SB 03251000
	1250	100	250	T-SB 03251250
	1330	100	250	T-SB 03251330
	665	150	150	T-SB 13150665
	1000	150	150	T-SB 13151000
	1250	150	150	T-SB 13151250
	1330	150	150	T-SB 13151330
	665	150	200	T-SB 13200665
	1000	150	200	T-SB 13201000
	1250	150	200	T-SB 13201250
	1330	150	200	T-SB 13201330
665	150	250	T-SB 13250665	
1000	150	250	T-SB 13251000	
1250	150	250	T-SB 13251250	
1330	150	250	T-SB 13251330	
Полка для книг наклонная* Book shelves (sloping) 	665	150	200	T-SB 02200665
	1000	150	200	T-SB 02201000
	1250	150	200	T-SB 02201250
	1330	150	200	T-SB 02201330
	665	200	200	T-SB 02202065
	1000	200	200	T-SB 02202010
	1250	200	200	T-SB 02202012
1330	200	200	T-SB 02202013	
Полка «зиг-заг» наклонная Zig-zag shelf (sloping) 	665		200	T-SB 06200665
	1000		200	T-SB 06201000
	1250		200	T-SB 06201250
	1330		200	T-SB 06201330

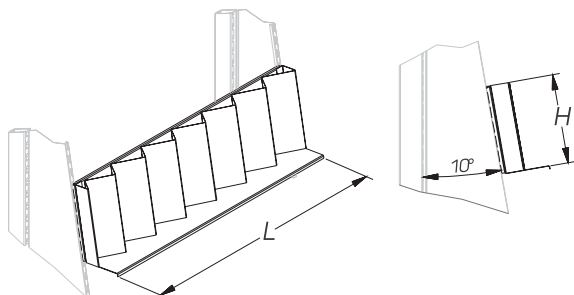
* Возможность установки разделителя полки книжной A-SB 01012100
 Able to set the separator of books shelves A-SB 01012100

* Разделитель полки книжной A-SB 01012100 заказывается отдельно
 The separator of books shelves A-SB 01012100 order separately

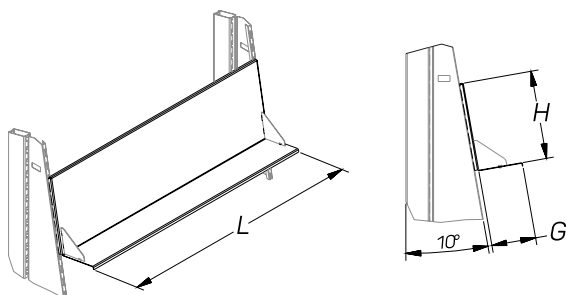
ПОЛКИ СПЕЦИАЛЬНЫЕ PRAKTISCH

SPECIAL SHELVES

Описание Description	Размеры Dimensions, мм			Артикул Code
	L	G	H	
Полка «зиг-заг» Zig-zag shelf	665		100	T-SB 05100665
	1000		100	T-SB 05101000
	1250		100	T-SB 05101250
	1330		100	T-SB 05101330
	665		200	T-SB 05200665
	1000		200	T-SB 05201000
	1250		200	T-SB 05201250
	1330		200	T-SB 05201330

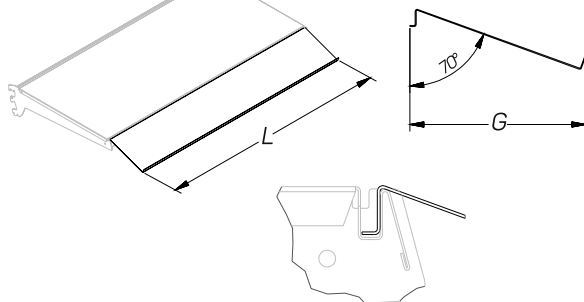


Полка прямая для книг на боковины* Straight shelf for books on the sidewall	665	150	200	T-SB 01200665
	1000	150	200	T-SB 01201000
	1250	150	200	T-SB 01201250
	1330	150	200	T-SB 01201330
	665	150	250	T-SB 01250665
	1000	150	250	T-SB 01251000
	1250	150	250	T-SB 01251250
	1330	150	250	T-SB 01251330



* Разделитель полки книжной и боковины заказываются отдельно, арт. A-SB 01012100 (разделитель H=120 G=100)
 The separator book shelves and sides are ordered separately

Полка прямая для клавиатуры Straight keyboard shelf	665	180		T-ST 12180665
	1000	180		T-ST 12181000
	1250	180		T-ST 12181250
	1330	180		T-ST 12181330

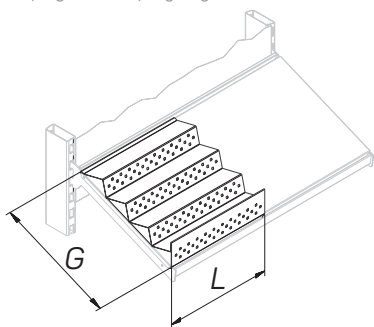


* Устанавливается в паз стандартной полки

ПОЛКИ СПЕЦИАЛЬНЫЕ PRAKTISCH

SPECIAL SHELVES

Описание Description	Размеры Dimensions, мм			Артикул Code
	L	G	H	
Полка наклонная ступенчатая «зиг-заг» Sloping stair-step zig-zag shelf	330	370		T-ST 40370330



* Монтаж возможен только на полку G=370.

L=665 — две полки, L=1000 — три полки,

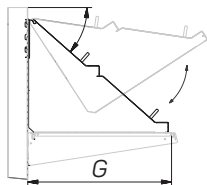
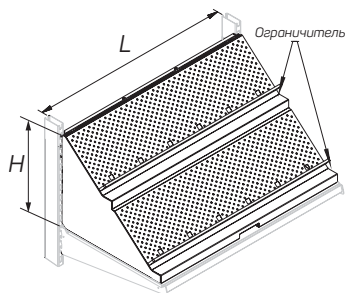
L=1330 — четыре полки.

Нагрузка 20 кг на полку.

Полка наклонная (квадратная перфорация)

Sloping perforated shelf (square perforation)

665	570	450	T-ST 22570665
1000	570	450	T-ST 22571000
1250	570	450	T-ST 22571250
1330	570	450	T-ST 22571330

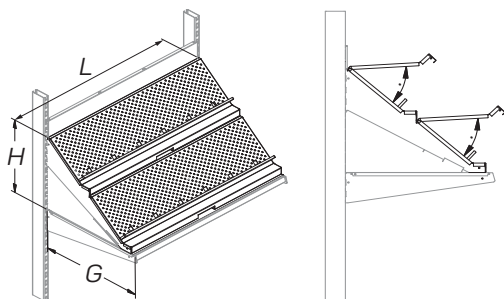


* Открывается целиком. Шаг перфорации 25×25.

Полка наклонная (квадратная перфорация)

Sloping perforated shelf (square perforation)

665	560	450	T-ST 20570665
1000	560	450	T-ST 20571000
1250	560	450	T-ST 20571250
1330	560	450	T-ST 20571330

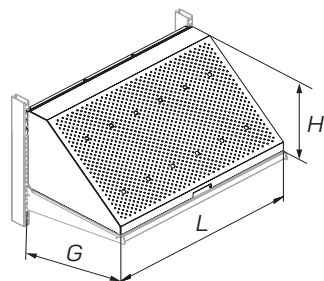


* Можно использовать с боковиной полки наклонной арт. T-ST 20570001 G=570 H=450. Открываются две полки. Шаг перфорации 25×25.

ПОЛКИ СПЕЦИАЛЬНЫЕ PRAKTISCH

SPECIAL SHELVES

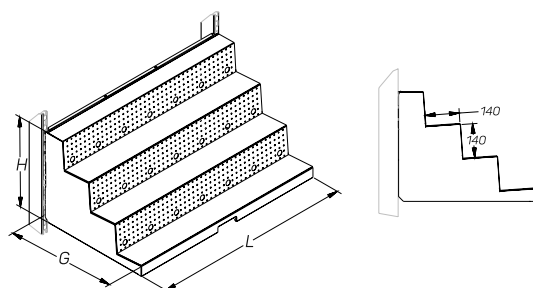
Описание Description	Размеры Dimensions, мм			Артикул Code
	L	G	H	
Полка перфорированная наклонная Sloping perforated shelf	665	417	450	T-ST 21410665
	1000	417	450	T-ST 21411000
	1250	417	450	T-ST 21411250
	1330	417	450	T-ST 21411330



Шаг перфорации 25×25*

Полка ступенчатая

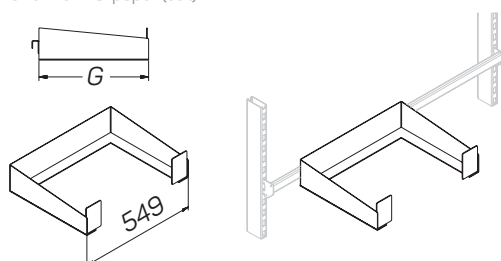
Perforated stair-step shelf



665	470	450	T-ST 30470665
1000	470	450	T-ST 30471000
1250	470	450	T-ST 30471250
1330	470	450	T-ST 30471330
665	560	450	T-ST 30570665
1000	560	450	T-ST 30571000
1250	560	450	T-ST 30571250
1330	560	450	T-ST 30571330

Полка для обоев (комплект)

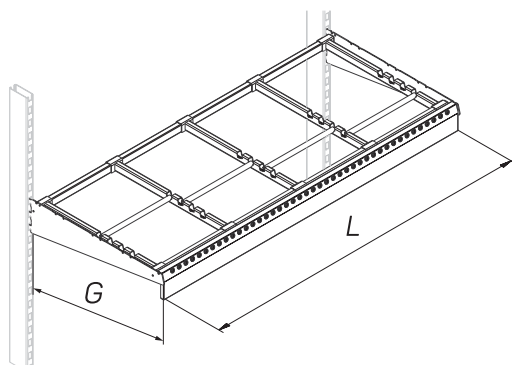
Shelf for wallpaper (set)



	470		T-ST 50000470
--	-----	--	---------------

Полка для проводов

Shelf for cables

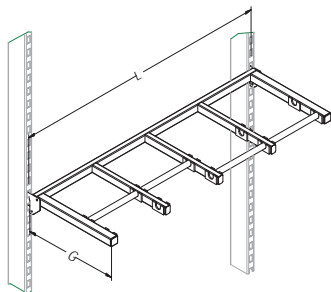


665	470		T-ST 18470665
1000	470		T-ST 18471000
1250	470		T-ST 18471250
1330	470		T-ST 18471330
665	570		T-ST 18570665
1000	570		T-ST 18571000
1250	570		T-ST 18571250
1330	570		T-ST 18571330

ПОЛКИ СПЕЦИАЛЬНЫЕ PRAKTISCH

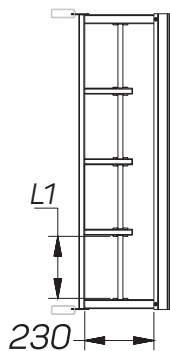
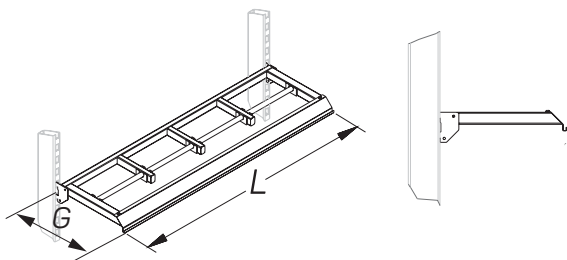
SPECIAL SHELVES

Описание Description	Размеры Dimensions, мм			Артикул Code
	L	G	H	
Полка для проводов регулируемая Ø390* Adjustable shelf for cables Ø390	665 (L1=165)	370		T-ST 16370665
	1000 (L1=200)	370		T-ST 16371000
	1250 (L1=260)	370		T-ST 16371250
	1330 (L1=215)	370		T-ST 16371330



* Для катушки Ø390 и L1 - тах ширина катушки

Полка для проводов Ø210* Shelf for cables Ø210	665 (L1=165)	310		T-ST 17210665
	1000 (L1=200)	310		T-ST 17211000
	1250 (L1=260)	310		T-ST 17211250
	1330 (L1=215)	310		T-ST 17211330

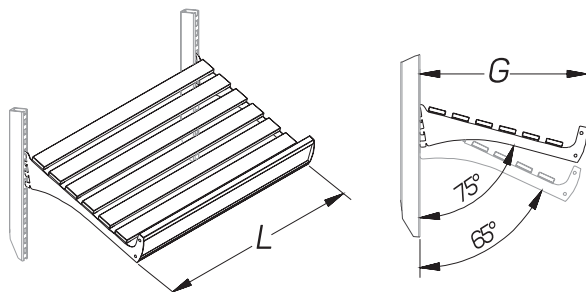


* Для катушки Ø210 и L=200

ПОЛКИ СПЕЦИАЛЬНЫЕ PRAKTISCH

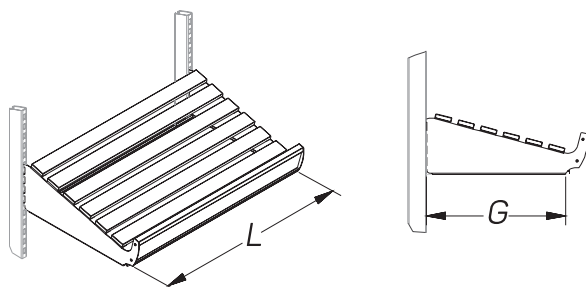
SPECIAL SHELVES

Описание Description	Размеры Dimensions, мм			Артикул Code
	L	G	H	
Полка реечная для овощей Rack shelf for vegetables	665	470		T-WL 02000665
	1000	470		T-WL 02001000
	1250	470		T-WL 02001250
	1330	470		T-WL 02001330



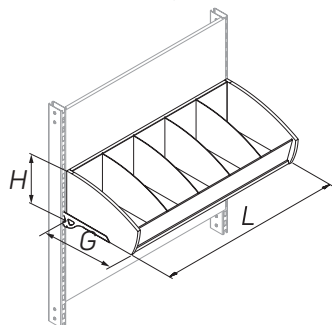
* Планка – бук. Планка в ограничителе – ДСП.

Полка реечная для овощей, усиленная, с поддоном Strengthened rack shelf with pan for vegetables	665	470		T-WL 01000665
	1000	470		T-WL 01001000
	1250	470		T-WL 01001250
	1330	470		T-WL 01001330



* Планка – бук. Планка в ограничителе – ДСП.

Полка для конфет ЛДСП* Shelf for sweets (chipboard)	665	470	250	T-BW 05020665
	1000	470	250	T-BW 05021000
	1250	470	250	T-BW 05021250



* Ограничитель и разделители из оргстекла, кронштейны в комплекте.

L=665 – 2 разделителя, 3 ячейки.

L=1000 – 4 разделителя, 5 ячеек.

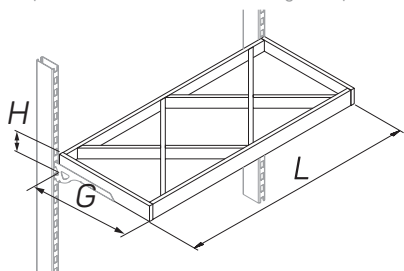
L=1250 – 5 разделителей, 6 ячеек.

The plexiglass limiters, brackets included

ПОЛКИ СПЕЦИАЛЬНЫЕ PRAKTISCH

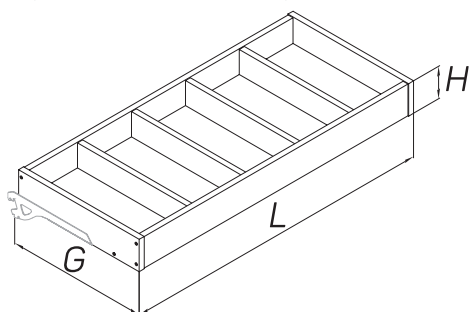
SPECIAL SHELVES

Описание Description	Размеры Dimensions, мм			Артикул Code
	L	G	H	
Полка из ЛДСП, разделители под углом* Chipboard shelf for sweets with angled separators	665	450	65	T-WL 03520665
	1000	450	65	T-WL 03521000
	1250	450	65	T-WL 03521250
	665	450	100	T-WL 03120665
	1000	450	100	T-WL 03121000
	1250	450	100	T-WL 03121250



* Кронштейн T-BS 01020310 входит в комплект
Bracket T-BS 01020310 supplied

Полка из ЛДСП с разделителями* Chipboard shelf for sweets with separators	665	450	65	T-WL 03620665
	1000	450	65	T-WL 03621000
	1250	450	65	T-WL 03621250
	665	450	100	T-WL 03020665
	1000	450	100	T-WL 03021000
	1250	450	100	T-WL 03021250



* Кронштейн T-BS 01020310 входит в комплект.

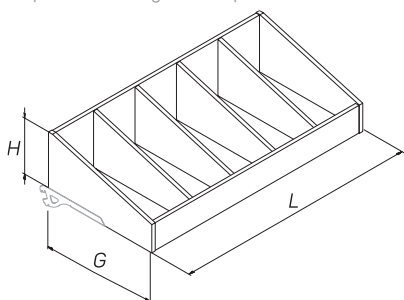
L=665 – 2 разделителя, 3 ячейки.

L=1000 – 4 разделителя, 5 ячеек.

L=1250 – 5 разделителей, 6 ячеек.

Bracket T-BS 01020310 supplied

Полка из ЛДСП высокая с разделителями* Chipboard shelf high with separators	665	470	250	T-BW 04020665
	1000	470	250	T-BW 04021000
	1250	470	250	T-BW 04021250



* Кронштейн T-BS 01020310 входит в комплект.

L=665 – 2 разделителя, 3 ячейки.

L=1000 – 4 разделителя, 5 ячеек.

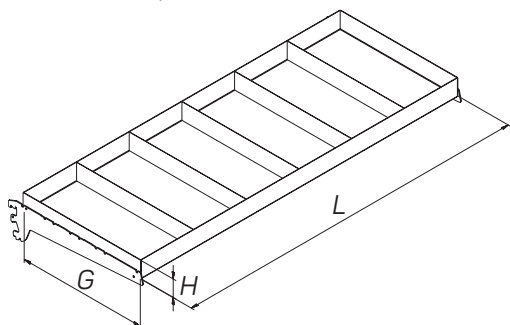
L=1250 – 5 разделителей, 6 ячеек.

Bracket T-BS 01020310 supplied

ПОЛКИ СПЕЦИАЛЬНЫЕ PRAKTISCH

SPECIAL SHELVES

Описание Description	Размеры Dimensions, мм			Артикул Code
	L	G	H	
Полка металлическая с разделителями* Metal shelf with separators	665	470	65	T-WL 03030665
	1000	470	65	T-WL 03031000
	1250	470	65	T-WL 03031250
	1330	470	65	T-WL 03031330
	665	470	100	T-WL 03010665
	1000	470	100	T-WL 03011000
	1250	470	100	T-WL 03011250
	1330	470	100	T-WL 03011330



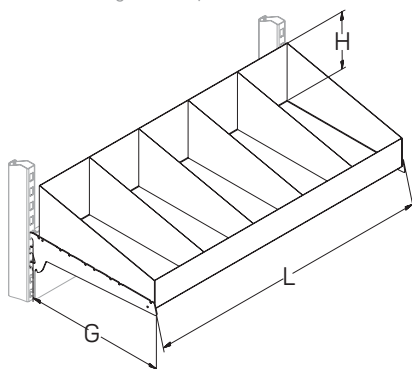
* Кронштейн в комплекте (приварен).

L=665 – 2 разделителя, 3 ячейки.

L=1000 – 4 разделителя, 5 ячеек.

L=1250 – 5 разделителей, 6 ячеек.

Полка металлическая высокая с разделителями* Metal shelf high with separators	665	470	200	T-BW 04010665
	1000	470	200	T-BW 04011000
	1250	470	200	T-BW 04011250
	1330	470	200	T-BW 04011330



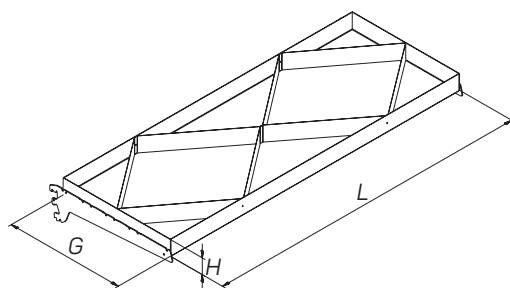
* Кронштейн в комплекте (приварен).

L=665 – 2 разделителя, 3 ячейки.

L=1000 – 4 разделителя, 5 ячеек.

L=1250 – 5 разделителей, 6 ячеек.

Полка металлическая с разделителями под углом* Metal shelf with angled separators	665	470	65	T-WL 03130665
	1000	470	65	T-WL 03131000
	1000	470	100	T-WL 03111000
	1250	470	100	T-WL 03111250

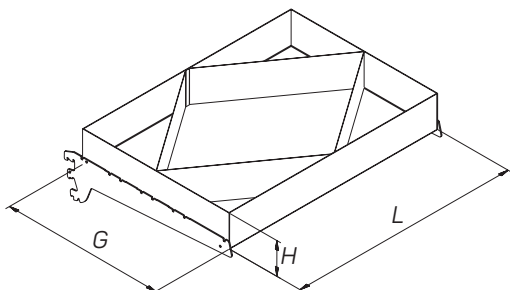


* Кронштейн в комплекте (приварен)

ПОЛКИ СПЕЦИАЛЬНЫЕ PRAKTISCH

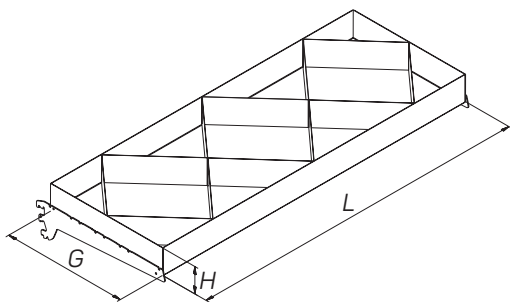
SPECIAL SHELVES

Описание Description	Размеры Dimensions, мм			Артикул Code
	L	G	H	
Полка металлическая с разделителями под углом* Metal shelf with angled separators	665	470	65	T-WL 03140665
	665	470	100	T-WL 03150665



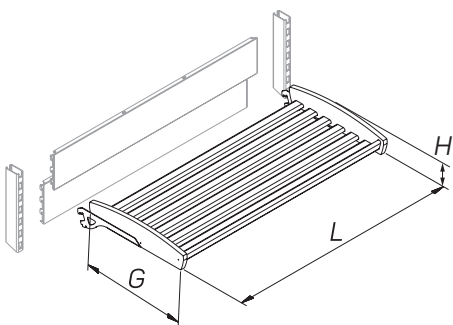
* Кронштейн в комплекте (приварен)

Полка металлическая с разделителями под углом* Metal shelf with angled separators	1250	470	65	T-WL 03141250
	1330	470	65	T-WL 03131330
	1250	470	100	T-WL 03151250
	1330	470	100	T-WL 03111330



* Кронштейн в комплекте (приварен)

Полка реечная* Rack shelf	665	470	80	T-BW 03080665
	1000	470	80	T-BW 03081000
	1250	470	80	T-BW 03081250



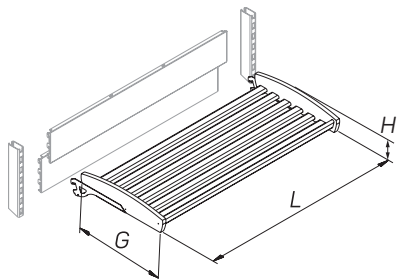
665	370	80	T-BW 03370807
1000	370	80	T-BW 03370810
1250	370	80	T-BW 03370812

* Боковины ЛДСП 16 мм, рейки из массива бука, кронштейн 3-позиционный T-KW 03000280 в комплекте

ПОЛКИ СПЕЦИАЛЬНЫЕ PRAKTISCH

SPECIAL SHELVES

Описание Description	Размеры Dimensions, мм			Артикул Code
	L	G	H	
Полка реечная (э)* Rack shelf	665	470	80	T-BW 13080665
	1000	470	80	T-BW 13081000
	1250	470	80	T-BW 13081250

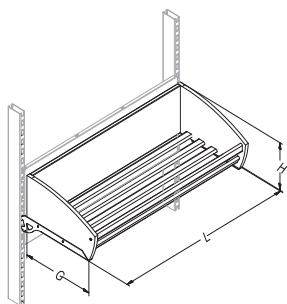


* Боковины ЛДСП 16 мм, рейки из массива хвойных пород дерева, кронштейн 3-позиционный T-KW 03000280 в комплекте

Полка реечная высокая*

Rack shelf high

665	470	250	T-BW 02250665
1000	470	250	T-BW 02251000
1250	470	250	T-BW 02251250

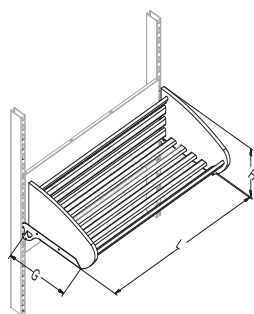


* Боковины ЛДСП 16 мм, рейки из массива бука

Полка реечная высокая (э)*

Rack shelf high

665	470	250	T-BW 12250665
1000	470	250	T-BW 12251000
1250	470	250	T-BW 12251250



* Боковины ЛДСП 16 мм, рейки из массива хвойных пород дерева

ПОЛКИ СПЕЦИАЛЬНЫЕ PRAKTISCH

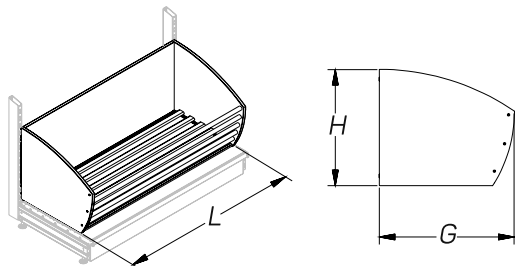
SPECIAL SHELVES

Описание Description	Размеры Dimensions, мм			Артикул Code
	L	G	H	

Накопитель реечный с поддоном*

Lath storage with pan

665	470	500	T-BW 01500665
1000	470	500	T-BW 01501000
1250	470	500	T-BW 01501250



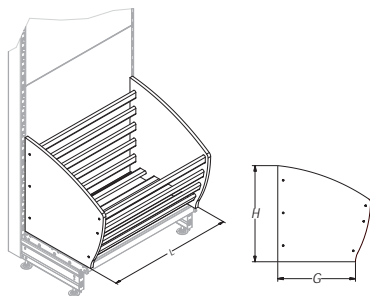
665	370	500	T-BW 01375007
1000	370	500	T-BW 01375010
1250	370	500	T-BW 01375012

* Боковины ЛДСП 16 мм, рейки из массива бука

Накопитель реечный (э) (без поддона)*

Lath storage without pan

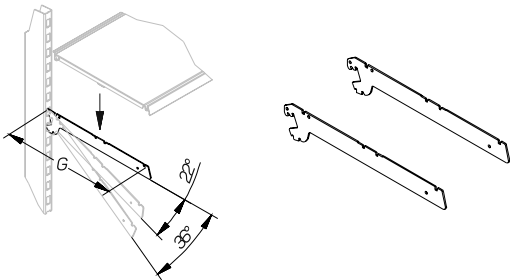
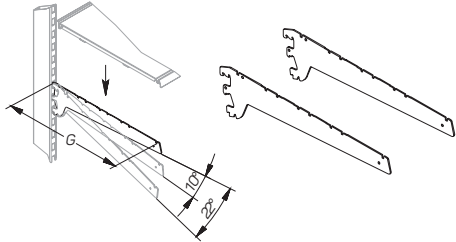
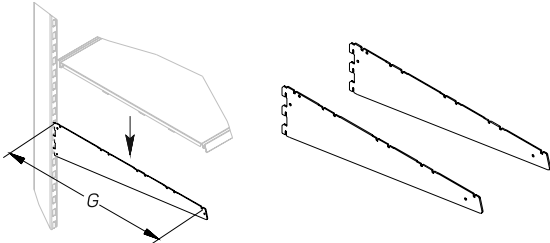
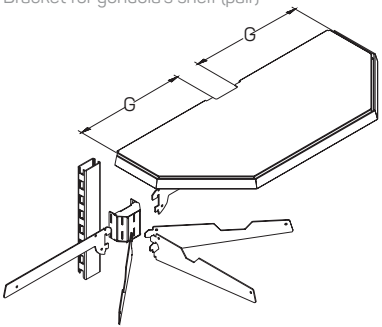
665	470	500	T-BW 11500665
1000	470	500	T-BW 11501000
1250	470	500	T-BW 11501250



* Боковины ЛДСП 16 мм, рейки из массива хвойных пород дерева

КРОНШТЕЙНЫ ДЛЯ МЕТАЛЛИЧЕСКИХ ПОЛОК PRAKTISCH

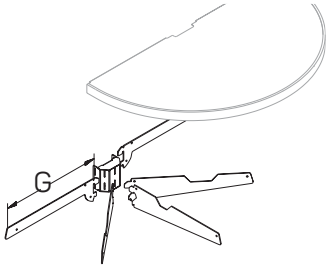
BRACKETS FOR METAL SHELVES

Описание Description	Размеры Dimensions, мм			Артикул Code
	L	G	H	
Кронштейн (комплект) Bracket (pair)		210		T-BS 01000210
		310		T-BS 01000310
		370		T-BS 01000370
		470		T-BS 01000470
		570		T-BS 01000570
		570		T-BS 02000570
		670		T-BS 02000670
		770		T-BS 02000770
Кронштейн усиленный (комплект) Strong bracket (pair)				
		310		T-BS 15010310
		370		T-BS 15010370
		470		T-BS 15010470
Кронштейн для торцевых полок (комплект с адаптером 80×30) Bracket for gondola's shelf (pair)		570		T-BS 15010570
				
* Для стойки 80×30				

КРОНШТЕЙНЫ ДЛЯ МЕТАЛЛИЧЕСКИХ ПОЛОК PRAKTISCH

BRACKETS FOR METAL SHELVES

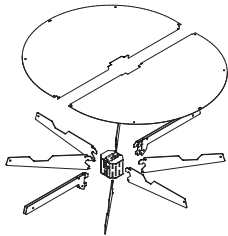
Описание Description	Размеры Dimensions, мм			Артикул Code
	L	G	H	
Кронштейн для торцевых полукруглых полок (комплект с адаптером 80×30) Bracket for semicircular gondola's shelf (pair)		210		T-BS 15020210
		310		T-BS 15020310
		370		T-BS 15020370
		470		T-BS 15020470
		570		T-BS 15020570
		670		T-BS 15020670



Кронштейн с адаптером для полукруглых полок остров (комплект 80×30)

Holder with adapter for semicircular shelf island (pair 80×30)

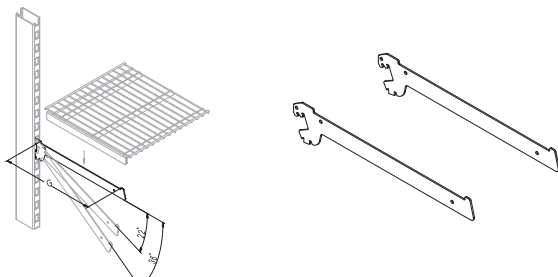
	370		R-BR 03708030
	470		R-BR 04708030



Кронштейн полки сетчатой G=370 (комплект)

Bracket for mesh shelf G=370

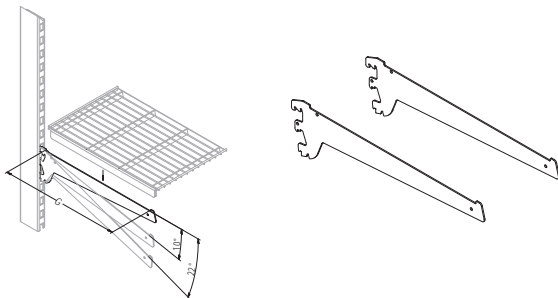
	370		T-BS 14000370
--	-----	--	---------------



Кронштейн полки сетчатой G=470 (комплект)

Bracket for mesh shelf G=470

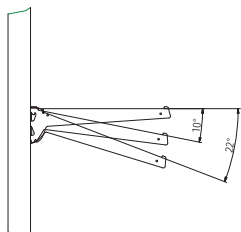
	470		T-BS 14000470
--	-----	--	---------------



КРОНШТЕЙНЫ ДЛЯ МЕТАЛЛИЧЕСКИХ ПОЛОК PRAKTISCH

BRACKETS FOR METAL SHELVES

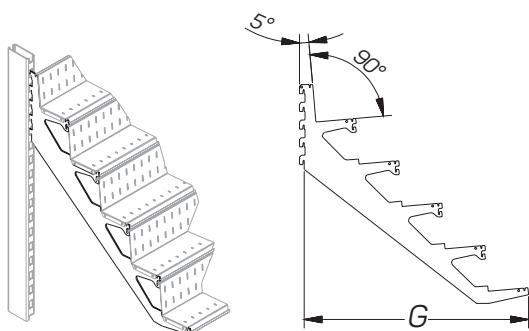
Описание Description	Размеры Dimensions, мм			Артикул Code
	L	G	H	
Кронштейн полки сетчатой G=570 (комплект) Bracket for mesh shelf G=570		570		T-BS 14000570



Кронштейн для полки CD (комплект)

Bracket for CD shelf (pair)

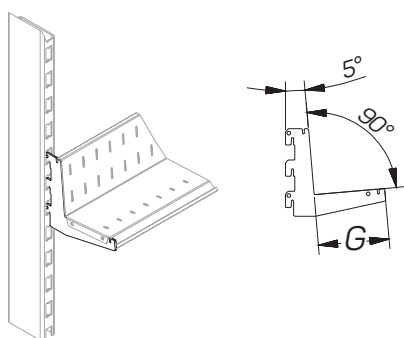
	100		T-BS 06000100
--	-----	--	---------------



Кронштейн для пяти полок CD (комплект)

Bracket for 5 CD shelves (pair)

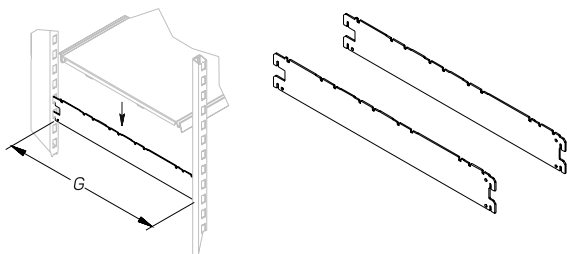
	630		T-BS 07000630
--	-----	--	---------------



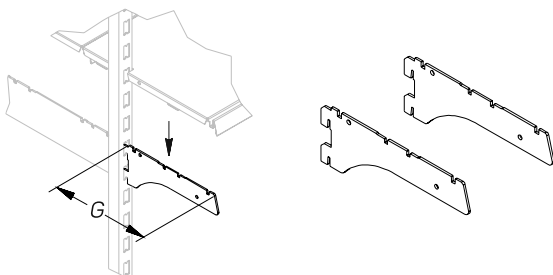
КРОНШТЕЙНЫ ДЛЯ УСИЛЕННОГО СТЕЛЛАЖА PRAKTISCH

HEAVY-DUTY BRACKETS

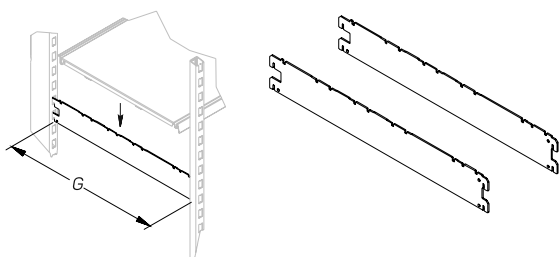
Описание Description	Размеры Dimensions, мм			Артикул Code
	L	G	H	
Кронштейн для усиленного стеллажа (комплект) Heavy-duty brackets (pair)		250		T-BS 12000250
		350		T-BS 12000350
		550		T-BS 12000550



Кронштейн добавочный (комплект) Add on shelf bracket (pair)	210		T-BS 12000210
---	-----	--	---------------



Кронштейн двухсторонний для стеллажа с дополнительной стойкой (комплект) Shelf bracket (pair)	370		T-BS 13000370
	470*		T-BS 13000470
	570**		T-BS 13000570
	670***		T-BS 13000670



* На кронштейн G=470 можно установить полки G=470 и G=370

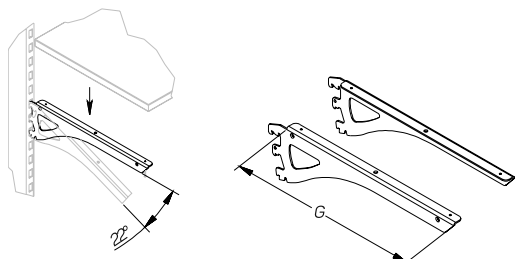
** На кронштейн G=570 можно установить полки G=570, G=470, G=370

*** На кронштейн G=670 можно установить полки G=470, G=570, G=670

КРОНШТЕЙНЫ ДЛЯ ПОЛОК ДСП И СТЕКЛА PRAKTISCH

BRACKETS FOR CHIPBOARD AND GLASS SHELVES

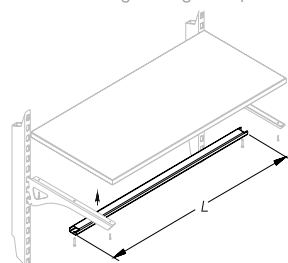
Описание Description	Размеры Dimensions, мм			Артикул Code
	L	G	H	
Кронштейн Г-образный для ДСП (комплект) Bracket Г-form for shelf (pair)		210		T-BS 01010210
		310		T-BS 01010310
		370		T-BS 01010370
		470		T-BS 01010470



Балка усиления полки из ДСП

Beam for strengthening of chipboard shelf

665			A-ST 01000665
1000			A-ST 01001000
1250			A-ST 01001250

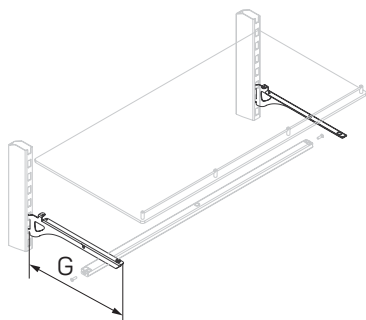


* Используется с полкой ДСП для Г-образного кронштейна

Кронштейн для стеклянной полки (комплект)*

Bracket for glass shelf (pair)

	210		T-BS 01040210
	310		T-BS 01040310
	370		T-BS 01040370
	470		T-BS 01040470

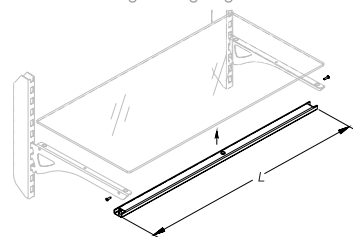


* В комплект входят присоска 2 шт., демпфер клеящийся 2 шт.

Балка усиления стеклянной полки*

Beam for strengthening of glass shelf

665			A-ST 02000665
1000			A-ST 02001000
1250			A-ST 02001250

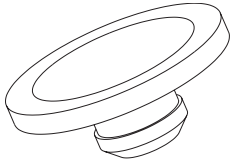


* В комплект входят элементы крепления и присоска.

КРОНШТЕЙНЫ ДЛЯ ПОЛОК ДСП И СТЕКЛА PRAKTISCH

BRACKETS FOR CHIPBOARD AND GLASS SHELVES

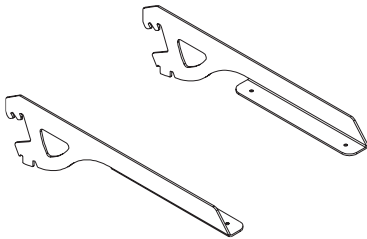
Описание Description	Размеры Dimensions, мм			Артикул Code
	L	G	H	
Присоска Suction pad				T-BS 01010001



Кронштейн L-образный для ДСП (комплект)

Chipboard shelf's bracket L-form (pair)

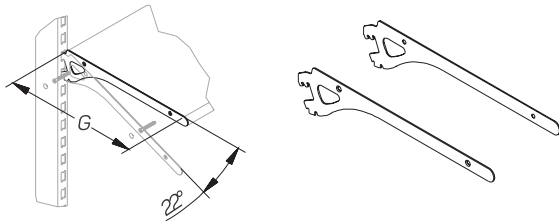
	210		T-BS 01020210
	310		T-BS 01020310
	370		T-BS 01020370
	470		T-BS 01020470



Кронштейн для полок из ДСП с полукруглым профилем (комплект)

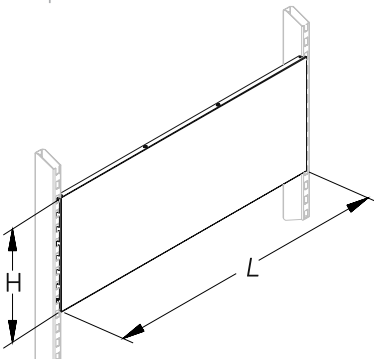
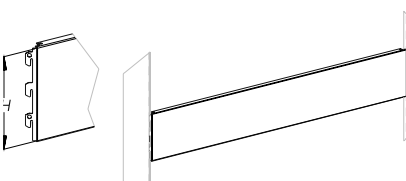
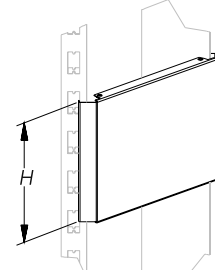
Chipboard shelf's bracket with semicircular profile (pair)

	210		T-BS 01030210
	310		T-BS 01030310
	370		T-BS 01030370
	470		T-BS 01030470



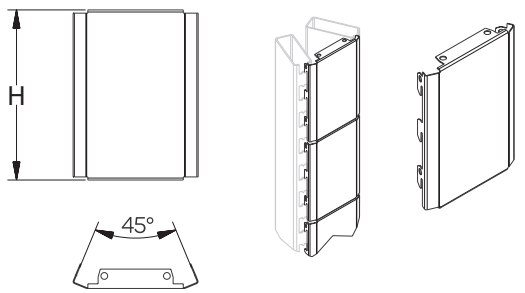
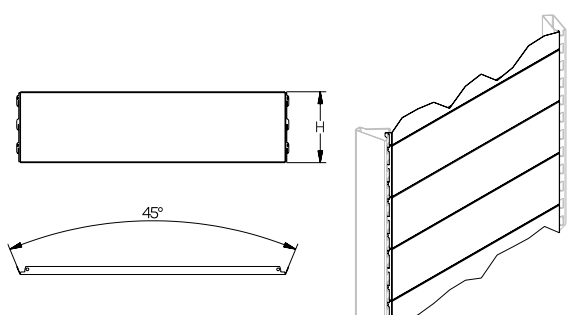
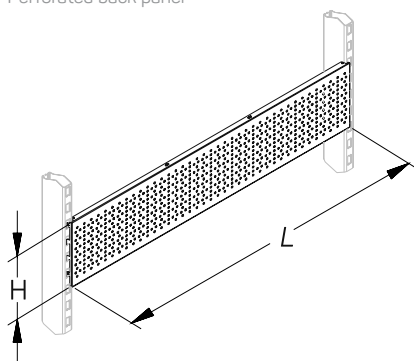
ПАНЕЛИ PRAKTISCH

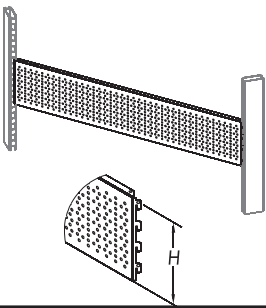
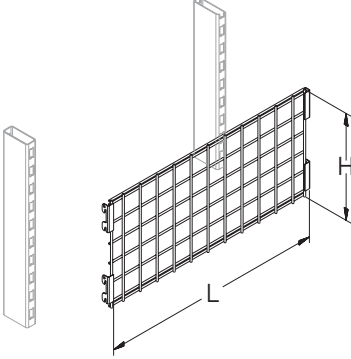
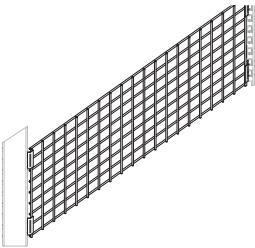
PANELS

Описание Description	Размеры Dimensions, мм			Артикул Code
	L	G	H	
Панель сплошная Back panel 	665		100	T-BP 01100665
	665		150	T-BP 01150665
	665		200	T-BP 01200665
	665		300	T-BP 01300665
	665		400	T-BP 01400665
	1000		100	T-BP 01101000
	1000		150	T-BP 01151000
	1000		200	T-BP 01201000
	1000		300	T-BP 01301000
	1000		400	T-BP 01401000
	1250		100	T-BP 01101250
	1250		150	T-BP 01151250
	1250		200	T-BP 01201250
	1250		300	T-BP 01301250
	1250		400	T-BP 01401250
	1330		100	T-BP 01101330
	1330		150	T-BP 01151330
	1330		200	T-BP 01201330
	1330		300	T-BP 01301330
	1330		400	T-BP 01401330
	850		100	N-BP 05100850
	850		150	N-BP 05150850
	850		200	N-BP 05200850
850		300	N-BP 05300850	
850		400	N-BP 05400850	
Панель сплошная угловая внутренняя 90° Inner corner 90° back panel 			150	T-BP 05900150
			200	T-BP 05900200
			300	T-BP 05900300
			400	T-BP 05900400
Панель сплошная угловая внешняя 90° Outer corner 90° back panel 			150	T-BP 06900150
			200	T-BP 06900200
			300	T-BP 06900300
			400	T-BP 06900400

ПАНЕЛИ PRAKTISCH

PANELS

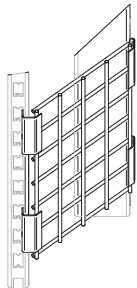
Описание Description	Размеры Dimensions, мм			Артикул Code
	L	G	H	
Панель сплошная угловая внешняя 45° Outer corner 45° back panel			150	T-BP 16900150
			200	T-BP 16900200
			300	T-BP 16900300
			400	T-BP 16900400
				
Панель сплошная угловая внутренняя 45° Inner corner 45° back panel			100	T-BP 15900100
			150	T-BP 15900150
			400	T-BP 15900400
				
Панель перфорированная Perforated back panel	665		100	T-BP 02100665
	665		150	T-BP 02150665
	665		200	T-BP 02200665
	665		300	T-BP 02300665
	665		400	T-BP 02400665
	850		150	N-BP 06100850
	850		200	N-BP 06200850
	850		400	N-BP 06400850
	1000		100	T-BP 02101000
	1000		150	T-BP 02151000
	1000		200	T-BP 02201000
	1000		300	T-BP 02301000
	1000		400	T-BP 02401000
	1250		100	T-BP 02101250
	1250		150	T-BP 02151250
	1250		200	T-BP 02201250
	1250		300	T-BP 02301250
	1250		400	T-BP 02401250
	1330		100	T-BP 02101330
1330		150	T-BP 02151330	
1330		200	T-BP 02201330	
1330		300	T-BP 02301330	
1330		400	T-BP 02401330	
				

Описание Description	Размеры Dimensions, мм			Артикул Code
	L	G	H	
Панель перфорированная угловая внутренняя Perforated panel inner corner 			100	T-BP 25900100
			150	T-BP 25900150
			200	T-BP 25900200
			300	T-BP 25900300
			400	T-BP 25900400
Панель сетчатая Wire panel 	665		150	T-BP 13115665
	665		200	T-BP 13120665
	665		300	T-BP 13130665
	665		400	T-BP 13140665
	665		600	T-BP 13160665
	1000		150	T-BP 13115100
	1000		200	T-BP 13120100
	1000		300	T-BP 13130100
	1000		400	T-BP 13140100
	1000		600	T-BP 13160100
	1250		150	T-BP 13115125
	1250		200	T-BP 13120125
	1250		300	T-BP 13130125
	1250		400	T-BP 13140125
	1250		600	T-BP 13160125
	1330		150	T-BP 13115133
	1330		200	T-BP 13120133
	1330		300	T-BP 13130133
1330		400	T-BP 13140133	
1330		600	T-BP 13160133	
Панель сетчатая угловая внутренняя Inner corner wire panel 			150	T-BP 35900150
			200	T-BP 35900200
			300	T-BP 35900300
			400	T-BP 35900400
			600	T-BP 35900600

ПАНЕЛИ PRAKTISCH

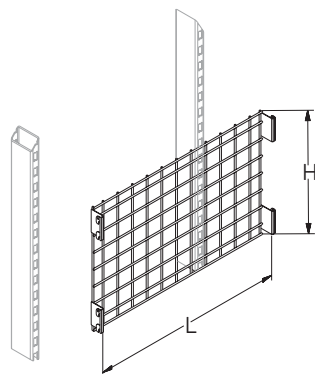
PANELS

Описание Description	Размеры Dimensions, мм			Артикул Code
	L	G	H	
Панель сетчатая угловая внешняя Outer corner wire panel	665		150	T-BP36900150
	665		200	T-BP 13120665
	665		300	T-BP 13130665
	665		400	T-BP 13140665
	665		600	T-BP 13160665



Панель сетчатая центральная

Wire panel

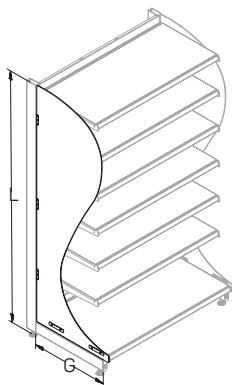


665		150	T-BP 13015665
665		200	T-BP 13020665
665		300	T-BP 13030665
665		400	T-BP 13040665
665		600	T-BP 13060665
1000		150	T-BP 13015100
1000		200	T-BP 13020100
1000		300	T-BP 13030100
1000		400	T-BP 13040100
1000		600	T-BP 13060100
1250		150	T-BP 13015125
1250		200	T-BP 13020125
1250		300	T-BP 13030125
1250		400	T-BP 13040125
1250		600	T-BP 13060125
1330		150	T-BP 13015133
1330		200	T-BP 13020133
1330		300	T-BP 13030133
1330		400	T-BP 13040133
1330		600	T-BP 13060133

Панель боковая декоративная (оргстекло)

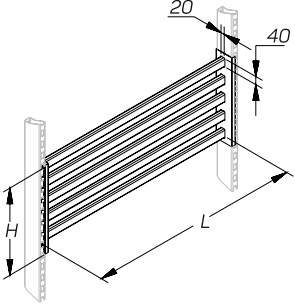
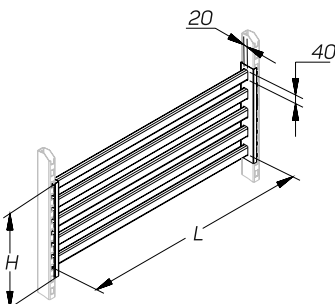
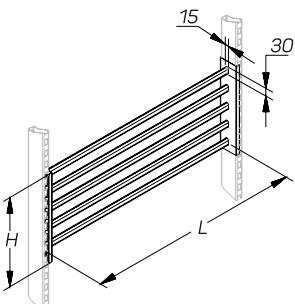
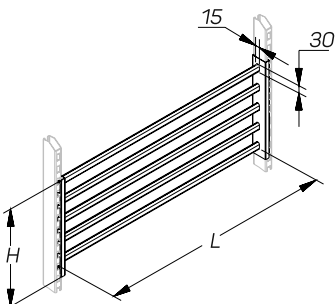
Side decorative panel

	570	1800	N-BP 07571800
--	-----	------	---------------



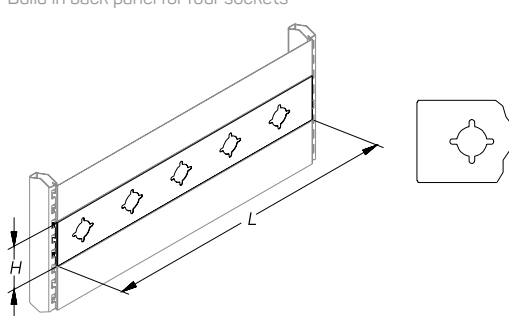
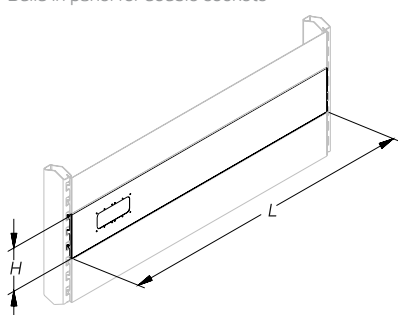
ПАНЕЛИ С БАЛКАМИ PRAKTISCH

BACK PANELS WITH HANGER BARS

Описание Description	Размеры Dimensions, мм			Артикул Code
	L	G	H	
Панель с балками 20×40 на стойку 30×80 Back panel with hanger bars 20×40 for upright 30×80	665		400	T-BP 04480665
	1000		400	T-BP 04481000
	1250		400	T-BP 04481250
	1330		400	T-BP 04481330
 Панель с балками 20×40 на стойку 30×60 Back panel with hanger bars 20×40 for upright 30×60	665		400	T-BP 04460665
	1000		400	T-BP 04461000
	1250		400	T-BP 04461250
	1330		400	T-BP 04461330
 Панель с балками 15×30 на стойку 30×80 Back panel with hanger bars 15×30 for upright 30×80	665		400	T-BP 04380665
	1000		400	T-BP 04381000
	1250		400	T-BP 04381250
	1330		400	T-BP 04381330
 Панель с балками 15×30 на стойку 30×60 Back panel with hanger bars 15×30 for upright 30×60	665		400	T-BP 04360665
	1000		400	T-BP 04361000
	1250		400	T-BP 04361250
	1330		400	T-BP 04361330
				

ПАНЕЛИ С БАЛКАМИ PRAKTISCH

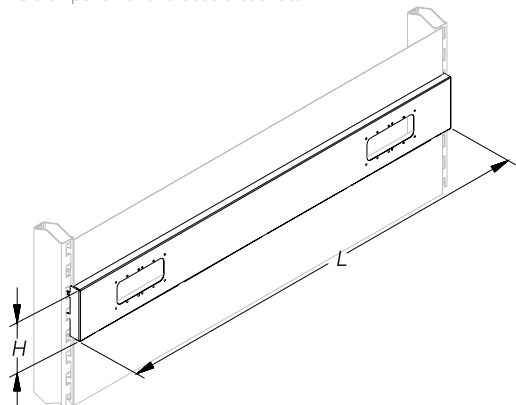
BACK PANELS WITH HANGER BARS

Описание Description	Размеры Dimensions, мм			Артикул Code
	L	G	H	
Панель встраиваемая для электророзеток Build in back panel for four sockets	665		100	T-BP 4710665
	1000		100	T-BP 47101000
	1250		100	T-BP 47101250
	1330		100	T-BP 47101330
	665		150	T-BP 47150665
	1000		150	T-BP 47151000
	1250		150	T-BP 47151250
	1330		150	T-BP 47151330
 Панель встраиваемая для двойной электророзетки Build in panel for double sockets	665		150	T-BP 17150665
	1000		150	T-BP 17151000
	1250		150	T-BP 17151250
	1330		150	T-BP 17151330
 Панель встраиваемая для 2-х двойных электророзеток Build in panel for two double sockets	665		150	T-BP 27150665
	1000		150	T-BP 27151000
	1250		150	T-BP 27151250
	1330		150	T-BP 27151330

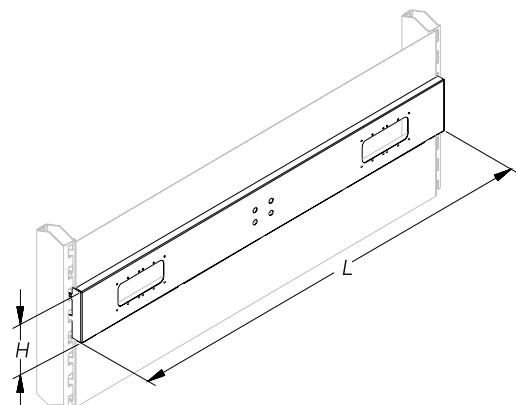
ПАНЕЛИ С БАЛКАМИ PRAKTISCH

BACK PANELS WITH HANGER BARS

Описание Description	Размеры Dimensions, мм			Артикул Code
	L	G	H	
Панель накладная для 2-х сдвоенных электророзеток Laid on panel for two double sockets	665		120	T-BP 28120665
	1000		120	T-BP 28121000
	1250		120	T-BP 28121250
	1330		120	T-BP 28121330

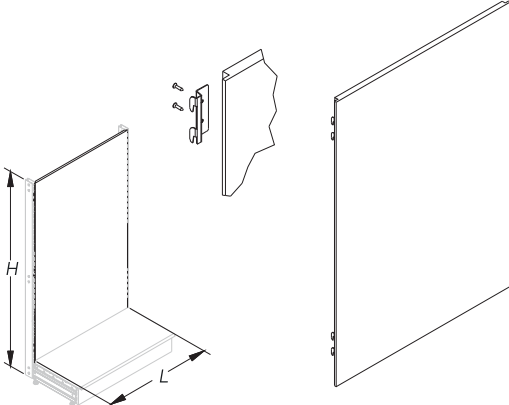


Панель накладная для 2-х сдвоенных электророзеток и 4-х TV Laid on panel for two double sockets and four TV sockets	665		120	T-BP 48120665
	1000		120	T-BP 48121000
	1250		120	T-BP 48121250
	1330		120	T-BP 48121330



ПАНЕЛИ ИЗ ДСП PRAKTISCH

CHIPBOARD BACK PANELS

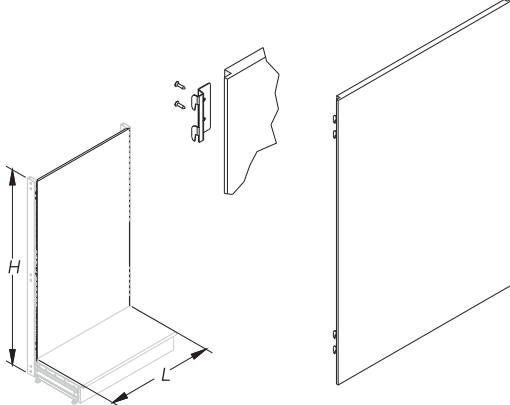
Описание Description	Размеры Dimensions, мм			Артикул Code
	L	G	H	
Панель настенная* Wall panel* 	665		1100	T-PW 01661100
	665		1150	T-PW 01661150
	665		1200	T-PW 01661200
	665		1250	T-PW 01661250
	665		1300	T-PW 01661300
	665		1350	T-PW 01661350
	665		1400	T-PW 01661400
	665		1450	T-PW 01661450
	665		1500	T-PW 01661500
	665		1550	T-PW 01661550
	665		1600	T-PW 01661600
	665		1650	T-PW 01661650
	665		1700	T-PW 01661700
	665		1750	T-PW 01661750
	665		1800	T-PW 01661800
	665		1850	T-PW 01661850
	665		1900	T-PW 01661900
	665		1950	T-PW 01661950
	665		2 000	T-PW 01662000
	665		2 050	T-PW 01662050
	665		2 100	T-PW 01662100
	665		2 150	T-PW 01662150
	665		2 200	T-PW 01662200
	665		2 250	T-PW 01662250
	665		2 300	T-PW 01662300
	665		2 350	T-PW 01662350
	665		2 400	T-PW 01662400
	1000		1100	T-PW 01101100
	1000		1150	T-PW 01101150
	1000		1200	T-PW 01101200
	1000		1250	T-PW 01101250
	1000		1300	T-PW 01101300
	1000		1350	T-PW 01101350
	1000		1400	T-PW 01101400
	1000		1450	T-PW 01101450
	1000		1500	T-PW 01101500
	1000		1550	T-PW 01101550
	1000		1600	T-PW 01101600
	1000		1650	T-PW 01101650
	1000		1700	T-PW 01101700
	1000		1750	T-PW 01101750
	1000		1800	T-PW 01101800
	1000		1850	T-PW 01101850
	1000		1900	T-PW 01101900
	1000		1950	T-PW 01101950
	1000		2 000	T-PW 01102000
	1000		2 050	T-PW 01102050
	1000		2 100	T-PW 01102100
	1000		2 150	T-PW 01102150
	1000		2 200	T-PW 01102200
	1000		2 250	T-PW 01102250
	1000		2 300	T-PW 01102300
	1000		2 350	T-PW 01102350
	1000		2 400	T-PW 01102400

* Держатели панели настенной входят в комплект

* The holders of a wall panel are included

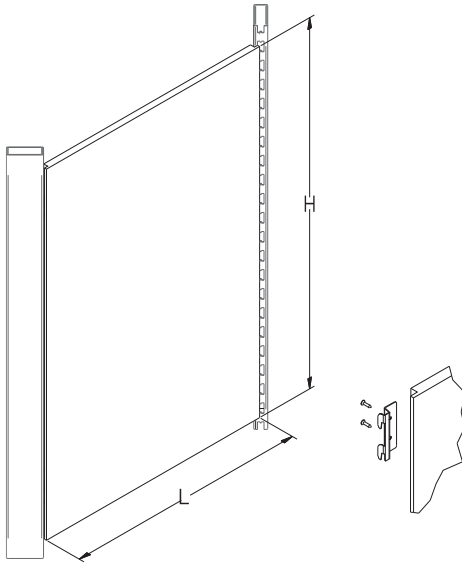
ПАНЕЛИ ИЗ ДСП PRAKTISCH

CHIPBOARD BACK PANELS

Описание Description	Размеры Dimensions, мм			Артикул Code
	L	G	H	
Панель настенная (продолжение)* Wall panel (continued)* 	1250		1100	T-PW 01121100
	1250		1150	T-PW 01121150
	1250		1200	T-PW 01121200
	1250		1250	T-PW 01121250
	1250		1300	T-PW 01121300
	1250		1350	T-PW 01121350
	1250		1400	T-PW 01121400
	1250		1450	T-PW 01121450
	1250		1500	T-PW 01121500
	1250		1550	T-PW 01121550
	1250		1600	T-PW 01121600
	1250		1650	T-PW 01121650
	1250		1700	T-PW 01121700
	1250		1750	T-PW 01121750
	1250		1800	T-PW 01121800
	1250		1850	T-PW 01121850
	1250		1900	T-PW 01121900
	1250		1950	T-PW 01121950
	1250		2000	T-PW 01122000
	1250		2050	T-PW 01122050
	1250		2100	T-PW 01122100
	1250		2150	T-PW 01122150
	1250		2200	T-PW 01122200
	1250		2250	T-PW 01122250
1250		2300	T-PW 01122300	
1250		2350	T-PW 01122350	
1250		2400	T-PW 01122400	

* Держатели панели настенной входят в комплект

* The holders of a wall panel are included

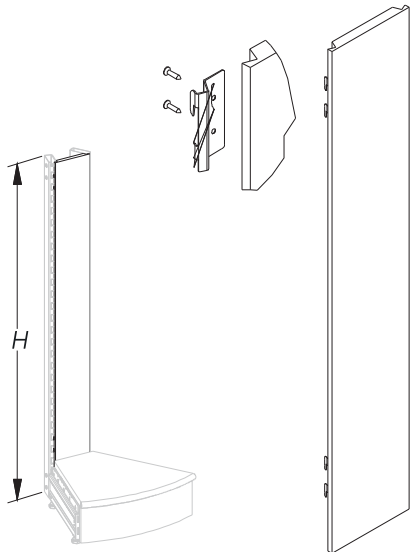
Панель угла внутреннего 45°* Inner corner 45° panel* 			1100	T-PW 05451100
			1150	T-PW 05451150
			1200	T-PW 05451200
			1250	T-PW 05451250
			1300	T-PW 05451300
			1350	T-PW 05451350
			1400	T-PW 05451400
			1450	T-PW 05451450
			1500	T-PW 05451500
			1550	T-PW 05451550
			1600	T-PW 05451600
			1650	T-PW 05451650
			1700	T-PW 05451700
			1750	T-PW 05451750
			1800	T-PW 05451800
			1850	T-PW 05451850
			1900	T-PW 05451900
			1950	T-PW 05451950
			2000	T-PW 05452000
			2050	T-PW 05452050
		2100	T-PW 05452100	
		2150	T-PW 05452150	
		2200	T-PW 05452200	
		2250	T-PW 05452250	
		2300	T-PW 05452300	
		2350	T-PW 05452350	
		2400	T-PW 05452400	

Держатели панели настенной входят в комплект

* The holders of a wall panel are included

ПАНЕЛИ ИЗ ДСП PRAKTISCH

CHIPBOARD BACK PANELS

Описание Description	Размеры Dimensions, мм			Артикул Code
	L	G	H	
<p>Панель угла внешнего 45°*</p> <p>Outer corner 45° panel*</p> 			1100	T-PW 06451100
			1150	T-PW 06451150
			1200	T-PW 06451200
			1250	T-PW 06451250
			1300	T-PW 06451300
			1350	T-PW 06451350
			1400	T-PW 06451400
			1450	T-PW 06451450
			1500	T-PW 06451500
			1550	T-PW 06451550
			1600	T-PW 06451600
			1650	T-PW 06451650
			1700	T-PW 06451700
			1750	T-PW 06451750
			1800	T-PW 06451800
			1850	T-PW 06451850
			1900	T-PW 06451900
			1950	T-PW 06451950
			2000	T-PW 06452000
			2050	T-PW 06452050
			2100	T-PW 06452100
			2150	T-PW 06452150
			2200	T-PW 06452200
			2250	T-PW 06452250
		2300	T-PW 06452300	
		2350	T-PW 06452350	
		2400	T-PW 06452400	

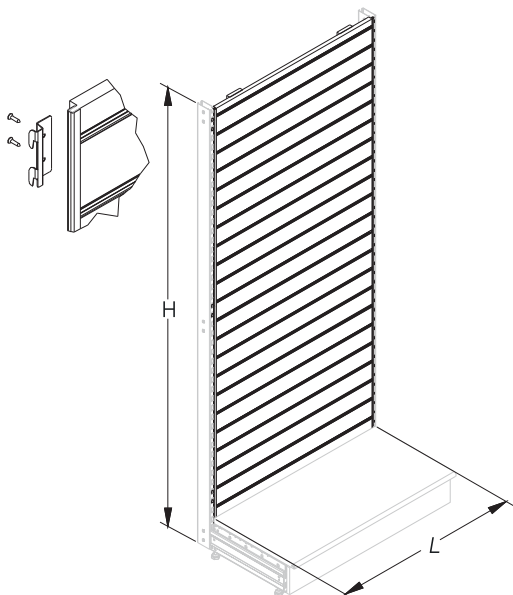
* Держатели панели настенной входят в комплект

* The holders of a wall panel are included

ЭКОНОМПАНЕЛИ PRAKTISCH

CHIPBOARD ECONOMPANELS

Описание Description	Размеры Dimensions, мм			Артикул Code
	L	G	H	
Экономпанель* Econompanel	665		1100	T-PW 02661100
	665		1150	T-PW 02661150
	665		1200	T-PW 02661200
	665		1250	T-PW 02661250
	665		1300	T-PW 02661300
	665		1350	T-PW 02661350
	665		1400	T-PW 02661400
	665		1450	T-PW 02661450
	665		1500	T-PW 02661500
	665		1550	T-PW 02661550
	665		1600	T-PW 02661600
	665		1650	T-PW 02661650
	665		1700	T-PW 02661700
	665		1750	T-PW 02661750
	665		1800	T-PW 02661800
	665		1850	T-PW 02661850
	665		1900	T-PW 02661900
	665		1950	T-PW 02661950
	665		2 000	T-PW 02662000
	665		2 050	T-PW 02662050
	665		2 100	T-PW 02662100
	665		2 150	T-PW 02662150
	665		2 200	T-PW 02662200
	665		2 250	T-PW 02662250
	665		2 300	T-PW 02662300
	665		2 350	T-PW 02662350
	665		2 400	T-PW 02662400



* Держатели экономпанели входят в комплект.
 H — высота стеллажа.

1000		1100	T-PW 02101100
1000		1150	T-PW 02101150
1000		1200	T-PW 02101200
1000		1250	T-PW 02101250
1000		1300	T-PW 02101300
1000		1350	T-PW 02101350
1000		1400	T-PW 02101400
1000		1450	T-PW 02101450
1000		1500	T-PW 02101500
1000		1550	T-PW 02101550
1000		1600	T-PW 02101600
1000		1650	T-PW 02101650
1000		1700	T-PW 02101700
1000		1750	T-PW 02101750
1000		1800	T-PW 02101800
1000		1850	T-PW 02101850
1000		1900	T-PW 02101900
1000		1950	T-PW 02101950
1000		2 000	T-PW 02102000
1000		2 050	T-PW 02102050
1000		2 100	T-PW 02102100
1000		2 150	T-PW 02102150
1000		2 200	T-PW 02102200
1000		2 250	T-PW 02102250
1000		2 300	T-PW 02102300
1000		2 350	T-PW 02102350
1000		2 400	T-PW 02102400

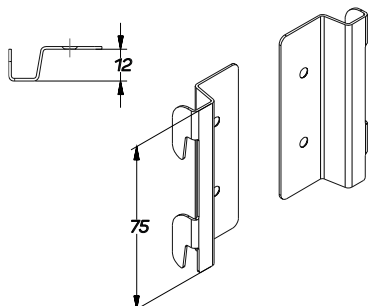
ДЕРЖАТЕЛИ ПАНЕЛЕЙ ДСП PRAKTISCH

BRACKETS FOR CHIPBOARD PANELS

Описание Description	Размеры Dimensions, мм			Артикул Code
	L	G	H	

Держатель панели ДСП (комплект)
Bracket for chipboard panel (pair)

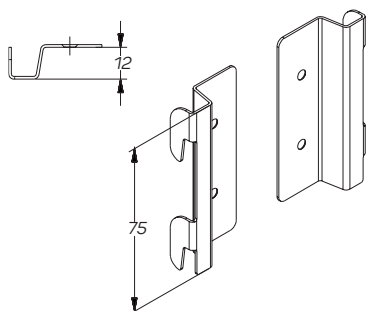
A-AA 00000001



Держатель панели ДСП угла внутреннего 45°
(комплект)

Bracket for chipboard inner corner 45° panel (pair)

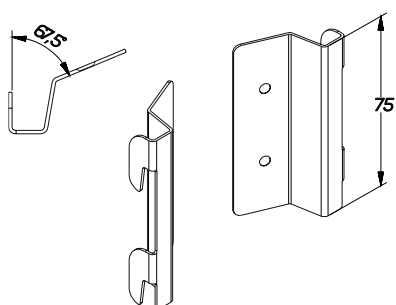
A-AA 00004502



Держатель панели ДСП угла внешнего 45°
(комплект)

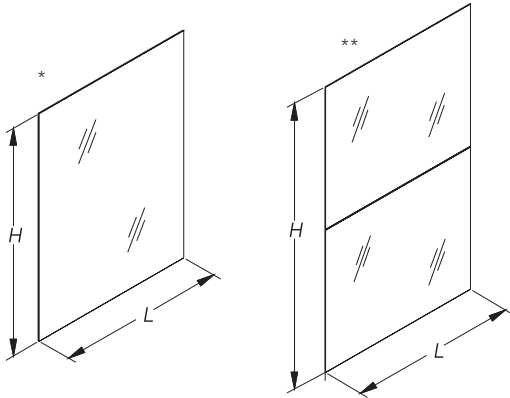
Bracket for chipboard outer corner 45° panel (pair)

A-AA 00004503



ПАНЕЛИ ЗЕРКАЛЬНЫЕ PRAKTISCH

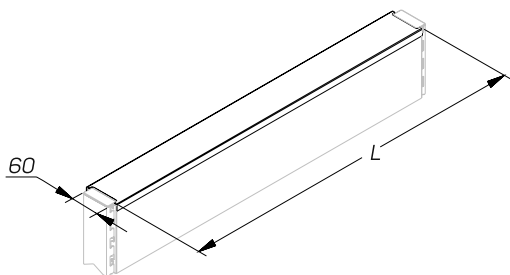
MIRROR PANELS

Описание Description	Размеры Dimensions, мм			Артикул Code
	L	G	H	
Панель зеркальная (комплект)* Mirror panel (pair)*	665		1100	T-PM 01661100
	665		1150	T-PM 01661150
 <p>Панель зеркальная монтируется на панель настенную из ДСП. Mirror panel is assembled on a wall panel.</p> <p>* Одна панель (H=1000–1950) ** Две панели (H=2000–2400)</p>	665		1200	T-PM 01661200
	665		1250	T-PM 01661250
	665		1300	T-PM 01661300
	665		1350	T-PM 01661350
	665		1400	T-PM 01661400
	665		1450	T-PM 01661450
	665		1500	T-PM 01661500
	665		1550	T-PM 01661550
	665		1600	T-PM 01661600
	665		1650	T-PM 01661650
	665		1700	T-PM 01661700
	665		1750	T-PM 01661750
	665		1800	T-PM 01661800
	665		1850	T-PM 01661850
	665		1900	T-PM 01661900
	665		1950	T-PM 01661950
	665		2000	T-PM 01662000
	665		2050	T-PM 01662050
	665		2100	T-PM 01662100
	665		2150	T-PM 01662150
	665		2200	T-PM 01662200
	665		2250	T-PM 01662250
	665		2300	T-PM 01662300
	665		2350	T-PM 01662350
	665		2400	T-PM 01662400
	1000		1650	T-PM 01101650
	1000		1700	T-PM 01101700
	1000		1750	T-PM 01101750
1000		1800	T-PM 01101800	
1000		1850	T-PM 01101850	
1000		1900	T-PM 01101900	
1000		1950	T-PM 01101950	
1000		2000	T-PM 01102000	
1000		2050	T-PM 01102050	
1000		2100	T-PM 01102100	
1000		2150	T-PM 01102150	
1000		2200	T-PM 01102200	
1000		2250	T-PM 01102250	
1000		2300	T-PM 01102300	
1000		2350	T-PM 01102350	
1000		2400	T-PM 01102400	
1000		1100	T-PM 01101100	
1000		1150	T-PM 01101150	
1000		1200	T-PM 01101200	
1000		1250	T-PM 01101250	
1000		1300	T-PM 01101300	
1000		1350	T-PM 01101350	
1000		1400	T-PM 01101400	
1000		1450	T-PM 01101450	
1000		1500	T-PM 01101500	
1000		1550	T-PM 01101550	
1000		1600	T-PM 01101600	

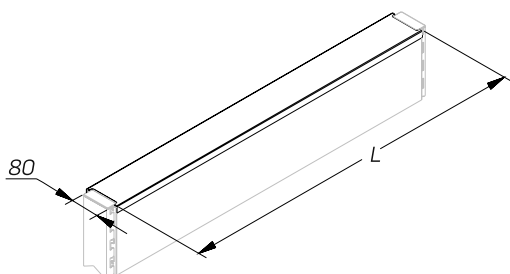
КРЫШКИ PRAKTISCH

TOP COVERS

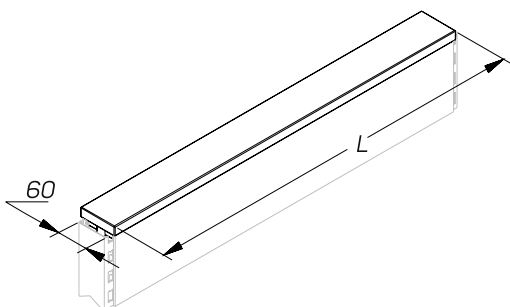
Описание Description	Размеры Dimensions, мм			Артикул Code
	L	G	H	
Крышка стеллажа 60 Top cover 60	665			T-TC 01600665
	850			N-TC 01060850
	1000			T-TC 01601000
	1250			T-TC 01601250
	1330			T-TC 01601330



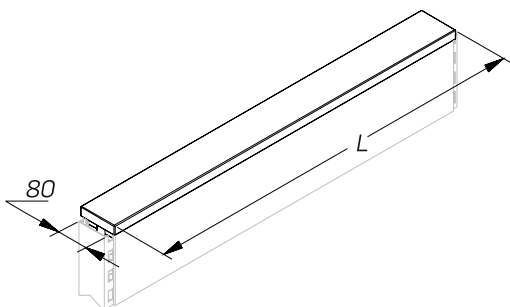
Крышка стеллажа 80 Top cover 80	665			T-TC 01800665
	850			N-TC 01080850
	1000			T-TC 01801000
	1250			T-TC 01801250
	1330			T-TC 01801330



Крышка ДСП 60 Chipboard top cover 60	665			T-TC 02600665
	1000			T-TC 02601000
	1250			T-TC 02601250

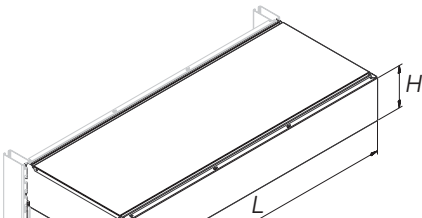


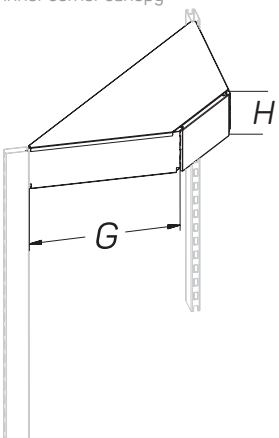
Крышка ДСП 80 Chipboard top cover 80	665			T-TC 02800665
	1000			T-TC 02801000
	1250			T-TC 02801250



НАВЕСЫ МЕТАЛЛИЧЕСКИЕ PRAKTISCH

METAL CANOPIES

Описание Description	Размеры Dimensions, мм			Артикул Code
	L	G	H	
Навес прямой без подсветки Straight canopy 	665	470	150	T-TP 01470665
	1000	470	150	T-TP 01471000
	1250	470	150	T-TP 01471250
	1330	470	150	T-TP 01471330
	665	570	150	T-TP 01570665
	1000	570	150	T-TP 01571000
	1250	570	150	T-TP 01571250
	1330	570	150	T-TP 01571330
	665	670	150	T-TP 01670665
	1000	670	150	T-TP 01671000
	1250	670	150	T-TP 01671250

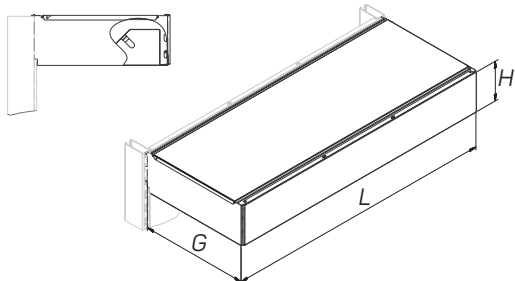
Навес угловой внутренний без подсветки Inner corner canopy 	470	150	T-TP 01470010
	570	150	T-TP 01570010
	670	150	T-TP 01670010

Навес угловой внешний без подсветки Outer corner canopy 	470	150	T-TP 01470020
	570	150	T-TP 01570020
	670	150	T-TP 01670020

НАВЕСЫ МЕТАЛЛИЧЕСКИЕ PRAKTISCH

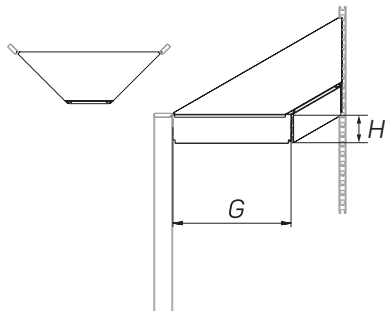
METAL CANOPIES

Описание Description	Размеры Dimensions, мм			Артикул Code
	L	G	H	
Навес прямой с подсветкой* Straight canopy with lighting	665	470	150	T-TP 02470665
	1000	470	150	T-TP 02471000
	1250	470	150	T-TP 02471250
	1330	470	150	T-TP 02471330
	665	570	150	T-TP 02570665
	1000	570	150	T-TP 02571000
	1250	570	150	T-TP 02571250
	1330	570	150	T-TP 02571330
	665	670	150	T-TP 02670665
	1000	670	150	T-TP 02671000
	1250	670	150	T-TP 02671250
	1330	670	150	T-TP 02671330



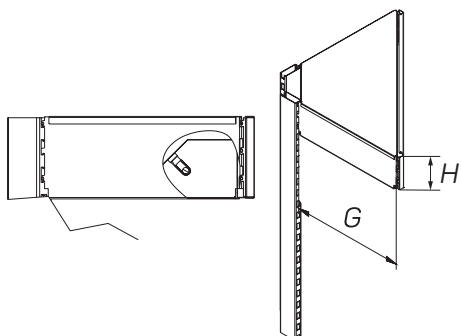
* В комплект входит люминесцентный светильник и соединительный шнур

Навес угловой внутренний с подсветкой* Inner corner canopy with lighting	470	150	T-TP 02470010
	570	150	T-TP 02570010
	670	150	T-TP 02670010



* В комплект входит встраиваемый светильник

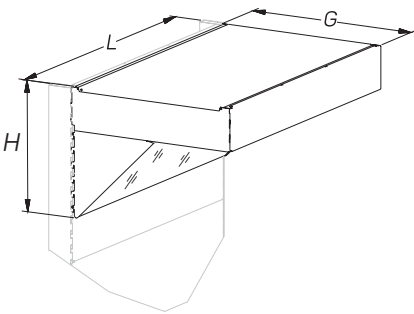
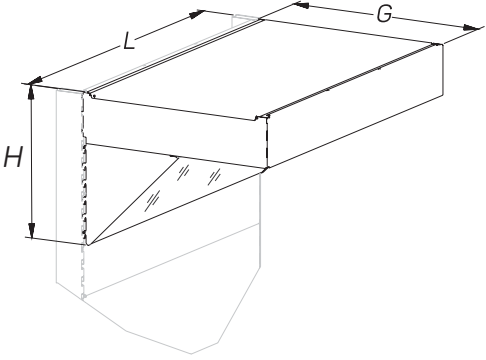
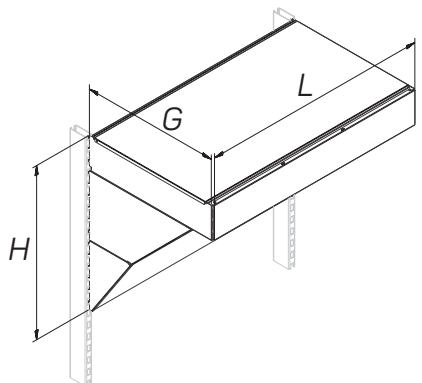
Навес угловой внешний с подсветкой* Outer corner canopy with lighting	470	150	T-TP 02470020
	570	150	T-TP 02570020
	670	150	T-TP 02670020



* В комплект входит люминесцентный светильник и соединительный шнур

НАВЕСЫ МЕТАЛЛИЧЕСКИЕ PRAKTISCH

METAL CANOPIES

Описание Description	Размеры Dimensions, мм			Артикул Code
	L	G	H	
Навес прямой без подсветки с зеркалом Straight canopy without light with a mirror 	665	470	450	T-TP 03470665
	1000	470	450	T-TP 03471000
	1250	470	450	T-TP 03471250
	665	570	450	T-TP 03570665
	1000	570	450	T-TP 03571000
	1250	570	450	T-TP 03571250
	665	670	450	T-TP 03670665
	1000	670	450	T-TP 03671000
	1250	670	450	T-TP 03671250
Навес прямой с подсветкой с зеркалом* Straight canopy with light and mirror 	665	470	450	T-TP 04470665
	1000	470	450	T-TP 04471000
	1250	470	450	T-TP 04471250
	665	570	450	T-TP 04570665
	1000	570	450	T-TP 04571000
	1250	570	450	T-TP 04571250
	665	670	450	T-TP 04670665
	1000	670	450	T-TP 04671000
	1250	670	450	T-TP 04671250
Навес прямой без подсветки с двойным зеркалом Straight canopy without light with a double mirror 	665	670	750	T-TP 05670665
	1000	670	750	T-TP 05671000
	1250	670	750	T-TP 05671250
	665	770	750	T-TP 05770665
	1000	770	750	T-TP 05771000
	1250	770	750	T-TP 05771250

* В комплект входит люминесцентный светильник и соединительный шнур

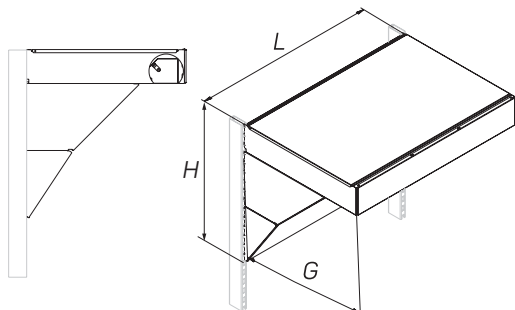
НАВЕСЫ МЕТАЛЛИЧЕСКИЕ PRAKTISCH

METAL CANOPIES

Описание Description	Размеры Dimensions, мм			Артикул Code
	L	G	H	

Навес прямой с подсветкой с двойным зеркалом*

Straight canopy with light and double mirror

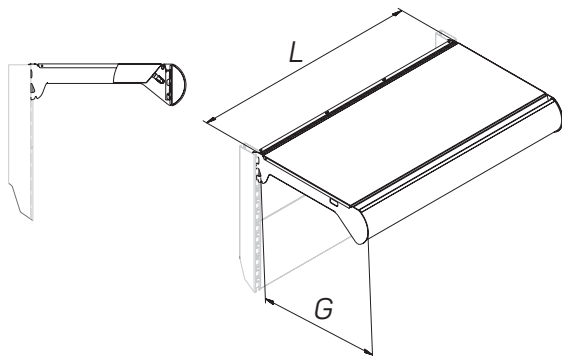


665	670	750	T-TP 06670665
1000	670	750	T-TP 06671000
1250	670	750	T-TP 06671250
665	770	750	T-TP 06770665
1000	770	750	T-TP 06771000
1250	770	750	T-TP 06771250

* В комплект входит люминесцентный светильник и соединительный шнур

Навес скругленный с подсветкой*

Canopy with lighting

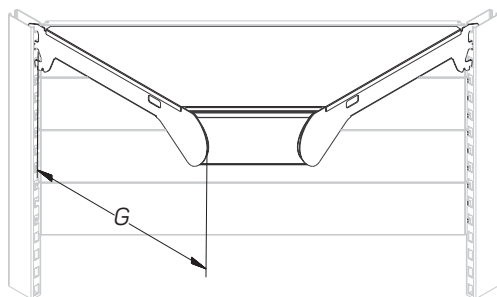


665	470		T-TP 07470665
1000	470		T-TP 07471000
1250	470		T-TP 07471250
1330	470		T-TP 07471330
665	570		T-TP 07570665
1000	570		T-TP 07571000
1250	570		T-TP 07571250
1330	570		T-TP 07571330
665	670		T-TP 07670665
1000	670		T-TP 07671000
1250	670		T-TP 07671250
1330	670		T-TP 07671330

* В комплект входит люминесцентный светильник и соединительный шнур

Навес скругленный с подсветкой угловой внутренней 90°*

Canopy corner with lighting



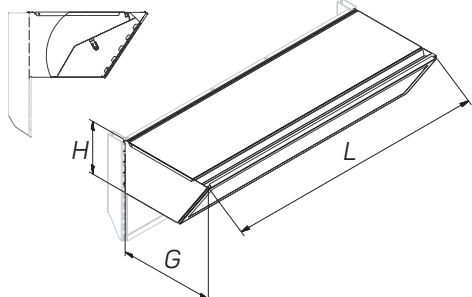
	470		T-TP 07470010
--	-----	--	---------------

* В комплект входит люминесцентный светильник и соединительный шнур

НАВЕСЫ МЕТАЛЛИЧЕСКИЕ PRAKTISCH

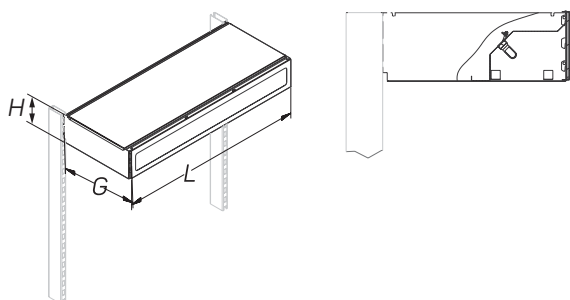
METAL CANOPIES

Описание Description	Размеры Dimensions, мм			Артикул Code
	L	G	H	
Навес с подсветкой и наклонной рекламной панелью* Canopy with lighting and promo-panel	665	670	250	T-TP 09670665
	1000	670	250	T-TP 09671000
	1000	370	250	T-TP 09371000
	1250	370	250	T-TP 09371250



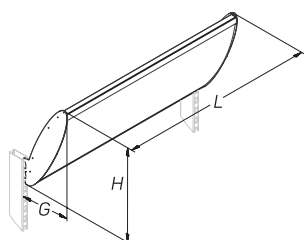
* В комплект входит люминесцентный светильник и соединительный шнур

Навес прямой с фронтальной подсветкой* Straight canopy with lighting and promo-panel	665	470	150	T-TP 12470665
	1000	470	150	T-TP 12471000
	1250	470	150	T-TP 12471250
	1330	470	150	T-TP 12471330
	665	570	150	T-TP 12570665
	1000	570	150	T-TP 12571000
	1250	570	150	T-TP 12571250
	1330	570	150	T-TP 12571330
	665	670	150	T-TP 12670665
	1000	670	150	T-TP 12671000
	1250	670	150	T-TP 12671250
	1330	670	150	T-TP 12671330

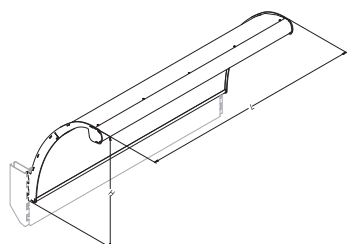


* В комплект входит люминесцентный светильник и соединительный шнур

Навес рекламный с подсветкой (овальный)* Promo canopy with front lighting	1000	240	350	N-TP 01001000
---	------	-----	-----	---------------



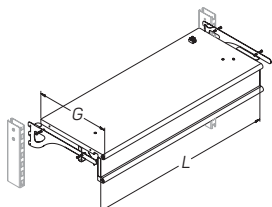
Навес дуговой с подсветкой Canopy with arc lighting	665		500	N-TP 04500665
	1000		500	N-TP 04500100
	1250		500	N-TP 04500125
	1330		500	N-TP 04500133



НАВЕСЫ ДСП PRAKTISCH

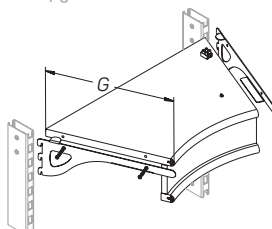
CHIPBOARD CANOPIES

Описание Description	Размеры Dimensions, мм			Артикул Code
	L	G	H	
Навес ДСП с люминесцентным освещением* Canopy with luminescent light	665	370		T-TW 01370665
	1000	370		T-TW 01371000
	1250	370		T-TW 01371250
	665	470		T-TW 01470665
	1000	470		T-TW 01471000
	1250	470		T-TW 01471250



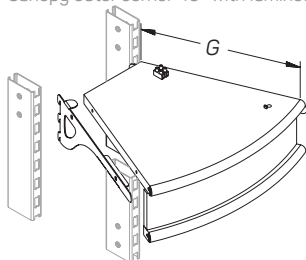
* В комплект входит: светильник люминесцентный закрытый, колодка клеммная, провод питания с вилкой, кронштейн.

Навес ДСП угловой внутренний 45° с люминесцентным освещением* Canopy inner corner 45° with luminescent light		370		T-TW 05450370
		470		T-TW 05450470



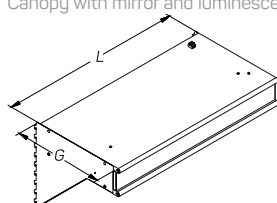
* В комплект входит: светильник люминесцентный закрытый, колодка клеммная, провод питания с вилкой, кронштейн.

Навес ДСП угловой внешний 45° с люминесцентным освещением* Canopy outer corner 45° with luminescent light		370		T-TW 06450370
		470		T-TW 06450470



* В комплект входит: светильник люминесцентный закрытый, колодка клеммная, провод питания с вилкой, кронштейн.

Навес с зеркалом и люминесцентным освещением* Canopy with mirror and luminescent light	665	470		T-TW 02470665
	1000	470		T-TW 02471000
	1250	470		T-TW 02471250

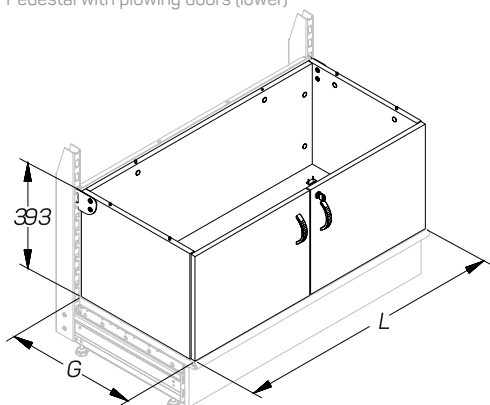


* В комплект входит: светильник люминесцентный закрытый, колодка клеммная, провод питания с вилкой, кронштейн.

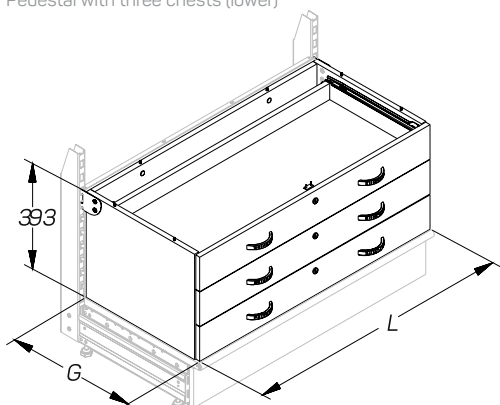
ТУМБЫ PRAKTISCH

PEDESTALS

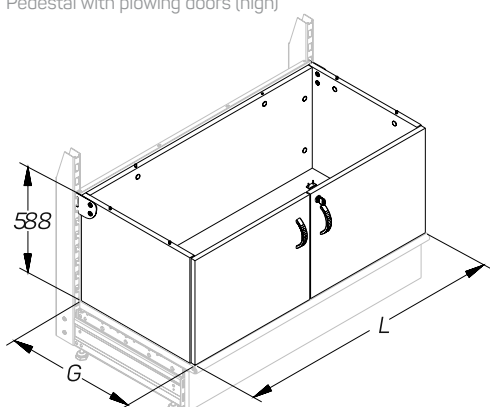
Описание Description	Размеры Dimensions, мм			Артикул Code
	L	G	H	
Тумба с распашными дверцами (низкая) Pedestal with plowing doors (lower)	665	370		T-SW 01370665
	1000	370		T-SW 01371000
	665	470		T-SW 01470665
	1000	470		T-SW 01471000
	665	570		T-SW 01570665
	1000	570		T-SW 01571000



Тумба с тремя ящиками (низкая) Pedestal with three chests (lower)	665	370		T-SW 03370665
	1000	370		T-SW 03371000
	665	470		T-SW 03470665
	1000	470		T-SW 03471000
	665	570		T-SW 03570665
	1000	570		T-SW 03571000



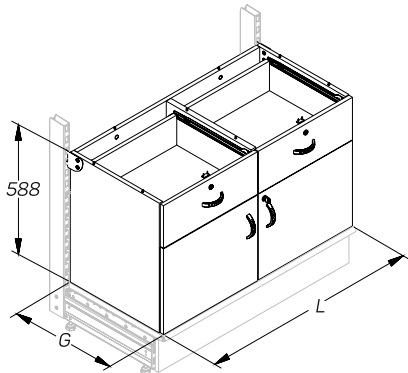
Тумба с распашными дверцами (высокая) Pedestal with plowing doors (high)	665	370		T-SW 04370665
	1000	370		T-SW 04371000
	665	470		T-SW 04470665
	1000	470		T-SW 04471000
	665	570		T-SW 04570665
	1000	570		T-SW 04571000



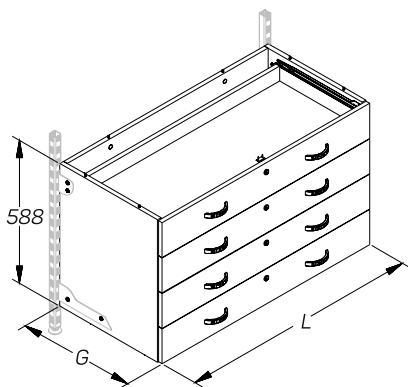
ТУМБЫ PRAKTISCH

PEDESTALS

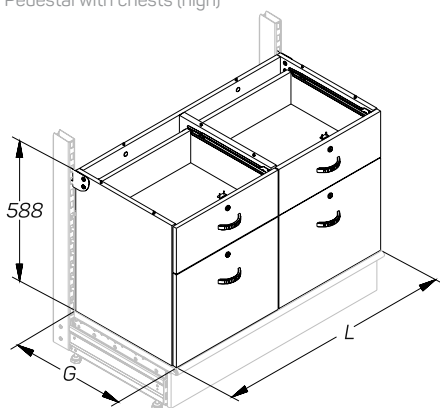
Описание Description	Размеры Dimensions, мм			Артикул Code
	L	G	H	
Тумба с двумя ящиками и распашными дверцами <i>(высокая)</i> Pedestal with two chests and plowing doors (high)	665	370		T-SW 05370665
	1000	370		T-SW 05371000
	665	470		T-SW 05470665
	1000	470		T-SW 05471000
	665	570		T-SW 05570665
	1000	570		T-SW 05571000



Тумба с четырьмя ящиками <i>(высокая)</i> Pedestal with four chests (upper)	665	370		T-SW 06370665
	1000	370		T-SW 06371000
	665	470		T-SW 06470665
	1000	470		T-SW 06471000
	665	570		T-SW 06570665
	1000	570		T-SW 06571000



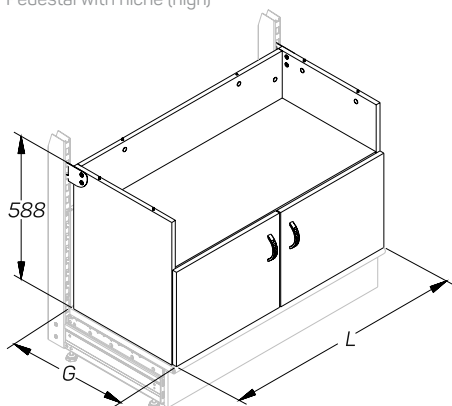
Тумба с ящиками <i>(высокая)</i> Pedestal with chests (high)	665	370		T-SW 07370665
	1000	370		T-SW 07371000
	665	470		T-SW 07470665
	1000	470		T-SW 07471000
	665	570		T-SW 07570665
	1000	570		T-SW 07571000



ТУМБЫ PRAKTISCH

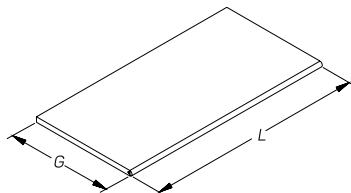
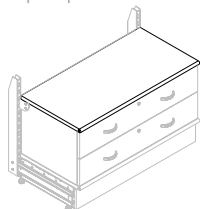
PEDESTALS

Описание Description	Размеры Dimensions, мм			Артикул Code
	L	G	H	
Тумба с нишей (высокая) Pedestal with niche (high)	665	370		T-SW 08370665
	1000	370		T-SW 08371000
	665	470		T-SW 08470665
	1000	470		T-SW 08471000
	665	570		T-SW 08570665
	1000	570		T-SW 08571000



Топ для тумбы

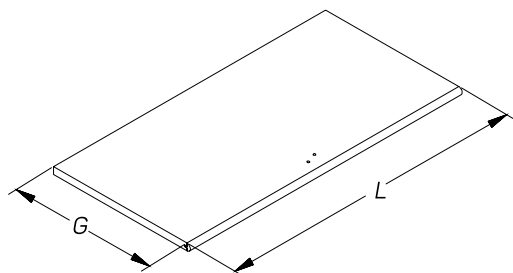
Top for pedestal



665	370		T-SW 10370665
1000	370		T-SW 10371000
665	470		T-SW 10470665
1000	470		T-SW 10471000
665	570		T-SW 10570665
1000	570		T-SW 10571000

Топ под стеклянные раздвижные двери для тумбы

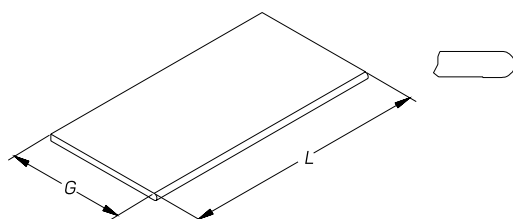
Top for sliding glass doors for pedestal



665	370		T-SW 11370665
1000	370		T-SW 11371000
665	470		T-SW 11470665
1000	470		T-SW 11471000

Столешница (постформинг) для тумбы

Table-board of post forming for pedestal

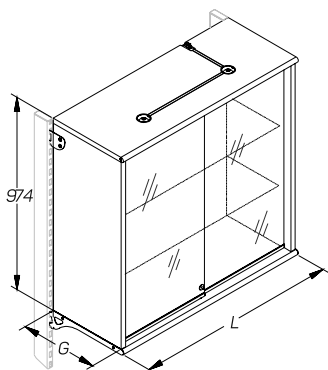


1000	470		T-SW 12471000
------	-----	--	---------------

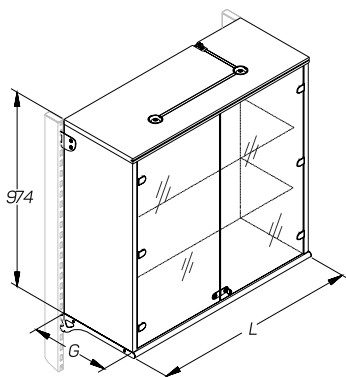
ШКАФЫ PRAKTISCH

CABINET UNITS

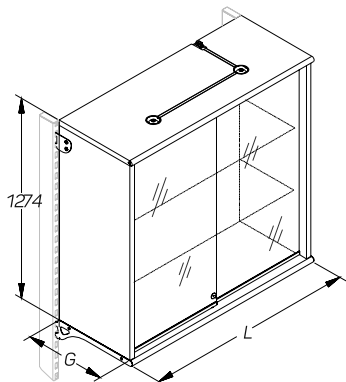
Описание Description	Размеры Dimensions, мм			Артикул Code
	L	G	H	
Шкаф навесной с раздвижными дверцами и зеркалом (низкий) Hinged cabinet with sliding doors and mirror (low)	665	370		T-CW 01370665
	1000	370		T-CW 01371000
	665	470		T-CW 01470665
	1000	470		T-CW 01471000



Шкаф навесной с распашными дверцами и зеркалом (низкий) Hinged cabinet with plowing doors and mirror (low)	665	370		T-CW 02370665
	1000	370		T-CW 02371000
	665	470		T-CW 02470665
	1000	470		T-CW 02471000



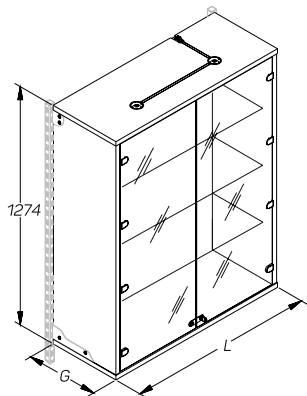
Шкаф навесной с раздвижными дверцами и зеркалом (высокий) Hinged cabinet with sliding doors and mirror (high)	665	370		T-CW 04370665
	1000	370		T-CW 04371000
	665	470		T-CW 04470665
	1000	470		T-CW 04471000



ШКАФЫ PRAKTISCH

CABINET UNITS

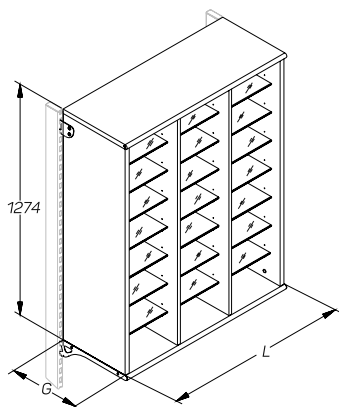
Описание Description	Размеры Dimensions, мм			Артикул Code
	L	G	H	
Шкаф навесной с распашными дверцами и зеркалом (высокий) Hinged cabinet with plowing doors and mirror (high)	665	370		T-CW 05370665
	1000	370		T-CW 05371000
	665	470		T-CW 05470665
	1000	470		T-CW 05471000



Шкаф навесной для сорочек со стеклянными полками (высокий)

Hinged cabinet for shirts with glass shelves (high)

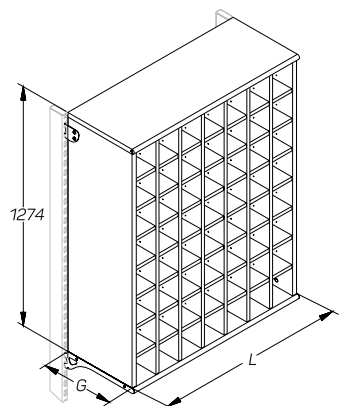
1000	370		T-CW 10371000
------	-----	--	---------------



Шкаф навесной для галстуков (высокий)

Hinged cabinet for ties (high)

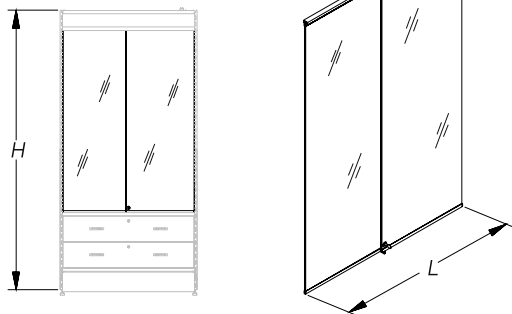
1000	370		T-CW 11371000
------	-----	--	---------------



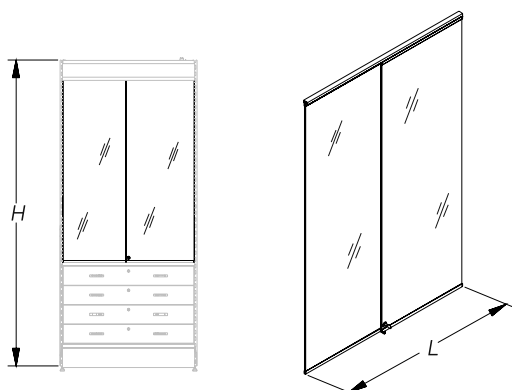
ДВЕРИ СТЕКЛЯННЫЕ РАЗДВИЖНЫЕ

SLIDING GLASS DOORS

Описание Description	Размеры Dimensions, мм			Артикул Code
	L	G	H	
Двери стеклянные раздвижные для низкой тумбы Sliding glass doors for low cabinet	665		2200	T-DG 01662200
	665		2300	T-DG 01662300
	665		2400	T-DG 01662400
	1000		2200	T-DG 01102200
	1000		2300	T-DG 01102300
	1000		2400	T-DG 01102400

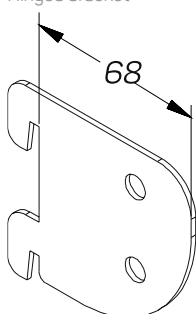


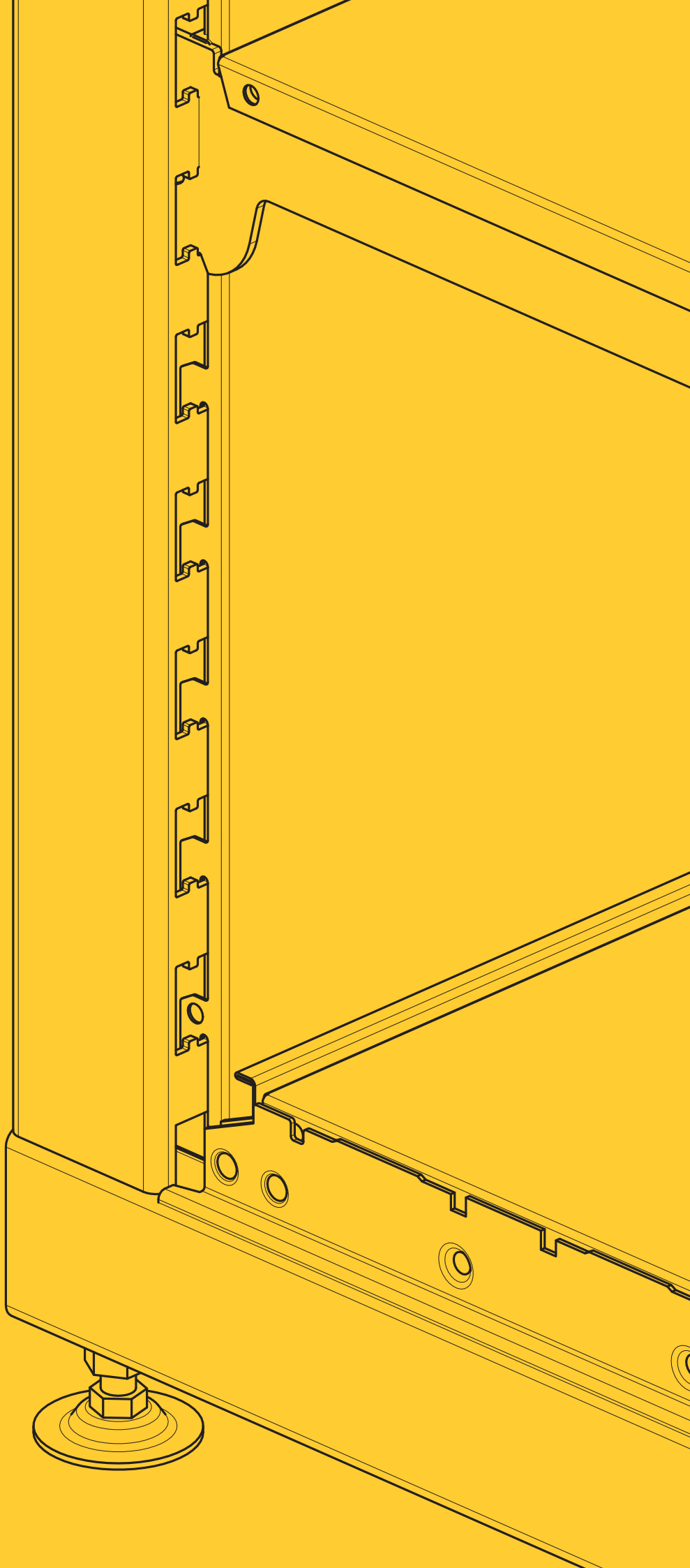
Двери стеклянные раздвижные для высокой тумбы Sliding glass doors for high cabinet	665		2200	T-DG 02662200
	665		2300	T-DG 02662300
	665		2400	T-DG 02662400



	1000		2200	T-DG 02102200
	1000		2300	T-DG 02102300
	1000		2400	T-DG 02102400

Кронштейн навесной Hinged bracket				T-KW 02000000
---	--	--	--	---------------







СОДЕРЖАНИЕ РАЗДЕЛА

ТЕХНИЧЕСКАЯ ИНФОРМАЦИЯ	172
СТЕЛЛАЖИ	175
КОМПЛЕКТУЮЩИЕ	186
СТОЙКИ	186
ПОЛКИ	189
БАЗЫ	193
НАВЕСЫ	201



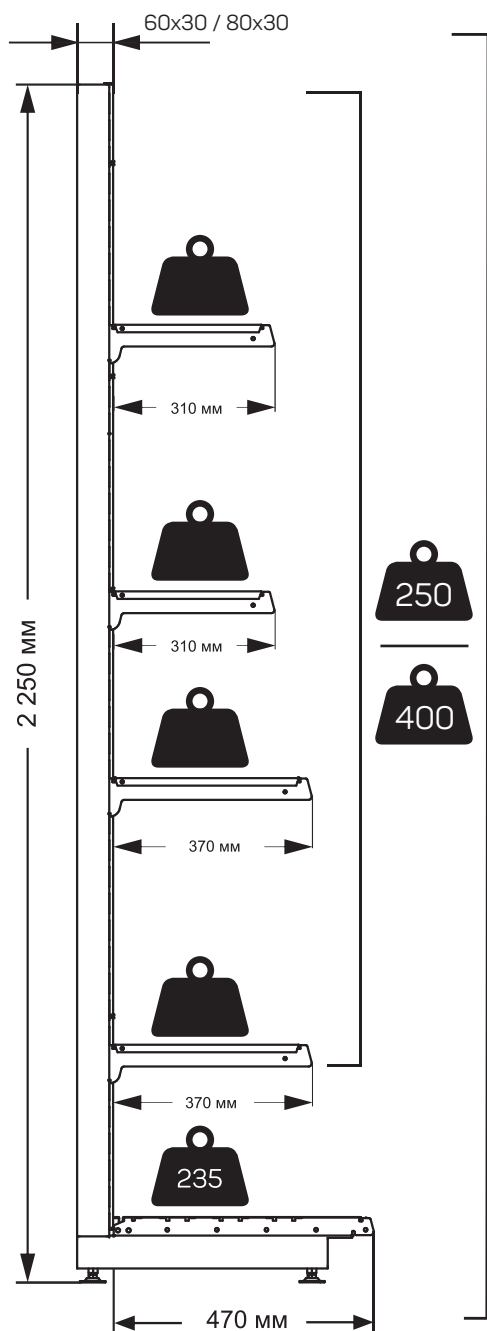
СЕРИЯ ECO LINE

ECO LINE SERIES

STAHLER
SHELVING SYSTEMS

ТЕХНИЧЕСКАЯ ИНФОРМАЦИЯ

Нагрузка на стеллаж STAHLER (линейка Eco Line)



На схеме представлены данные по нагрузкам на стеллаж линейки Eco Line H=2250 mm G=470 mm L=1000 с комплектом полок G=310 (2 шт.), G=370 (2 шт.) и сечением стойки 60x30/80x30.

Суммарная нагрузка на навесные полки 250 кг* / 400 кг*.
Нагрузка на базовую полку 235 кг.

Суммарная нагрузка на стеллаж 485 кг* / 635 кг*.

* при равномерно распределенной нагрузке на полку

Сечение стойки	Суммарная нагрузка на навесные полки	Нагрузка на базовую полку	Суммарная нагрузка на стеллаж
60x30	250 кг	235 кг	485
80x30	400 кг	235 кг	635

ОСОБЕННОСТИ КОНСТРУКЦИИ STAHLER



Высокопрочное соединение узла «стойка-база» образует конструкцию, устойчивую к значительным нагрузкам за счет сохранения угла 90° между стойкой и базой без упругих деформаций.



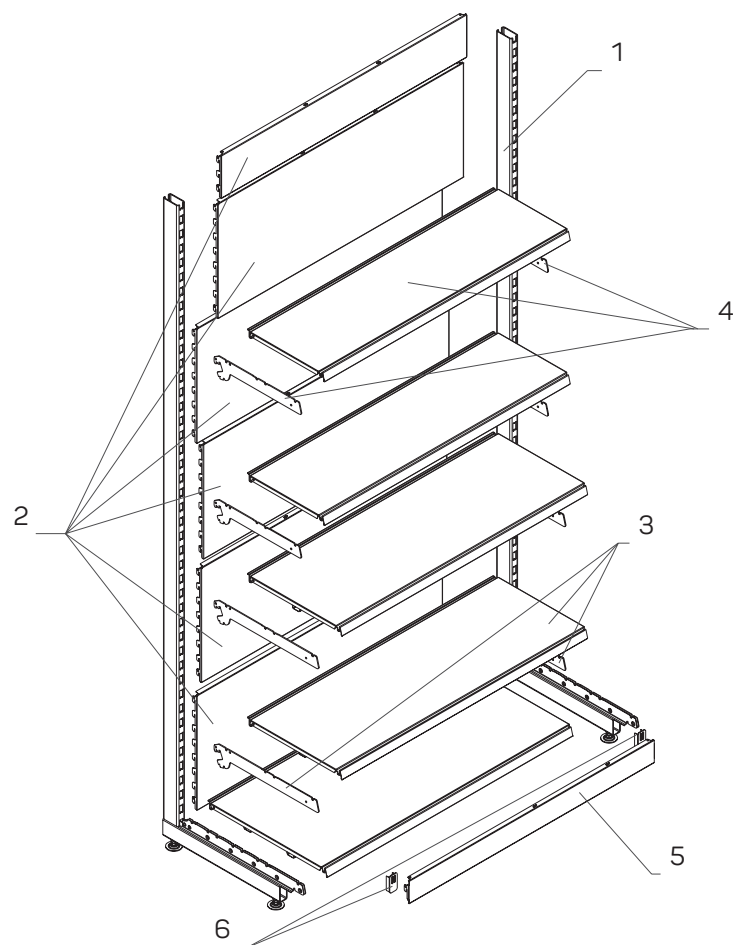
Стойка с замкнутым контуром профиля обеспечивает сохранность геометрии при высоких нагрузках на стеллаж.



Основа стеллажей STAHLER - высокопрочная сталь, устойчивая к механическим повреждениям, статическим и динамическим нагрузкам.

СТЕЛЛАЖ ПРИСТЕННЫЙ

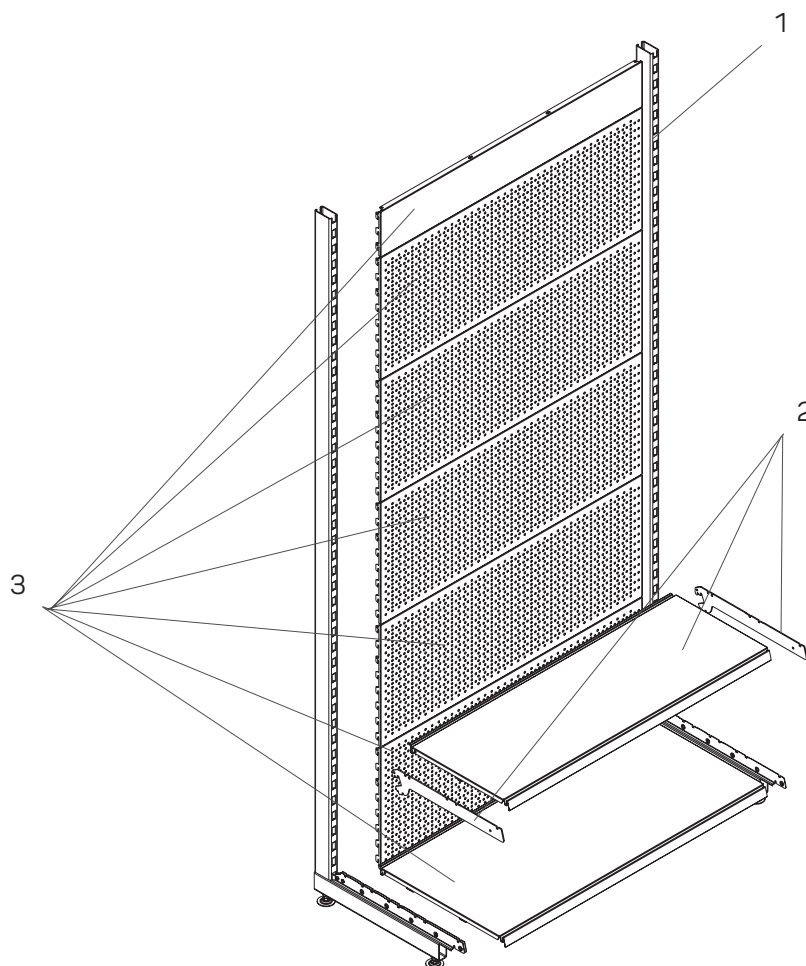
STANDART WALL SHELVING



№	Артикул Code	Наименование Description	Кол-во Qty
1		Стойка односторонняя Eсо H=2250	2
2		База пристенного стеллажа Eсо L=1000 H=2250 G=470	1
3		Полка Eсо L=1000 G=370 с кронштейнами	2
4		Полка Eсо L=1000 G=310 с кронштейнами	2
5	N-PT 00201000	Плнтус с одним зацепом (для стойки Ecoline) L=1000	1
6	N-LC 01003060	Заглушка стойки 30x60 для плнтуса с одним зацепом	2

СТЕЛЛАЖ ПРИСТЕННЫЙ ПЕРФОРИРОВАННЫЙ

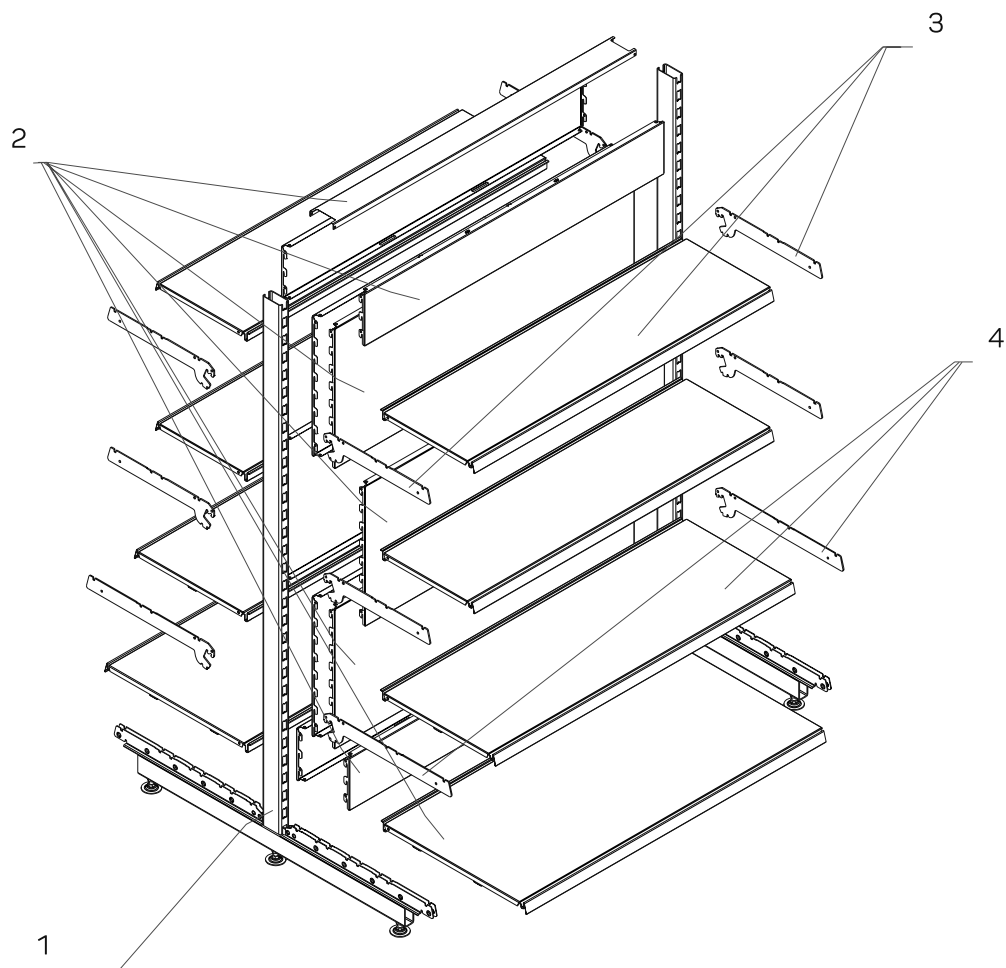
PERFORATED WALL SHELVING



№	Артикул Code	Наименование Description	Кол-во Qty
1		Стойка односторонняя Eco H=2250	2
2		Полка Eco L=1000 G=370 с кронштейнами	1
3		База пристенного перфорированного стеллажа Eco L=1000 H=2250 G=470	1

СТЕЛЛАЖ ОСТРОВНОЙ

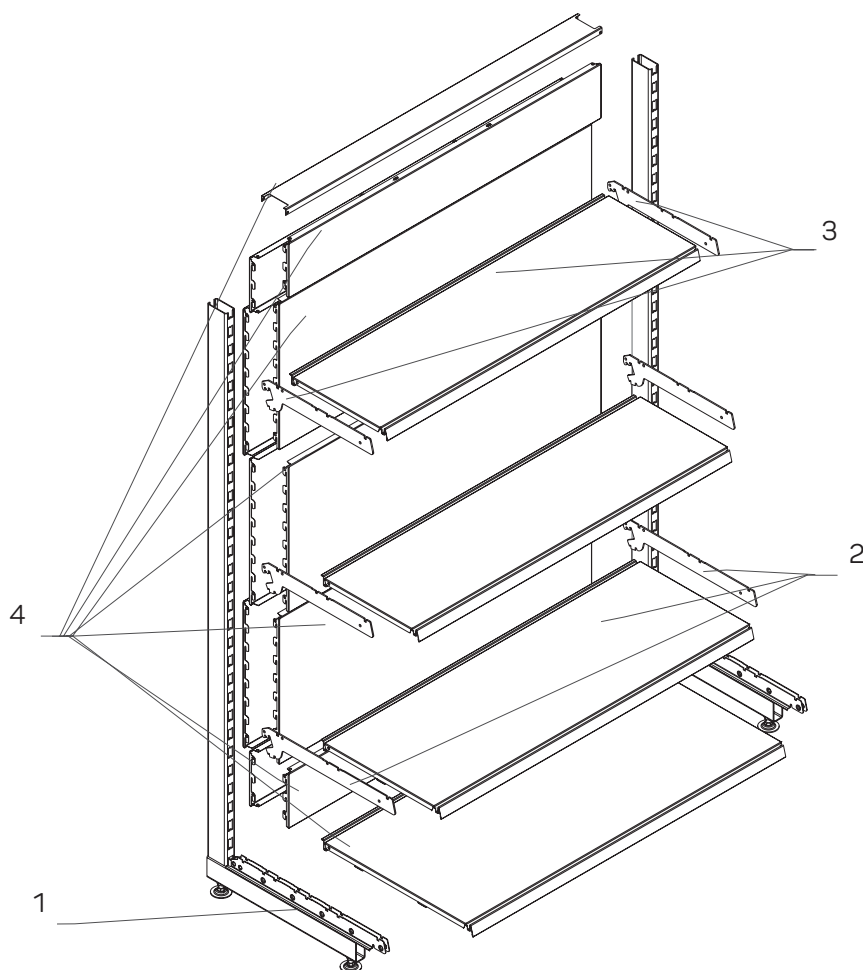
INSULAR SHELVING



№	Артикул Code	Наименование Description	Кол-во Qty
1		Стойка двусторонняя Eco H=1600	2
2		База островного стеллажа Eco L=1000 H=1600 G=470	1
3		Полка Eco L=1000 G=310 с кронштейнами	4
4		Полка Eco L=1000 G=370 с кронштейнами	2

СТЕЛЛАЖ ТОРЦЕВОЙ

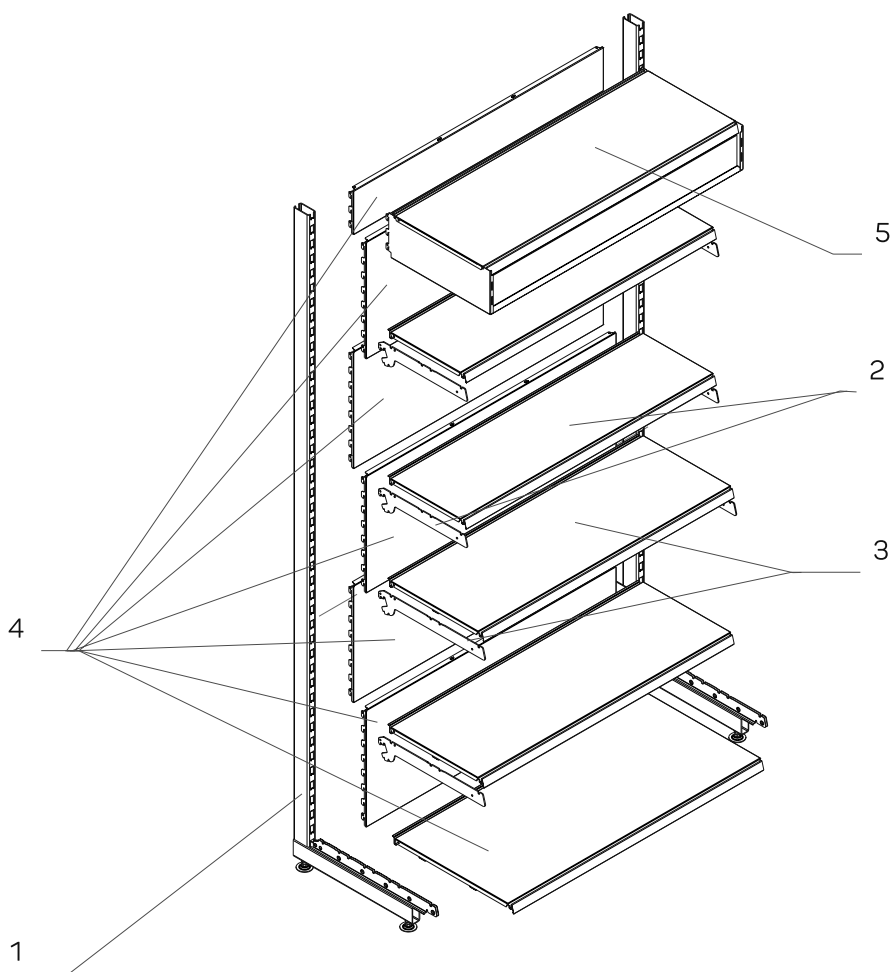
SIDE SHELVING



№	Артикул Code	Наименование Description	Кол-во Qty
1		Стойка односторонняя Eco H=1600	2
2		Полка Eco L=1000 G=370 с кронштейном	1
3		Полка Eco L=1000 G=310 с кронштейном	2
4		База торцевого стеллажа Eco L=1000 H=1600 G=470	1

СТЕЛЛАЖ ПРИСТЕННЫЙ С НАВЕСОМ И ПОДСВЕТКОЙ

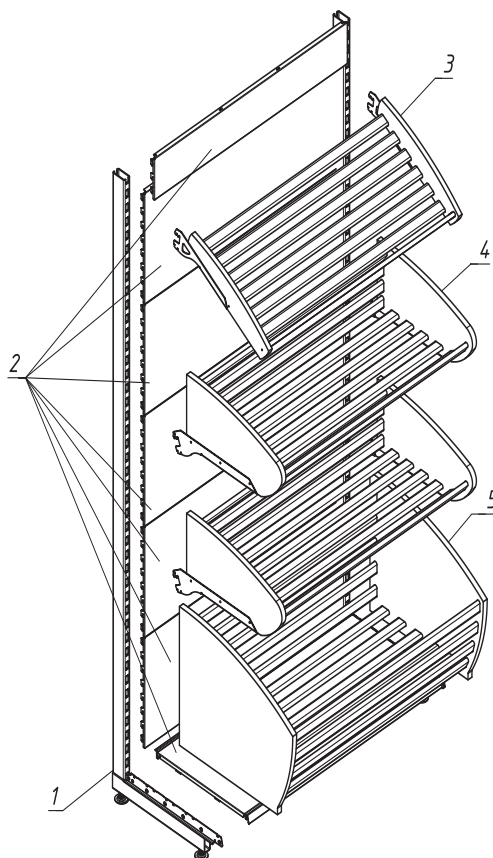
SHELVING WITH CANOPY AND LIGHTING



№	Артикул Code	Наименование Description	Кол-во Qty
1		Стойка односторонняя Eco H=2250	2
2		Полка Eco L=1000 G=310 с кронштейном	2
3		Полка Eco L=1000 G=370 с кронштейном	2
4		База пристенного стеллажа Eco L=1000 H=2250 G=470	1
5		Навес прям с подсветкой Eco L=1000 G=470 (без передней панели)	1

СТЕЛЛАЖ ПРИСТЕННЫЙ С ХЛЕБНЫМИ ПОЛКАМИ

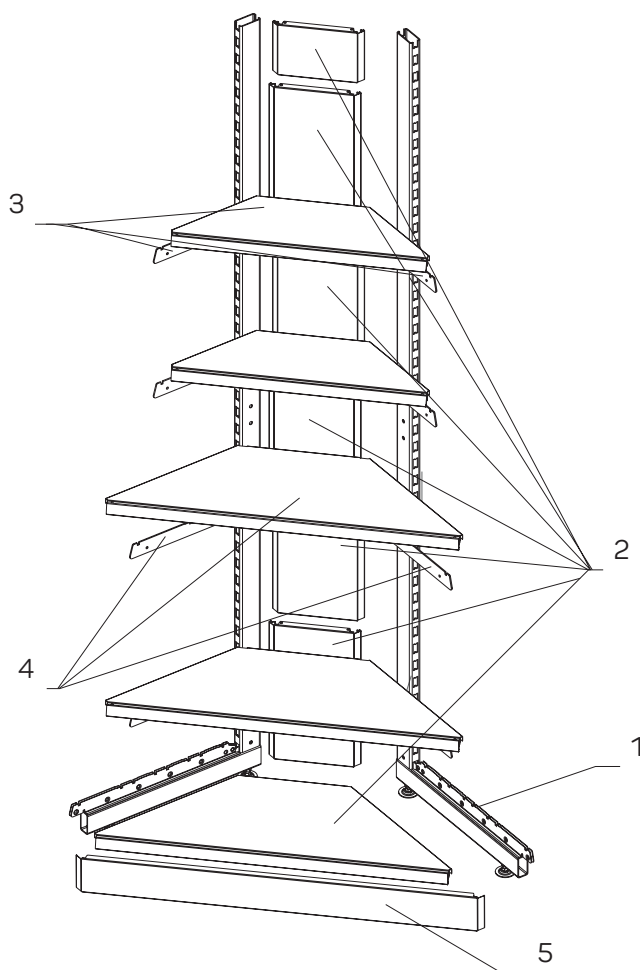
SHELVING WITH BREADSHELVES



№	Артикул Code	Наименование Description	Кол-во Qty
1		Стойка односторонняя Eco H=2250	2
2		База пристенного стеллажа Eco L=1000 H=2250 G=470	1
3		Полка реечная (э) Eco G=470 H=80 L=1000	1
4		Полка реечная высокая (э) Eco G=470 H=250 L=1000	2
5		Накопитель реечный (э) Eco G=470 H=500 L=1000	1

СТЕЛЛАЖ ПРИСТЕННЫЙ УГЛОВОЙ ВНЕШНИЙ С ПЛИНТУСОМ

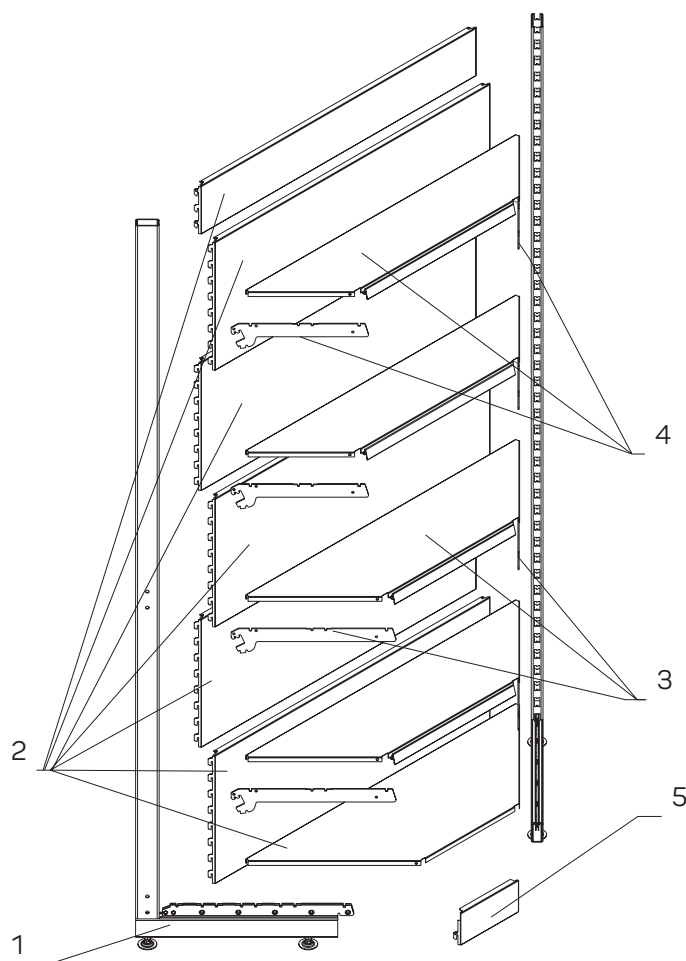
OUTER CORNER SHELVING



№	Артикул Code	Наименование Description	Кол-во Qty
1		Стойка односторонняя Eco H=2250	2
2		База углового стеллажа (внешний угол) Eco H=2250	1
3		Полка угловая (внешний угол) Eco G=370 с кронштейном	2
4		Полка угловая (внешний угол) Eco G=310 с кронштейном	2
5	N-RT 00210470	Плинтус с одним зацепом (внешний угол) (для стойки Ecoline) G=470	1

СТЕЛЛАЖ ПРИСТЕННЫЙ УГЛОВОЙ ВНУТРЕННИЙ С ПЛИНТУСОМ

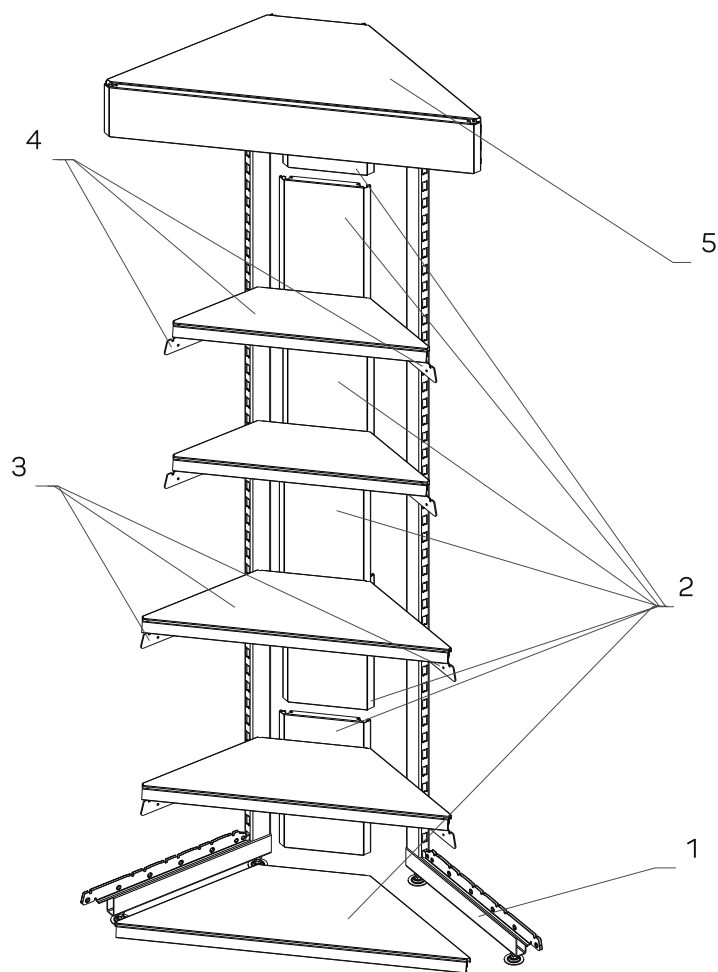
INNER CORNER SHELVING



№	Артикул Code	Наименование Description	Кол-во Qty
1		Стойка с односторонней перфорацией Eсо H=2250	2
2		База углового стеллажа (внутренний угол) Eсо H=2250	1
3		Полка угловая (внутренний угол) Eсо G=370 с кронштейном	2
4		Полка угловая (внутренний угол) Eсо G=310 с кронштейном	2
5	N-RT 00210470	Плинтус с одним зацепом (внешний угол) (для стойки Ecoline) G=470	1

СТЕЛЛАЖ ПРИСТЕННЫЙ УГЛОВОЙ ВНЕШНИЙ С НАВЕСОМ С ПОДСВЕТКОЙ

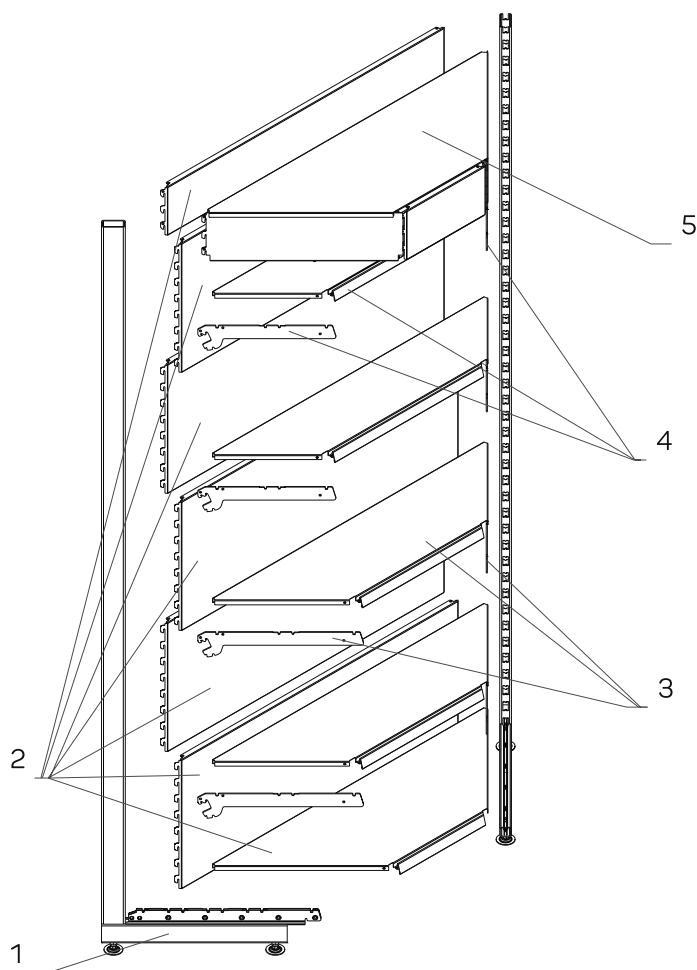
OUTER CORNER SHELVING WITH CANOPY AND LIGHTING



№	Артикул Code	Наименование Description	Кол-во Qty
1		Стойка односторонняя Есо Н=2250	2
2		База углового стеллажа (внешний угол) Есо Н=2250	1
3		Полка угловая (внешний угол) Есо G=370 с кронштейном	2
4		Полка угловая (внешний угол) Есо G=310 с кронштейном	2
5		Навес прямой угловой (внешний угол) подсветкой Есо G=470	1

СТЕЛЛАЖ ПРИСТЕННЫЙ УГЛОВОЙ ВНУТРЕННИЙ С НАВЕСОМ С ПОДСВЕТКОЙ

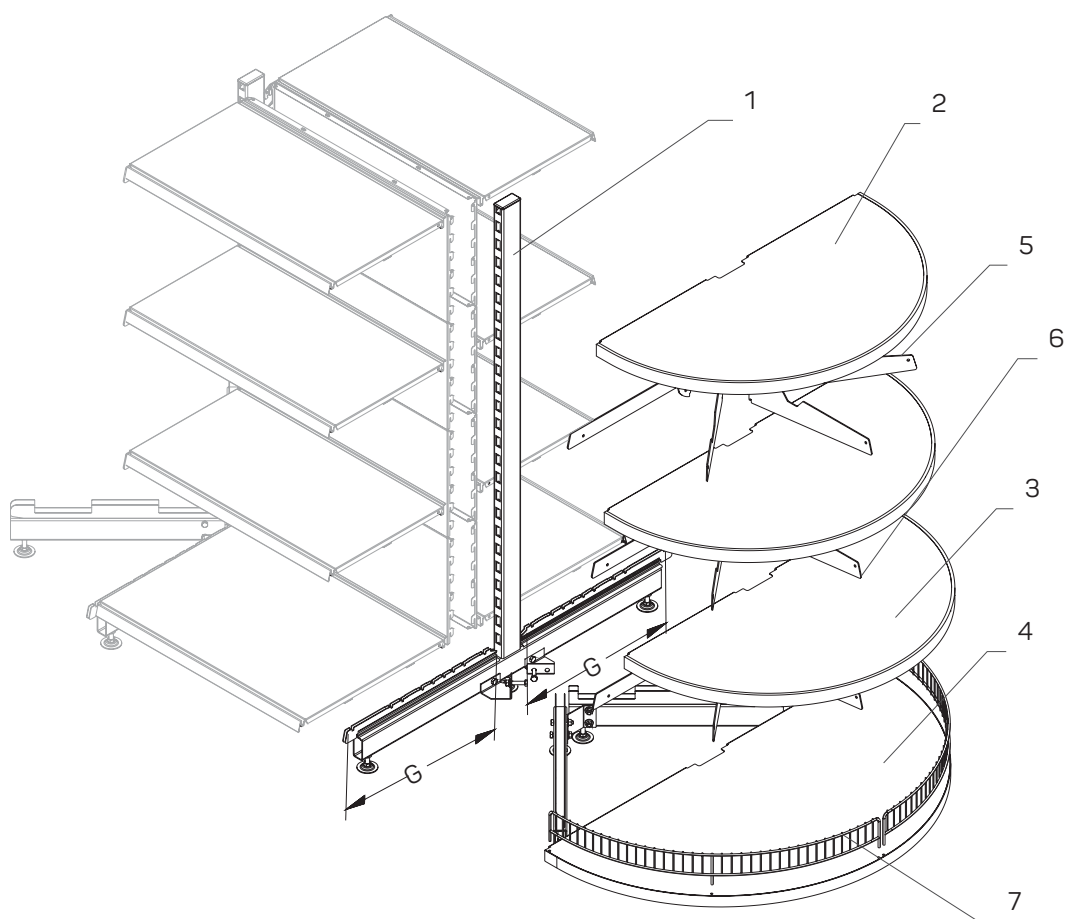
INNER CORNER SHELVING WITH CANOPY AND LIGHTING



№	Артикул Code	Наименование Description	Кол-во Qty
1		Стойка односторонняя Eco H=2250	2
2		База углового стеллажа (внутренний угол) Eco H=2250	1
3		Полка угловая (внутренний угол) Eco G=370 с кронштейном	2
4		Полка угловая (внутренний угол) Eco G=310 с кронштейном	2
5		Навес прямой угловой (внутренний угол) с подсветкой Eco G=470	1

СТЕЛЛАЖ С ТОРЦЕВЫМИ ПОЛУКРУГЛЫМИ ПОЛКАМИ

SHELVING WITH SEMICIRCULAR SHELVES

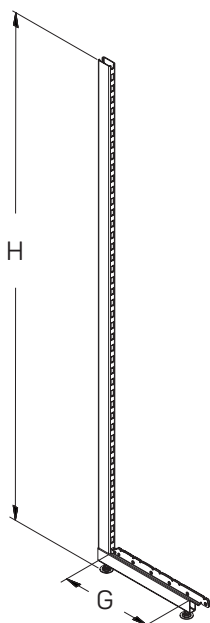


№	Артикул Code	Наименование Description	Кол-во Qty	С. Pg
1	T-LT 81471600	Стойка 60×30 с торцевой базой G=470 H=1600	1	D 188
2	E-ST 02300310	Полка торцевая полукруглая под ограничитель G=310	1	D 191
3	E-ST02300370	Полка торцевая полукруглая под ограничитель G=370	2	D 191
4	E-ST 02300470	Полка торцевая полукруглая под ограничитель G=470	1	D 191
5	E-BS 15020310	Кронштейн для торцевых полукруглых полок (комплект с адаптером 60×30) G=310	1	D 191
6	E-BS 15020370	Кронштейн для торцевых полукруглых полок (комплект с адаптером 60×30) G=370	2	
7	E-FR 01065470	Ограничитель фронтальный торцевой полукруглой полки Эколайн H=65 G=470	1	

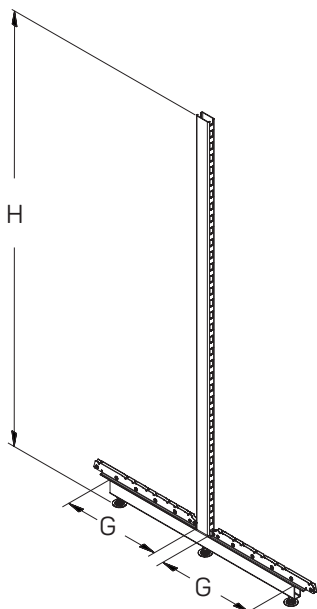
СТОЙКИ ECO LINE

LEGS

Описание Description	Размеры Dimensions, мм			Артикул Code
	L	G	H	
Стойка односторонняя с двухсторонней перфорацией Eco One-sided leg with double-sided perforation (60×30 cross section for enhanced shelf)		370	1500	E-LT 16037150
		370	1600	E-LT 16037160
		370	1800	E-LT 16037180
		370	2250	E-LT 16037225
		470	1600	E-LT 02601600
		470	1800	E-LT 02601800
		470	2250	E-LT 02602250



Стойка двусторонняя с двухсторонней перфорацией Eco Two-sided leg with double-sided perforation (60×30 cross section for enhanced shelf)		370	1500	E-LT 26037150
		370	1600	E-LT 26037160
		370	1800	E-LT 26037180
		370	2250	E-LT 26037225
		470	1600	E-LT 82471600
		470	1800	E-LT 82471800
		470	2250	E-LT 82472250



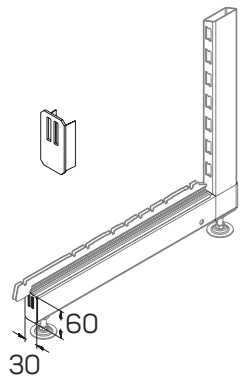
СТОЙКИ ECO LINE

LEGS

Описание Description	Размеры Dimensions, мм			Артикул Code
	L	G	H	
Заглушка стойки 30×60 (для плинтуса с одним зацепом)			60	N-LC 0113060

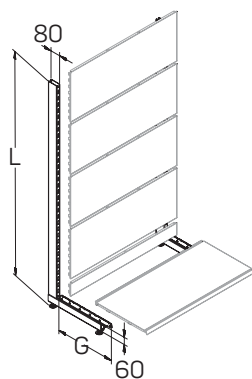
Заглушка стойки 30×60 (для плинтуса с одним зацепом)

Blank plug of leg 30×60 cross section (for plinth with one hook)



Стойка сварная 80×30 с базой 60×30 L-образная

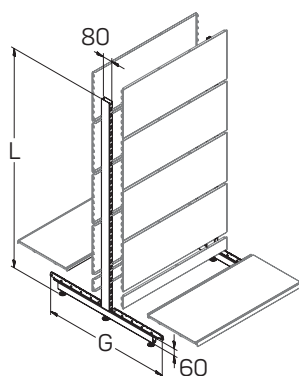
Leg 80×30 with base 60×30 L-form



	370	1600	E-LT 22371600
	370	1800	E-LT 22371800
	370	2100	E-LT 22372100
	370	2250	E-LT 22372250
	470	1600	E-LT 22471600
	470	1800	E-LT 22471800
	470	2100	E-LT 22472100
	470	2250	E-LT 22472250

Стойка сварная 80×30 с базой 60×30 T-образная

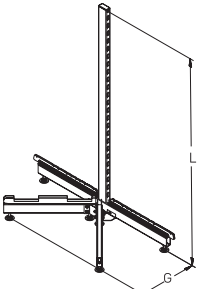
Leg 80×30 with base 60×30 T-form



	370	1600	E-LT 86371600
	370	1800	E-LT 86371800
	370	2100	E-LT 86372100
	370	2250	E-LT 86372250
	470	1600	E-LT 86471600
	470	1800	E-LT 86471800
	470	2100	E-LT 86472100
	470	2250	E-LT 86472250

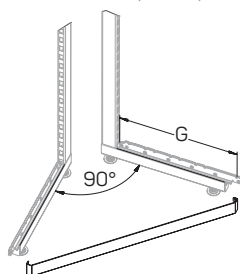
СТОЙКИ ECO LINE

LEGS

Описание Description	Размеры Dimensions, мм			Артикул Code
	L	G	H	
Стойка 60×30 с торцевой базой Leg (60×30 cross section) with ending base 		370	1600	T-LT 81371600
		370	1650	T-LT 81371650
		370	1700	T-LT 81371700
		370	1750	T-LT 81371750
		370	1800	T-LT 81371800
		370	2250	T-LT 81372250
		470	1600	T-LT 81471600
		470	1650	T-LT 81471650
		470	1700	T-LT 81471700
		470	1750	T-LT 81471750
		470	1800	T-LT 81471800
		470	2250	T-LT 81472250

Плинтус с одним зацепом угол внешний (для стойки Ecoline)

Outer corner chipboard plinth

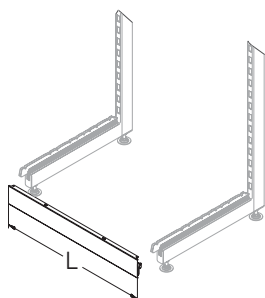


Установка возможна только с N-LC 01003060
Заглушка стойки 30x60 (для плинт с одним зацеп)

	370		N-PT 00210370
	470		N-PT 00210470

Плинтус с одним зацепом (для стойки Ecoline)

Plinth with one hook

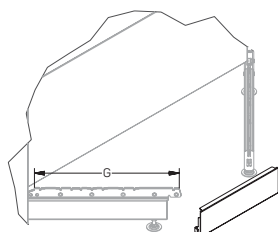


Установка возможна только с N-LC 01003060
Заглушка стойки 30x60 (для плинт с одним зацеп)

	665		N-PT 00200665
	1000		N-PT 00201000
	1250		N-PT 00201250

Плинтус с одним зацепом угол внутренний (для стойки Ecoline)

Inner corner chipboard plinth



Установка возможна только с N-LC 01003060
Заглушка стойки 30x60 (для плинт с одним зацеп)

	370		N-PT 00200370
	470		N-PT 00200470

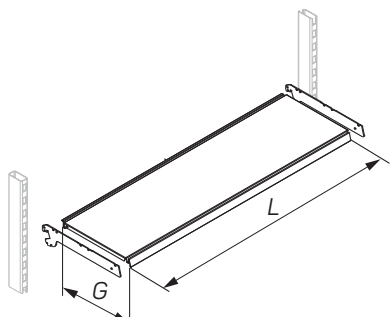
ПОЛКИ ECO LINE

SHELVES

Описание Description	Размеры Dimensions, мм			Артикул Code
	L	G	H	

Полка Есо с кронштейнами

Shelf with brackets

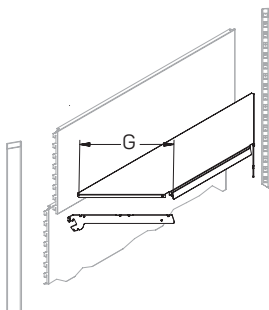


L=665 G=310	665			—
Полка Есо	665	310		E-ST 01310665
Кронштейн (комплект)		310		E-BS 01000310
L=665 G=370	665			—
Полка Есо	665	370		E-ST 01370665
Кронштейн (комплект)		370		E-BS 01000370
L=665 G=470	665			—
Полка Есо	665	470		E-ST 01470665
Кронштейн (комплект)		470		E-BS 01000470
L=1000 G=310	1000			—
Полка Есо	1000	310		E-ST 01311000
Кронштейн (комплект)		310		E-BS 01000310
L=1000 G=370	1000			—
Полка Есо	1000	370		E-ST 01371000
Кронштейн (комплект)		370		E-BS 01000370
L=1000 G=470	1000			—
Полка Есо	1000	470		E-ST 01471000
Кронштейн (комплект)		470		E-BS 01000470
L=1250 G=310	1250			—
Полка Есо	1250	310		E-ST 01311250
Кронштейн (комплект)		310		E-BS 01000310
L=1250 G=370	1250			—
Полка Есо	1250	370		E-ST 01371250
Кронштейн (комплект)		370		E-BS 01000370
L=1250 G=470	1250			—
Полка Есо	1250	470		E-ST 01471250
Кронштейн (комплект)		470		E-BS 01000470

Описание Description	Размеры Dimensions, мм			Артикул Code
	L	G	H	

Полка Есо с кронштейнами угловая внутренняя

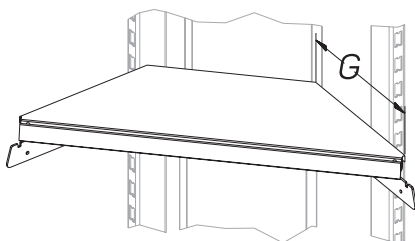
Shelf with brackets



G=310		310		—
Полка Есо		310		E-ST 05000310
Кронштейн (комплект)		310		E-BS 01000310
G=370		370		—
Полка Есо		370		E-ST 05000370
Кронштейн (комплект)		370		E-BS 01000370
G=470		470		—
Полка Есо		470		E-ST 05000470
Кронштейн (комплект)		470		E-BS 01000470

Полка Есо с кронштейнами угловая внешняя

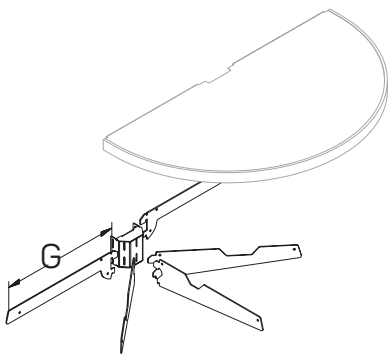
Shelf with brackets



G=310		310		—
Полка Есо		310		E-ST 06000310
Кронштейн (комплект)		310		E-BS 01000310
G=370		370		—
Полка Есо		370		E-ST 06000370
Кронштейн (комплект)		370		E-BS 01000370
G=470		470		—
Полка Есо		470		E-ST 06000470
Кронштейн (комплект)		470		E-BS 01000470

ПОЛКИ ECO LINE
SHELVES

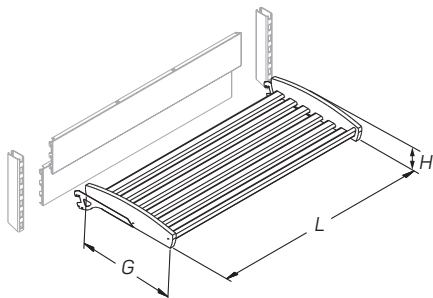
Описание Description	Размеры Dimensions, мм			Артикул Code
	L	G	H	
Кронштейн для торцевых полукруглых полок (с адаптером) (для стойки 60×30 с торцевой базой) Side semicircular shelf under restrictor for face rack 30×60		210		E-ST 02300210
		310		E-ST 02300310
		370		E-ST 02300370
		470		E-ST 02300470
		210		E-BS 15020210
		310		E-BS 15020310
		370		E-BS 15020410
		470		E-BS 15020510



Полка Есо реечная (э)*

Lath shelf

1000	470	80	E-BW 13081000
------	-----	----	---------------

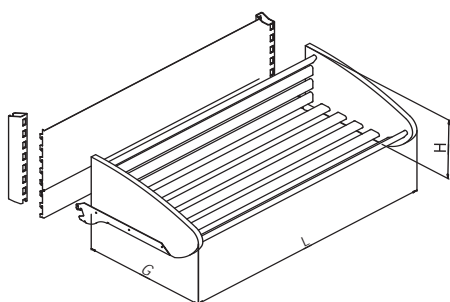


* Боковины ЛДСП16, цвет клен, рейки из хвойных пород

Полка Есо реечная высокая (э)*

Lath shelf high

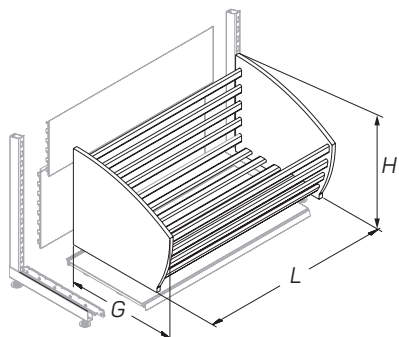
1000	470	250	E-BW 12251000
------	-----	-----	---------------



* Боковины ЛДСП16, цвет клен, рейки из хвойных пород

ПОЛКИ ECO LINE
SHELVES

Описание Description	Размеры Dimensions, мм			Артикул Code
	L	G	H	
Накопитель Есо реечный (э)* Lath storage	1000	470	500	E-BW 11501000



* Боковины ЛДСП16, цвет клен, рейки из хвойных пород
Поддон в комплект не входит.

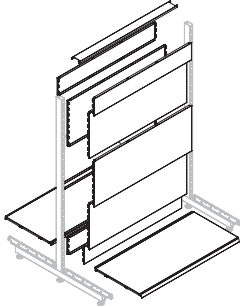
БАЗЫ ECO LINE

BASES

Описание Description	Размеры Dimensions, мм			Кол-во Qty	Артикул Code
	L	G	H		

База островного стеллажа Eco

Base of double-sided shelving

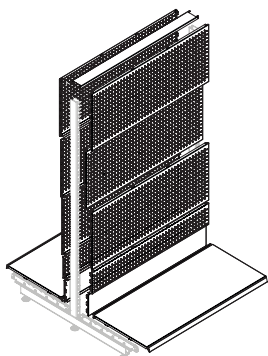


L=665 H=1600	1000	1600			—
Панель задняя	1000	150	4		E-BP 01151000
Панель задняя	1000	400	6		E-BP 01401000
Полка	1000	370	2		E-ST 01371000
Крышка стеллажа	1000		1		E-TC 01601000
L=1250 H=1600	1250	1600			—
Панель задняя	1250	150	4		E-BP 01151250
Панель задняя	1250	400	6		E-BP 01401250
Полка	1250	370	2		E-ST 01371250
Крышка стеллажа	1250		1		E-TC 01601250
L=665 H=1600	665	1600			—
Панель задняя	665	150	4		E-BP 01150665
Панель задняя	665	400	6		E-BP 01400665
Полка	665	470	2		E-ST 01470665
Крышка стеллажа	665		1		E-TC 01600665
L=1000 H=1600	1000	1600			—
Панель задняя	1000	150	4		E-BP 01151000
Панель задняя	1000	400	6		E-BP 01401000
Полка	1000	470	2		E-ST 01471000
Крышка стеллажа	1000		1		E-TC 01601000
L=1250 H=1600	1250	1600			—
Панель задняя	1250	150	4		E-BP 01151250
Панель задняя	1250	400	6		E-BP 01401250
Полка	1250	470	2		E-ST 01471250
Крышка стеллажа	1250		1		E-TC 01601250
L=665 H=1800	665	1800			—
Панель задняя	665	100	2		E-BP 01100665
Панель задняя	665	400	8		E-BP 01400665
Полка	665	470	2		E-ST 01470665
Крышка стеллажа	665		1		E-TC 01600665
L=1000 H=1800	1000	1800			—
Панель задняя	1000	100	2		E-BP 01101000
Панель задняя	1000	400	8		E-BP 01401000
Полка	1000	470	2		E-ST 01471000
Крышка стеллажа	1000		1		E-TC 01601000

Описание Description	Размеры Dimensions, мм			Кол-во Qty	Артикул Code
	L	G	H		
L=1250 H=1800	1250		1800		—
Панель задняя	1250		100	2	E-BP 01101250
Панель задняя	1250		400	8	E-BP 01401250
Полка	1250	470		2	E-ST 01471250
Крышка стеллажа	1250			1	E-TC 01601250
L=665 H=2250	665		2250		—
Панель задняя	665		150	2	E-BP 01150665
Панель задняя	665		400	10	E-BP 01400665
Полка	665	470		2	E-ST 01470665
L=1000 H=2250	1000		2250		—
Панель задняя	1000		150	2	E-BP 01151000
Панель задняя	1000		400	10	E-BP 01401000
Полка	1000	470		2	E-ST 01471000
L=1250 H=2250	1250		2250		—
Панель задняя	1250		150	2	E-BP 01151250
Панель задняя	1250		400	10	E-BP 01401250
Полка	1250	470		2	E-ST 01471250

База островного перфорированного стеллажа Eco

Base of double-sided perforated shelving

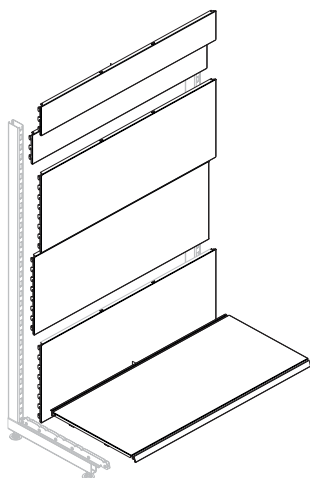


L=1000 H=1600	1000		1600		—
Панель задняя	1000		150	2	E-BP 01151000
Панель перфорированная	1000		150	2	E-BP 02151000
Панель перфорированная	1000		400	6	E-BP 02401000
Полка	1000	370		2	E-ST 01371000
Крышка стеллажа	1000			1	E-TC 01601000
L=665 H=1600	665		1600		—
Панель задняя	665		150	2	E-BP 01150665
Панель перфорированная	665		150	2	E-BP 02150665
Панель перфорированная	665		400	6	E-BP 02400665
Полка	665	470		2	E-ST 01470665
Крышка стеллажа	665			1	E-TC 01600665
L=1000 H=1600	1000		1600		—
Панель задняя	1000		150	2	E-BP 01151000
Панель перфорированная	1000		150	2	E-BP 02151000
Панель перфорированная	1000		400	6	E-BP 02401000
Полка	1000	470		2	E-ST 01471000

Описание Description	Размеры Dimensions, мм			Кол-во Qty	Артикул Code
	L	G	H		
Крышка стеллажа	1000			1	E-TC 01601000
L=1250 H=1600	1250		1600		–
Панель задняя	1250		150	2	E-BP 01151250
Панель перфорированная	1250		150	2	E-BP 02151250
Панель перфорированная	1250		400	6	E-BP 02401250
Полка	1250	470		2	E-ST 01471250
Крышка стеллажа	1250			1	E-TC 01601250
L=665 H=1800	665		1800		–
Панель задняя	665		100	2	E-BP 01100665
Панель перфорированная	665		400	8	E-BP 02400665
Полка	665	470		2	E-ST 01470665
Крышка стеллажа	665			1	E-TC 01600665
L=1000 H=1800	1000		1800		–
Панель задняя	1000		100	2	E-BP 01101000
Панель перфорированная	1000		400	8	E-BP 02401000
Полка	1000	470		2	E-ST 01471000
Крышка стеллажа	1000			1	E-TC 01601000
L=1250 H=1800	1250		1800		–
Панель задняя	1250		100	2	E-BP 01100665
Панель перфорированная	1250		400	8	E-BP 02401250
Полка	1250	470		2	E-ST 01471250
Крышка стеллажа	1250			1	E-TC 01601250

База пристенного стеллажа Eco

Base of single-sided shelving

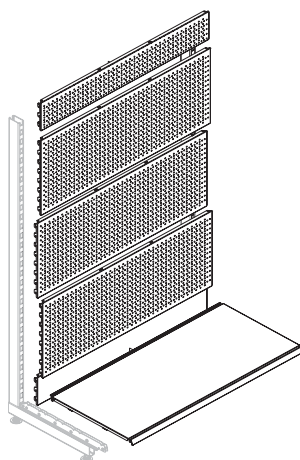


L=665 H=2250	665		2250		–
Панель задняя	665		150	1	E-BP 01150665
Панель задняя	665		400	5	E-BP 01400665
Полка	665	370		1	E-ST 01370665
L=1000 H=2250	1000		2250		–
Панель задняя	1000		150	1	E-BP 01151000
Панель задняя	1000		400	5	E-BP 01401000
Полка	1000	370		1	E-ST 01371000
L=1250 H=2250	1250		2250		–
Панель задняя	1250		150	1	E-BP 01151250
Панель задняя	1250		400	5	E-BP 01401250

Описание Description	Размеры Dimensions, мм			Кол-во Qty	Артикул Code
	L	G	H		
Полка	1250	370		1	E-ST 01371250
L=1000 H=1600	1000		1600		—
Панель задняя	1000		150	2	E-BP 01151000
Панель задняя	1000		400	3	E-BP 01401000
Полка	1000	470		1	E-ST 01471000
L=1000 H=1800	1000		1800		—
Панель задняя	1000		100	1	E-BP 01101000
Панель задняя	1000		400	4	E-BP 01401000
Полка	1000	470		1	E-ST 01471000
L=665 H=2250	665		2250		—
Панель задняя	665		150	1	E-BP 01150665
Панель задняя	665		400	5	E-BP 01400665
Полка	665	470		1	E-ST 01470665
L=1000 H=2250	1000		2250		—
Панель задняя	1000		150	1	E-BP 01151000
Панель задняя	1000		400	5	E-BP 01401000
Полка	1000	470		1	E-ST 01471000
L=1250 H=2250	1250		2250		—
Панель задняя	1250		150	1	E-BP 01151250
Панель задняя	1250		400	5	E-BP 01401250
Полка	1250	470		1	E-ST 01471250

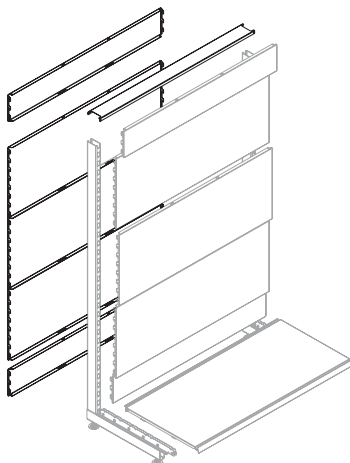
База пристенного перфорированного стеллажа Eco

Base of single-sided perforated shelving



L=1000 H=2250	1000		2250		
Панель задняя	1000		150	1	E-BP 01151000
Панель перфорированная	1000		400	5	E-BP 02401000
Полка	1000	370		1	E-ST 01371000
L=1000 H=1600	1000		1600		—
Панель задняя	1000		150	1	E-BP 01101000
Панель перфорированная	1000		150	1	E-BP 02151000
Панель перфорированная	1000		400	3	E-BP 02401000
Полка	1000	470		1	E-ST 01471000

Описание Description	Размеры Dimensions, мм			Кол-во Qty	Артикул Code
	L	G	H		
L=1000 H=1800	1000		1800		—
Панель задняя	1000		100	1	E-BP 01101000
Панель перфорированная	1000		400	4	E-BP 02401000
Полка	1000	470		1	E-ST 01471000
L=665 H=2250	665		2250		—
Панель задняя	665		150	1	E-BP 01150665
Панель перфорированная	665		400	5	E-BP 02400665
Полка	665	470		1	E-ST 01470665
L=1000 H=2250	1000		2250		—
Панель задняя	1000		150	1	E-BP 01151000
Панель перфорированная	1000		400	5	E-BP 02401000
Полка	1000	470		1	E-ST 01471000
L=1250 H=2250	1250		2250		—
Панель задняя	1250		150	1	E-BP 01151250
Панель перфорированная	1250		400	5	E-BP 02401250
Полка	1250	470		1	E-ST 01471250

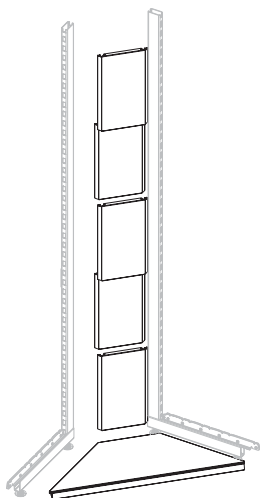
Комплект задних панелей
Rear panel (pair)


L=1000 H=1600	1000		1600		—
Панель задняя	1000		150	2	E-BP 01151000
Панель задняя	1000		400	3	E-BP 01401000
Крышка стеллажа	1000			1	E-TC 01601000
L=1000 H=1800	1000		1800		—
Панель задняя	1000		100	1	E-BP 01101000
Панель задняя	1000		400	4	E-BP 02401000
Крышка стеллажа	1000			1	E-TC 01601000

Описание Description	Размеры Dimensions, мм			Кол-во Qty	Артикул Code
	L	G	H		

База углового стеллажа (внешний угол)

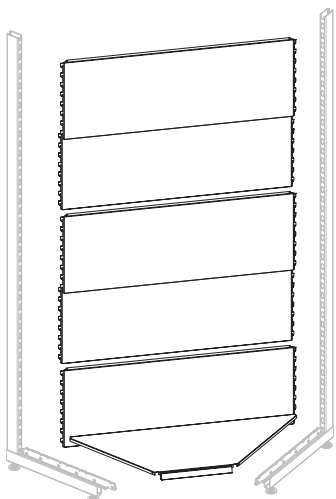
Base of corner shelving (outer corner)



H=2250			2250		—
Панель угловая (внешний угол)			150	1	E-BP 06900150
Панель угловая (внешний угол)			400	5	E-BP 06900400
Полка угловая (внешний угол)		370		1	E-ST 06000370
H=2250			2250		—
Панель угловая (внешний угол)			150	1	E-BP 06900150
Панель угловая (внешний угол)			400	5	E-BP 06900400
Полка угловая (внешний угол)		470		1	E-ST 06000470

База углового стеллажа (внутренний угол)

Base of corner shelving (inner corner)

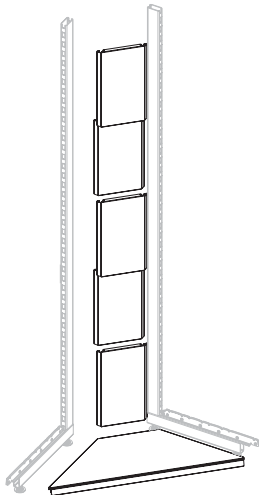


H=2250			2250		—
Панель угловая (внутренний угол)			150	1	E-BP 05900150
Панель угловая (внутренний угол)			400	5	E-BP 05900400
Полка угловая (внутренний угол)		370		1	E-ST 05000370
H=2250			2250		—
Панель угловая (внутренний угол)			150	1	E-BP 05900150
Панель угловая (внутренний угол)			400	5	E-BP 05900400
Полка угловая (внутренний угол)		470		1	E-ST 05000470

Описание Description	Размеры Dimensions, мм			Кол-во Qty	Артикул Code
	L	G	H		

**База углового стеллажа (внешний угол)
под навес**

Base of corner shelving (outer corner)


H=2250

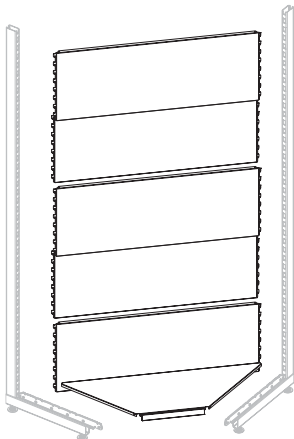
Панель угловая (внешний угол)

Полка угловая (внешний угол)

		2250		—
		400	5	E-BP 06900400
	470		1	E-ST 06000470

**База углового стеллажа (внутренний угол)
под навес**

Base of corner shelving (inner corner)


H=2250

Панель угловая (внутренний угол)

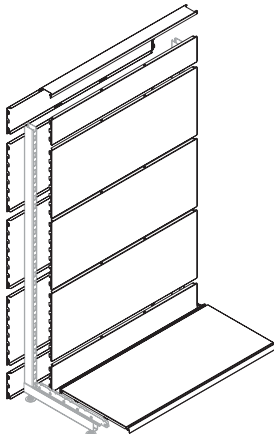
Полка угловая (внутренний угол)

		2250		—
		400	5	E-BP 05900400
	470		1	E-ST 05000470

Описание Description	Размеры Dimensions, мм			Кол-во Qty	Артикул Code
	L	G	H		

База торцевого стеллажа

Base of gondola shelving

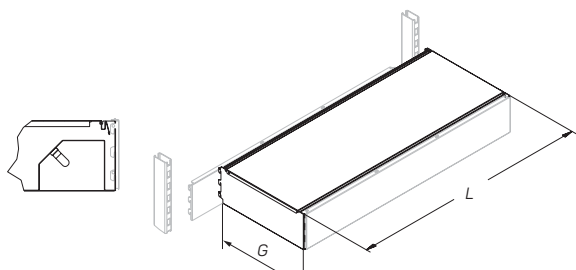


L=1000 H=1600	1000	1600		—
Панель задняя	1000	150	4	E-BP 01151000
Панель задняя	1000	400	6	E-BP 01401000
Полка	1000	470	1	E-ST 01471000
Крышка стеллажа	1000		1	E-TC 01601000
L=1000 H=1800	1000	1800		—
Панель задняя	1000	100	2	E-BP 01101000
Панель задняя	1000	400	8	E-BP 01401000
Полка	1000	470	1	E-ST 01471000
Крышка стеллажа	1000		1	E-TC 01601000
L=1000 H=2250	1000	2250		—
Панель задняя	1000	150	2	E-BP 01151000
Панель задняя	1000	400	10	E-BP 01401000
Полка	1000	470	1	E-ST 01471000
L=1000 H=1600	1000	1600		—
Панель задняя	1000	150	4	E-BP 01151000
Панель задняя	1000	400	6	E-BP 01401000
Полка	1000	370	1	E-ST 01371000
Крышка стеллажа	1000		1	E-TC 01601000

НАВЕСЫ ECO LINE

CANOPY

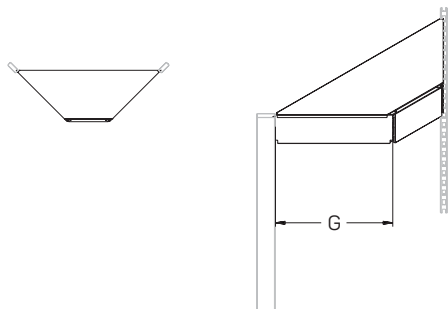
Описание Description	Размеры Dimensions, мм			Артикул Code
	L	G	H	
Навес прямой с подсветкой (без передней панели)* Straight canopy with lighting (without the front panel)	665	470		E-TP 03470665
	1000	470		E-TP 03471000
	1250	470		E-TP 03471250



* В комплект входит люминесцентная лампа и соединительный шнур

Навес угловой (внутренний угол) с подсветкой*

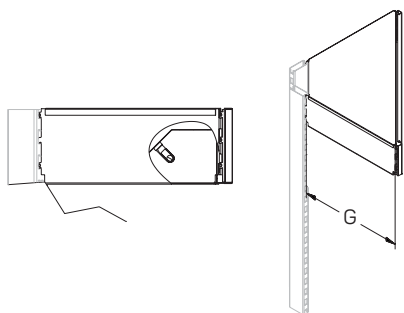
Canopy inner corner with lighting



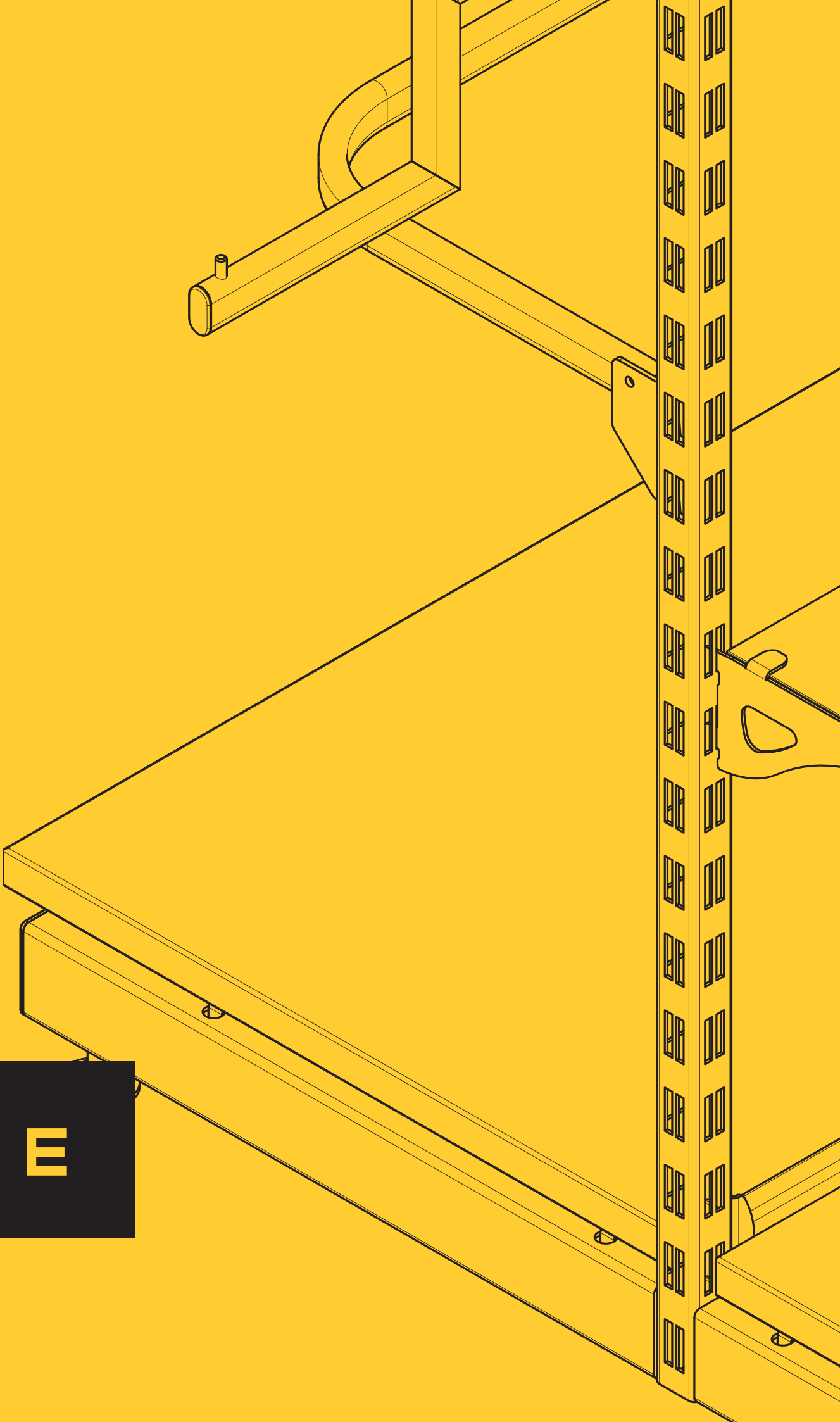
* В комплект входит светильник встраиваемый с лампой

Навес угловой (внешний угол) с подсветкой*

Canopy outer corner with lighting



* В комплект входит люминесцентная лампа и соединительный шнур



E

СОДЕРЖАНИЕ РАЗДЕЛА

СТЕЛЛАЖИ	204
КОМПЛЕКТУЮЩИЕ	208
СТОЙКИ	208
ПОЛКИ	214
КРОНШТЕЙНЫ	216
ПАНЕЛИ	218
ТУМБЫ	220
ШКАФЫ	223

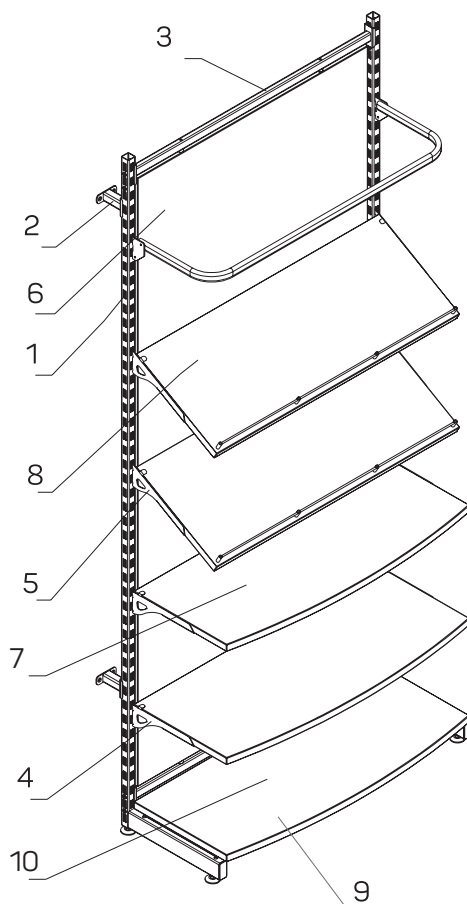
СЕРИЯ OPTIMAL

OPTIMAL SERIES

STAHLER
SHELVING SYSTEMS

СТЕЛЛАЖ ПРИСТЕННЫЙ

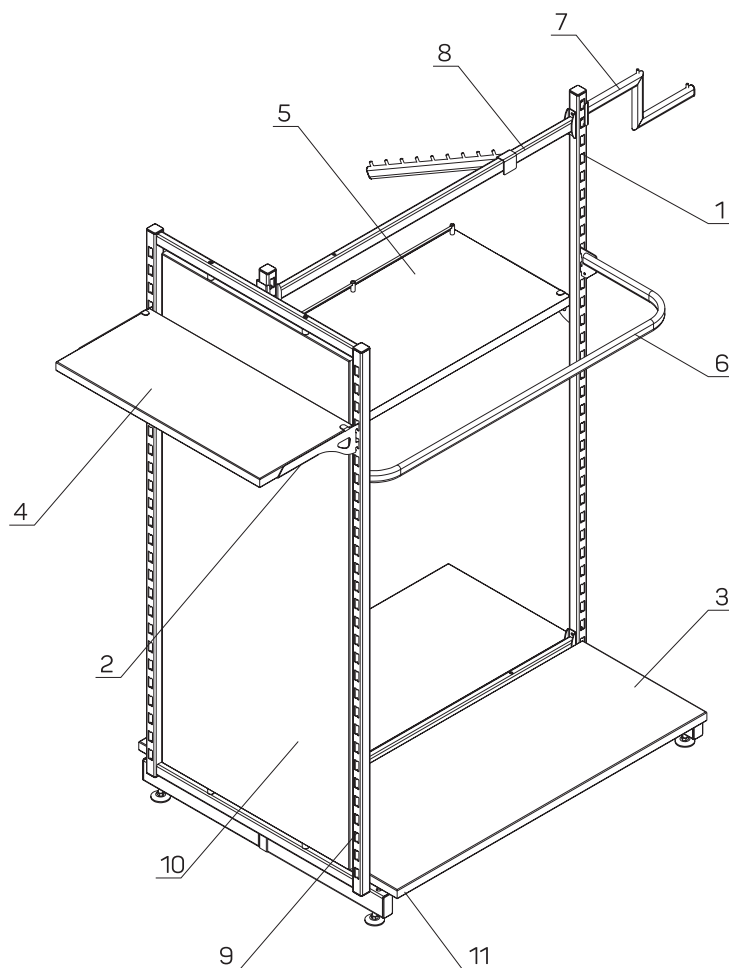
WALL SHELVING



№	Артикул Code	Наименование Description	Кол-во Qty	С. Pg
1	O-LT 13302400	Стойка L-образная G=370 H=2400	2	E 209
2	O-KS 10750080	Кронштейн стойки G=75	4	E 212
3	T-TR 01111000	Траверса для панели переборки L=1000	2	E 211
4	O-BS 01000300	Кронштейн внешний горизонтальный (комплект) G=300	2	E 216
5	O-BS 02000300	Кронштейн внешний наклонный (комплект) G=300	2	E 216
6	O-BP 01102400	Панель переборка L=1000 H=2400	1	E 218
7	T-SL 08371000	Полка ДСП для L-образного кронштейна радиусная G=370 L=1000	2	C 110
8	T-SL 21371000	Полка ДСП для L-образного кронштейна (ограничитель H=20) G=370 L=1000	2	C 109
9	O-KW 01000370	Кронштейн полки основания (комплект) G=370	2	E 217
10	T-SC 01371000	Полка ДСП для Г-образного кронштейна G=370 L=1000	1	C 105

СТЕЛЛАЖ ОСТРОВНОЙ

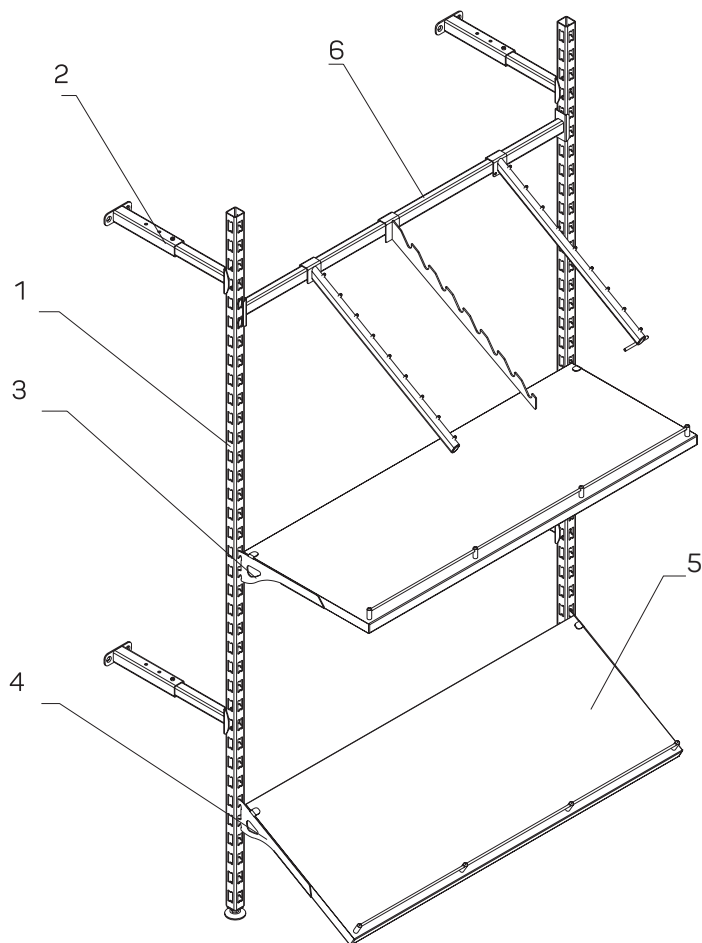
INSULAR SHELVING



№	Артикул Code	Наименование Description	Кол-во Qty	С. Pg
1	O-LV 03301650	Стойка островная с винтовой опорой G=2×370 H=1650	2	E 209
2	O-BS 01000300	Кронштейн внешний горизонтальный (комплект) G=300	2	E 216
3	T-SC 01371000	Полка ДСП для Г-образного кронштейна G=370 L=1000	2	C 105
4	T-SL 01310665	Полка ДСП для L-образного кронштейна G=310 L=665	1	C 109
5	T-SL 21311000	Полка ДСП для L-образного кронштейна (ограничитель H=20) G=310 L=1000	1	C 109
6	T-RM 01001000	Рама овальная 15×30 G=300 L=1000	1	G 236
7	A-WS 07000300	Вешало ступенчатое на стойку с ограничителем G=300	1	G 238
8	T-TR 01011000	Траверса L=1000	2	C 80
9	N-EF 04165665	Рама торцевая 30×30 H=1650 L=665	1	
10	N-BP 08165665	Панель переборка H=1650 L=665	1	E 218
11	O-KW 01000370	Кронштейн полки основания (комплект) G=370	2	E 217

СТЕЛЛАЖ ПРИСТЕННЫЙ С РЕГУЛИРУЕМЫМИ КРОНШТЕЙНАМИ

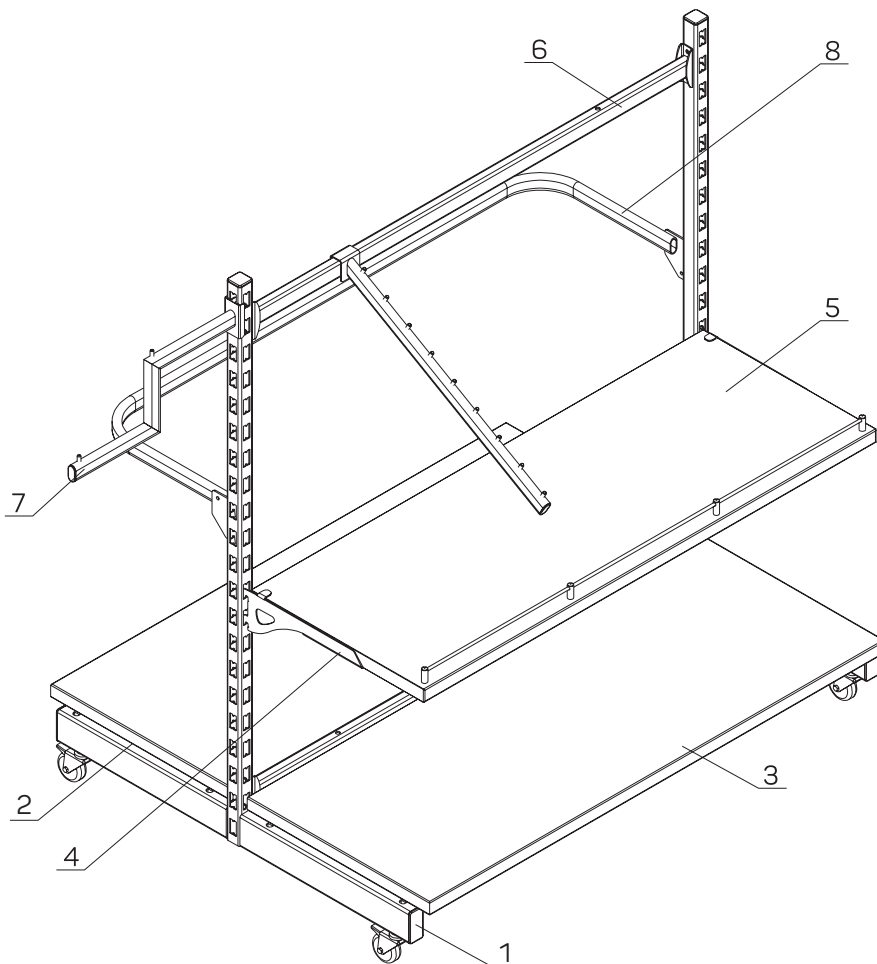
WALL SHELVING WITH ADJUSTABLE BRACKETS



№	Артикул Code	Наименование Description	Кол-во Qty	С. Pg
1	O-LT 03301850	Стойка с трехсторонней перфорацией 30×30 Н=1850	2	E 208
2	O-KS 01900080	Кронштейн стойки регулируемый G=190/270	4	E 212
3	O-BS 01000300	Кронштейн внешний горизонтальный (комплект) G=300	1	E 216
4	O-BS 02000300	Кронштейн внешний наклонный (комплект) G=300	1	E 216
5	T-SL 21371000	Полка ДСП для L-образного кронштейна (ограничитель Н=20) G=370 L=1000	2	C 109
6	T-TZ 01011000	Траверса с защелками L=1000	1	E 211

СТЕЛЛАЖ ОСТРОВНОЙ С КОЛЕСНОЙ ОПОРой

INSULAR SHELVING WITH CASTOR BASE

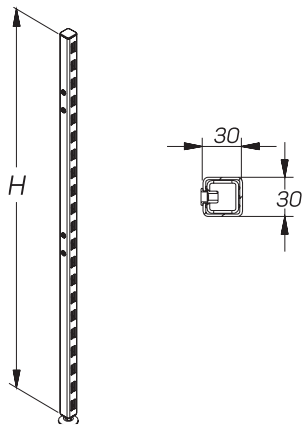
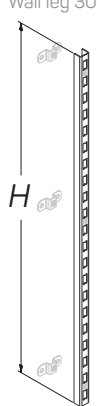


№	Артикул Code	Наименование Description	Кол-во Qty	С. Pg
1	O-LK 03301300	Стойка островная с колесной опорой G=2×370 H=1300	2	E 209
2	O-KW 01000370	Кронштейн полки основания G=370 (комплект)	2	E 217
3	T-SC 01371000	Полка ДСП для Г-образного кронштейна G=370 L=1000	2	C 105
4	O-BS 01000300	Кронштейн внешний горизонтальный (комплект) G=300	1	E 216
5	T-SL 21371000	Полка ДСП для L-образного кронштейна (ограничитель H=20) G=370 L=1000	1	C 109
6	T-TR 01011000	Траверса L=1000	2	C 80
7	A-WS 07000350	Вешало ступенчатое на стойку с ограничителем G=300	1	G 239
8	T-RM 01001000	Рама овальная 15×30 G=300 L=1000	1	G 236

СТОЙКИ ПЕРФОРИРОВАННЫЕ

OPTIMAL

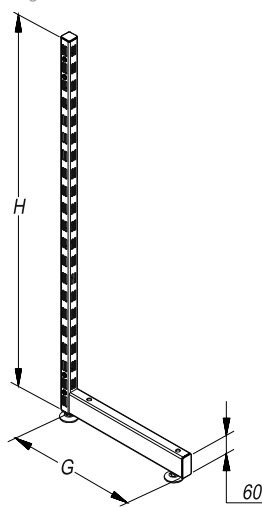
PERFORATED LEGS

Описание Description	Размеры Dimensions, мм			Артикул Code
	L	G	H	
Стойка с трехсторонней перфорацией 30×30 Triple-sided perforated leg 30×30 			1100	O-LT 03301100
			1150	O-LT 03301150
			1200	O-LT 03301200
			1250	O-LT 03301250
			1300	O-LT 03301300
			1350	O-LT 03301350
			1400	O-LT 03301400
			1450	O-LT 03301450
			1500	O-LT 03301500
			1550	O-LT 03301550
			1600	O-LT 03301600
			1650	O-LT 03301650
			1700	O-LT 03301700
			1750	O-LT 03301750
			1800	O-LT 03301800
			1850	O-LT 03301850
			1900	O-LT 03301900
			1950	O-LT 03301950
			2000	O-LT 03302000
			2050	O-LT 03302050
			2100	O-LT 03302100
			2150	O-LT 03302150
			2200	O-LT 03302200
		2250	O-LT 03302250	
		2300	O-LT 03302300	
		2350	O-LT 03302350	
Стойка пристенная 30×24 Wall leg 30×24 			1100	O-LT 01301100
			1150	O-LT 01301150
			1200	O-LT 01301200
			1250	O-LT 01301250
			1300	O-LT 01301300
			1350	O-LT 01301350
			1400	O-LT 01301400
			1450	O-LT 01301450
			1500	O-LT 01301500
			1550	O-LT 01301550
			1600	O-LT 01301600
			1650	O-LT 01301650
			1700	O-LT 01301700
			1750	O-LT 01301750
			1800	O-LT 01301800
			1850	O-LT 01301850
			1900	O-LT 01301900
		1950	O-LT 01301950	
		2000	O-LT 01302000	
		2050	O-LT 01302050	
		2100	O-LT 01302100	
		2150	O-LT 01302150	
		2200	O-LT 01302200	
		2250	O-LT 01302250	
		2300	O-LT 01302300	
		2350	O-LT 01302350	

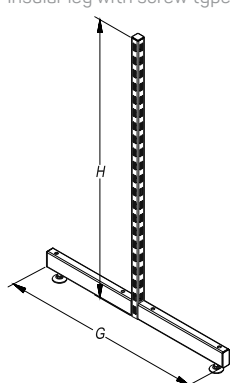
СТОЙКИ ПЕРФОРИРОВАННЫЕ OPTIMAL

PERFORATED LEGS

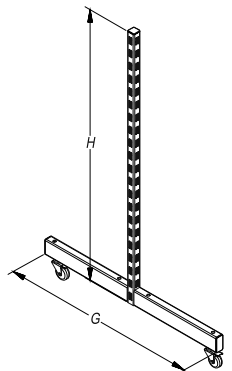
Описание Description	Размеры Dimensions, мм			Артикул Code
	L	G	H	
Стойка L-образная Leg L-form		370	1100	O-LT 13301100
		370	1150	O-LT 13301150
		370	1200	O-LT 13301200
		370	1250	O-LT 13301250
		370	1300	O-LT 13301300
		370	1350	O-LT 13301350
		370	1400	O-LT 13301400
		370	1450	O-LT 13301450
		370	1500	O-LT 13301500
		370	1550	O-LT 13301550
		370	1600	O-LT 13301600
		370	1650	O-LT 13301650
		370	1700	O-LT 13301700
		370	1750	O-LT 13301750
		370	1800	O-LT 13301800
		370	1850	O-LT 13301850
		370	1900	O-LT 13301900
		370	1950	O-LT 13301950
		370	2000	O-LT 13302000
		370	2050	O-LT 13302050
		370	2100	O-LT 13302100
		370	2150	O-LT 13302150
		370	2200	O-LT 13302200
		370	2250	O-LT 13302250
	370	2300	O-LT 13302300	
	370	2350	O-LT 13302350	
	370	2400	O-LT 13302400	



Стойка островная с винтовой опорой Insular leg with screw type base		2×370	1100	O-LV 03301100
		2×370	1150	O-LV 03301150
		2×370	1200	O-LV 03301200
		2×370	1250	O-LV 03301250
		2×370	1300	O-LV 03301300
		2×370	1350	O-LV 03301350
		2×370	1400	O-LV 03301400
		2×370	1450	O-LV 03301450
		2×370	1500	O-LV 03301500
		2×370	1550	O-LV 03301550
		2×370	1600	O-LV 03301600
		2×370	1650	O-LV 03301650



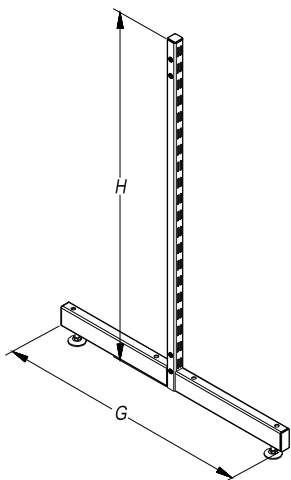
Стойка островная с колесной опорой Insular leg with castor leg		2×370	1100	O-LK 03301100
		2×370	1150	O-LK 03301150
		2×370	1200	O-LK 03301200
		2×370	1250	O-LK 03301250
		2×370	1300	O-LK 03301300
		2×370	1350	O-LK 03301350
		2×370	1400	O-LK 03301400
		2×370	1450	O-LK 03301450
		2×370	1500	O-LK 03301500
		2×370	1550	O-LK 03301550
		2×370	1600	O-LK 03301600
		2×370	1650	O-LK 03301650



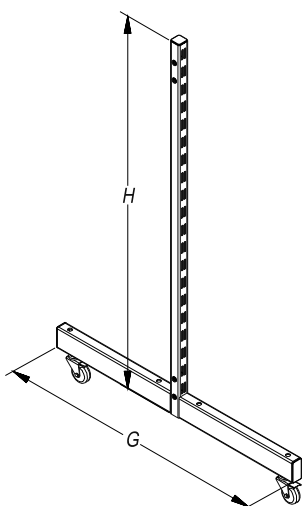
СТОЙКИ ПЕРФОРИРОВАННЫЕ OPTIMAL

PERFORATED LEGS

Описание Description	Размеры Dimensions, мм			Артикул Code
	L	G	H	
Стойка островная центральная с винтовой опорой Central insular leg with screw type base		2×370	1100	O-LV 02301100
		2×370	1150	O-LV 02301150
		2×370	1200	O-LV 02301200
		2×370	1250	O-LV 02301250
		2×370	1300	O-LV 02301300
		2×370	1350	O-LV 02301350
		2×370	1400	O-LV 02301400
		2×370	1450	O-LV 02301450
		2×370	1500	O-LV 02301500
		2×370	1550	O-LV 02301550
		2×370	1600	O-LV 02301600
		2×370	1650	O-LV 02301650



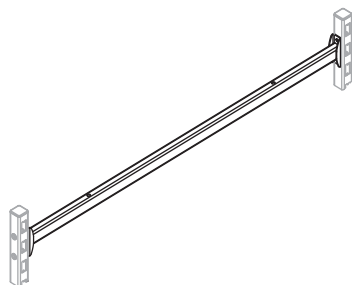
Стойка островная центральная с колесной опорой Central insular leg with castor base		2×370	1100	O-LK 02301100
		2×370	1150	O-LK 02301150
		2×370	1200	O-LK 02301200
		2×370	1250	O-LK 02301250
		2×370	1300	O-LK 02301300
		2×370	1350	O-LK 02301350
		2×370	1400	O-LK 02301400
		2×370	1450	O-LK 02301450
		2×370	1500	O-LK 02301500
		2×370	1550	O-LK 02301550
		2×370	1600	O-LK 02301600
		2×370	1650	O-LK 02301650



ДОПОЛНИТЕЛЬНЫЕ ЭЛЕМЕНТЫ СТОЕК OPTIMAL

ADDITIONAL ELEMENTS OF UPRIGHTS

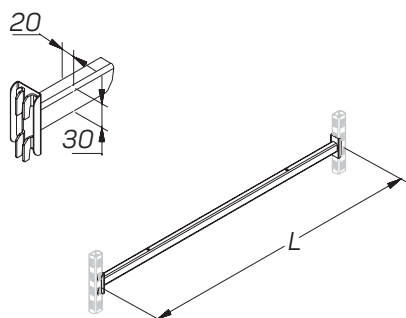
Описание Description	Размеры Dimensions, мм			Артикул Code
	L	G	H	
Траверса для панели переборки Crossbeam	665 1000			T-TR 01110665 T-TR 01111000



Траверса с зацепами

Crossbeam with hooks

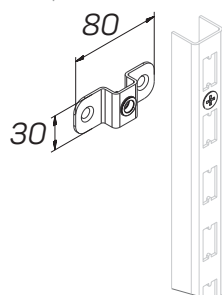
665 1000			T-TZ 01010665 T-TZ 01011000
-------------	--	--	--------------------------------



Скоба

Clamp

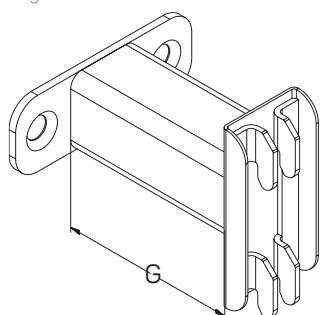
			O-KS 00300080
--	--	--	---------------



ДОПОЛНИТЕЛЬНЫЕ ЭЛЕМЕНТЫ СТОЕК OPTIMAL

ADDITIONAL ELEMENTS OF UPRIGHTS

Описание Description	Размеры Dimensions, мм			Артикул Code
	L	G	H	
Кронштейн стойки Leg bracket		75		0-KS 10750080

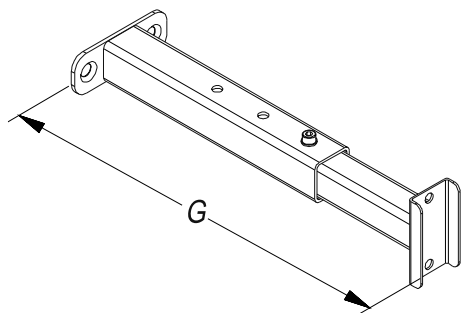


Кронштейн стойки регулируемый

Adjustable leg bracket

190/270

0-KS 01900080

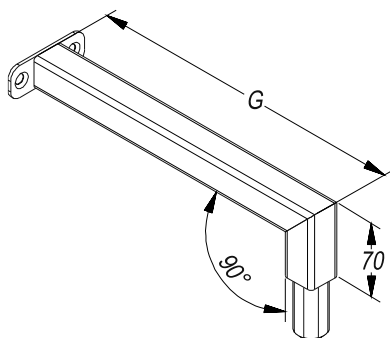


Кронштейн стойки угловой

Bracket of corner leg

300

0-KS 03000080



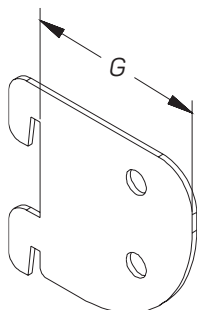
ДОПОЛНИТЕЛЬНЫЕ ЭЛЕМЕНТЫ СТОЕК OPTIMAL

ADDITIONAL ELEMENTS OF UPRIGHTS

Описание Description	Размеры Dimensions, мм			Артикул Code
	L	G	H	

Кронштейн навесной

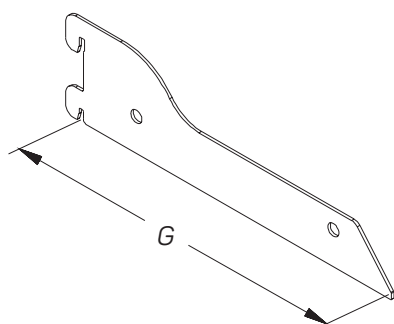
Bracket hinged



		68		0-KW 02000000
--	--	----	--	---------------

Кронштейн навесной нижний

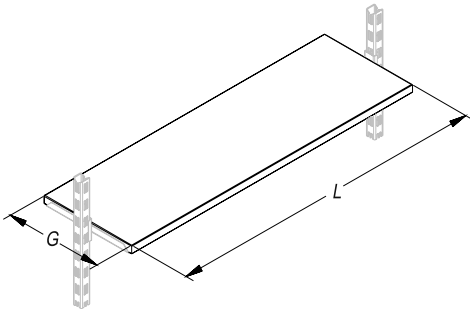
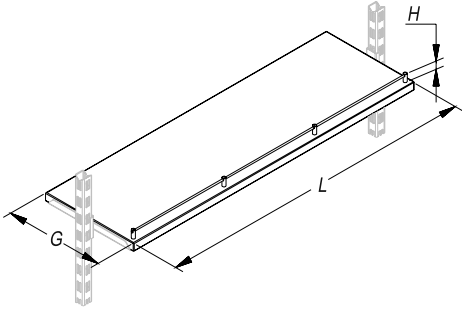
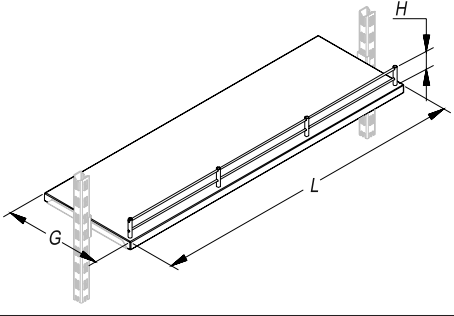
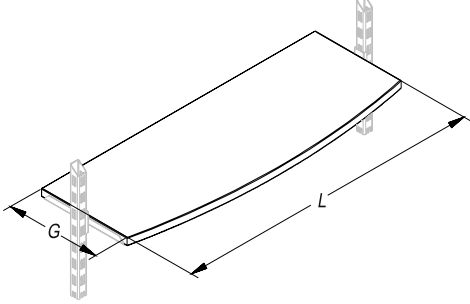
Bracket hinged bottom



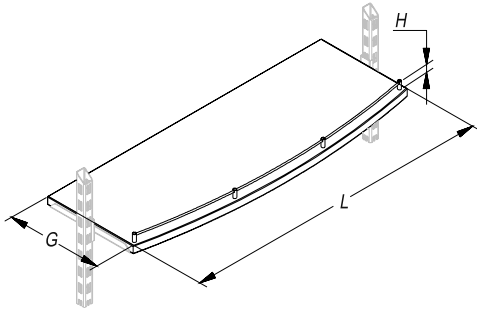
	250			0-KW 03000000
--	-----	--	--	---------------

ПОЛКИ OPTIMAL

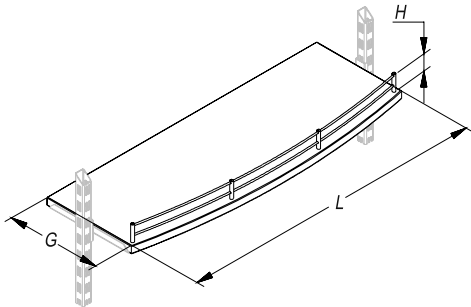
SHELVES

Описание Description	Размеры Dimensions, мм			Артикул Code
	L	G	H	
Полка прямая внутренняя Inner straight shelf 	665	300		0-SC 01300655
	1000	300		0-SC 01301000
	665	400		0-SC 01400665
	1000	400		0-SC 01401000
	665	500		0-SC 01500665
	1000	500		0-SC 01501000
Полка прямая внутренняя (ограничитель H=20) Inner straight shelf (strip H=20) 	665	300	20	0-SC 21300655
	1000	300	20	0-SC 21301000
	665	400	20	0-SC 21400665
	1000	400	20	0-SC 21401000
	665	500	20	0-SC 21500665
	1000	500	20	0-SC 21501000
Полка прямая внутренняя (ограничитель H=50) Inner straight shelf (strip H=50) 	665	300	50	0-SC 51300655
	1000	300	50	0-SC 51301000
	665	400	50	0-SC 51400665
	1000	400	50	0-SC 51401000
	665	500	50	0-SC 51500665
	1000	500	50	0-SC 51501000
Полка радиусная внутренняя Inner radius shelf 	665	300		0-SC 08300655
	1000	300		0-SC 08301000
	665	400		0-SC 08400665
	1000	400		0-SC 08401000
	665	500		0-SC 08500665
	1000	500		0-SC 08501000

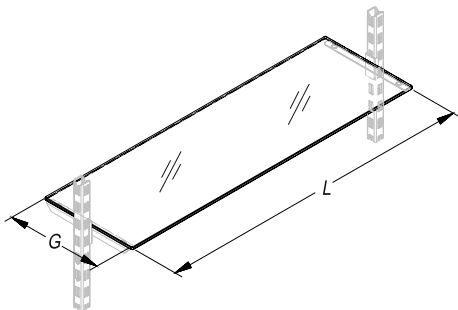
Описание Description	Размеры Dimensions, мм			Артикул Code
	L	G	H	
Полка радиусная внутренняя (ограничитель H=20) Inner radius shelf (strip H=20)	665	300	20	0-SC 28300655
	1000	300	20	0-SC 28301000
	665	400	20	0-SC 28400665
	1000	400	20	0-SC 28401000
	665	500	20	0-SC 28500665
	1000	500	20	0-SC 28501000



Полка радиусная внутренняя (ограничитель H=50) Inner radius shelf (strip H=50)	665	300	50	0-SC 58300655
	1000	300	50	0-SC 58301000
	665	400	50	0-SC 58400665
	1000	400	50	0-SC 58401000
	665	500	50	0-SC 58500665
	1000	500	50	0-SC 58501000



Полка стеклянная внутренняя Inner glass shelf	665	300		0-SG 01300655
	1000	300		0-SG 01301000
	665	400		0-SG 01400665
	1000	400		0-SG 01401000



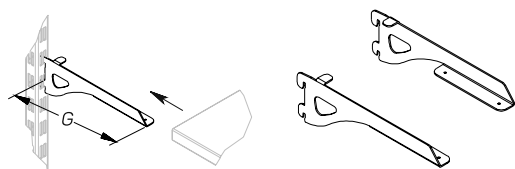
КРОНШТЕЙНЫ OPTIMAL

BRACKETS

Описание Description	Размеры Dimensions, мм			Артикул Code
	L	G	H	

Кронштейн внешний горизонтальный (комплект)

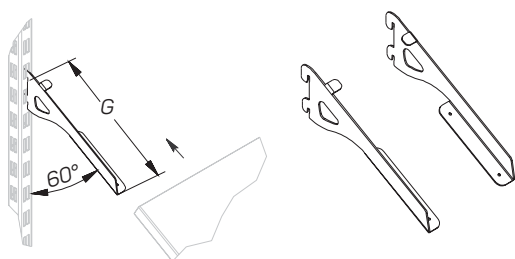
Horizontal outer bracket (pair)



	300		0-BS 01000300
--	-----	--	---------------

Кронштейн внешний наклонный (комплект)

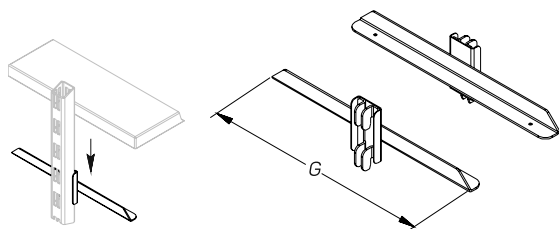
Sloped outer bracket (pair)



	300		0-BS 02000300
--	-----	--	---------------

Кронштейн внутренний горизонтальный (комплект)

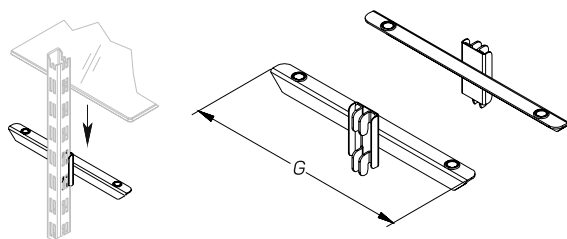
Horizontal inside bracket (pair)



	300		0-BS 03000300
--	-----	--	---------------

Кронштейн внутренний горизонтальный для стеклянной полки (комплект)*

Horizontal inner bracket for glass shelf (pair)



	300		0-BS 04000300
--	-----	--	---------------

* В комплекте присоски, 4 шт.

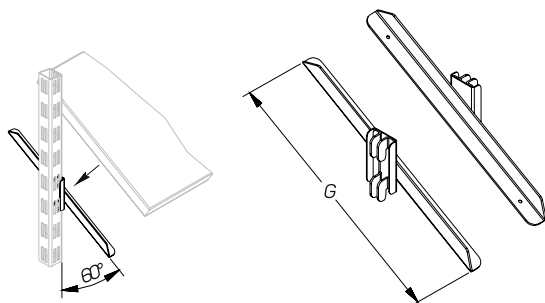
КРОНШТЕЙНЫ OPTIMAL

BRACKETS

Описание Description	Размеры Dimensions, мм			Артикул Code
	L	G	H	

Кронштейн внутренний наклонный (комплект)

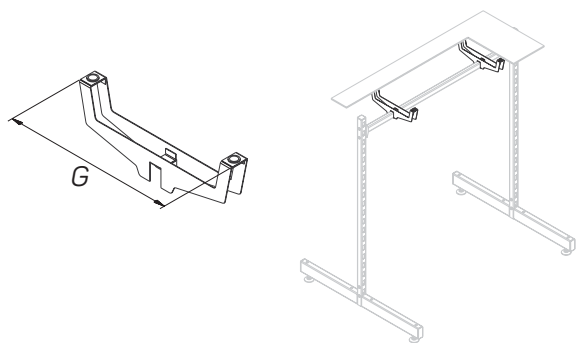
Sloped inner bracket (pair)



	300		0-BS 05000300
--	-----	--	---------------

Кронштейн-подставка (комплект)*

Bracket upright (pair)

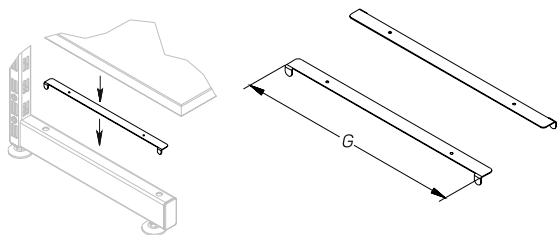


	300		0-BS 06000300
--	-----	--	---------------

* В комплекте присоски, 4 шт.

Кронштейн полки основания (комплект)

Base shelf bracket (pair)

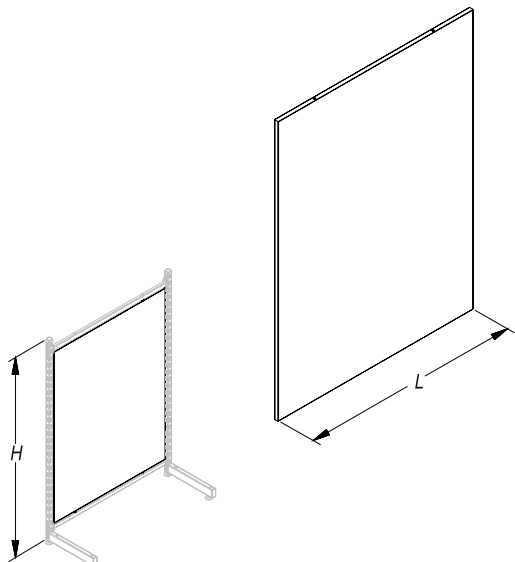


	370		0-KW 01000370
--	-----	--	---------------

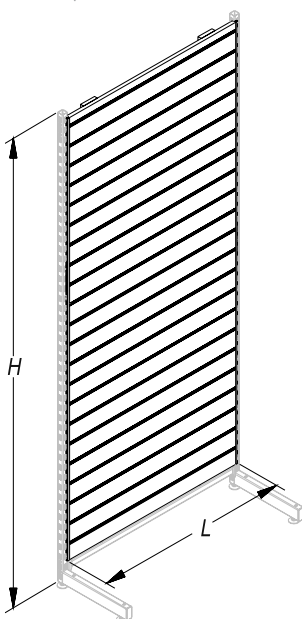
ПАНЕЛИ OPTIMAL

PANELS

Описание Description	Размеры Dimensions, мм			Артикул Code
	L	G	H	
Панель переборка Partition panel	665		1100	O-BP 01661100
	665		1150	O-BP 01661150
	665		1200	O-BP 01661200
	665		1250	O-BP 01661250
	665		1300	O-BP 01661300
	665		1350	O-BP 01661350
	665		1400	O-BP 01661400
	665		1450	O-BP 01661450
	665		1500	O-BP 01661500
	665		1550	O-BP 01661550
	665		1600	O-BP 01661600
	665		1650	O-BP 01661650
	665		1700	O-BP 01661700
	665		1750	O-BP 01661750
	665		1800	O-BP 01661800
	665		1850	O-BP 01661850
	665		1900	O-BP 01661900
	665		1950	O-BP 01661950
	665		2000	O-BP 01662000
	665		2050	O-BP 01662050
665		2100	O-BP 01662100	
665		2150	O-BP 01662150	
665		2200	O-BP 01662200	
665		2250	O-BP 01662250	
665		2300	O-BP 01662300	
665		2350	O-BP 01662350	
665		2400	O-BP 01662400	
665		2450	O-BP 01662450	
665		2500	O-BP 01662500	
	1000		1100	O-BP 01101100
	1000		1150	O-BP 01101150
	1000		1200	O-BP 01101200
	1000		1250	O-BP 01101250
	1000		1300	O-BP 01101300
	1000		1350	O-BP 01101350
	1000		1400	O-BP 01101400
	1000		1450	O-BP 01101450
	1000		1500	O-BP 01101500
	1000		1550	O-BP 01101550
	1000		1600	O-BP 01101600
	1000		1650	O-BP 01101650
	1000		1700	O-BP 01101700
	1000		1750	O-BP 01101750
	1000		1800	O-BP 01101800
	1000		1850	O-BP 01101850
	1000		1900	O-BP 01101900
	1000		1950	O-BP 01101950
	1000		2000	O-BP 01102000
	1000		2050	O-BP 01102050
	1000		2100	O-BP 01102100
	1000		2150	O-BP 01102150
	1000		2200	O-BP 01102200
	1000		2250	O-BP 01102250
	1000		2300	O-BP 01102300
	1000		2350	O-BP 01102350
	1000		2400	O-BP 01102400
	1000		2450	O-BP 01102450
	1000		2500	O-BP 01102500



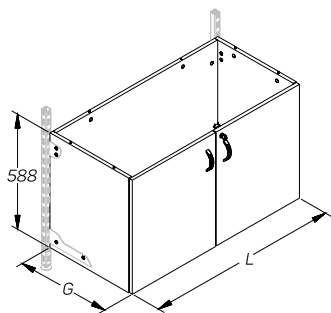
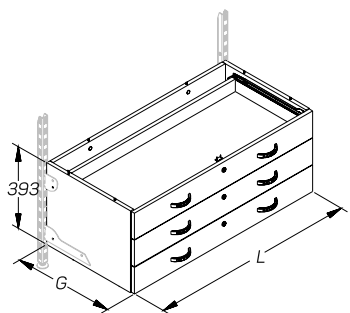
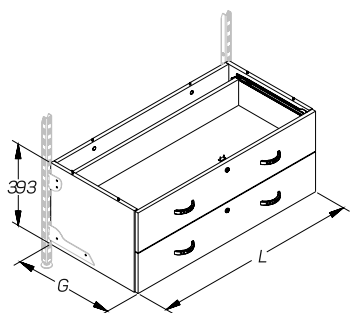
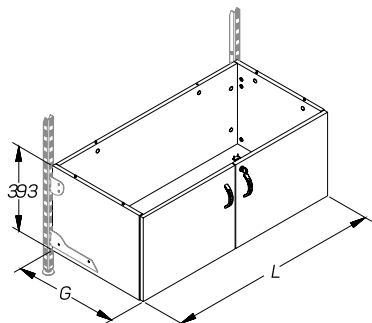
ПАНЕЛИ OPTIMAL
PANELS

Описание Description	Размеры Dimensions, мм			Артикул Code
	L	G	H	
Экономпанель (18 мм) Econopanel 	1000		1200	O-BP 02101200
	1000		1400	O-BP 02101400
	1000		1600	O-BP 02101600
	1000		1800	O-BP 02101800
	1000		2000	O-BP 02102000
	1000		2200	O-BP 02102200
	1000		2400	O-BP 02102400

ТУМБЫ OPTIMAL

PEDESTALS

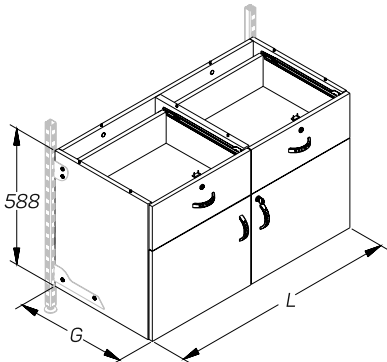
Описание Description	Размеры Dimensions, мм			Артикул Code
	L	G	H	
Тумба с распашными дверцами (низкая) Pedestal with plowing doors (lower)	665	370		0-SW 01370665
	1000	370		0-SW 01371000
	665	470		0-SW 01470665
	1000	470		0-SW 01471000
Тумба с двумя ящиками (низкая) Pedestal with two drawers (low)	665	370		0-SW 02370665
	1000	370		0-SW 02371000
	665	470		0-SW 02470665
	1000	470		0-SW 02471000
Тумба с тремя ящиками (низкая) Pedestal with three drawers (low)	665	370		0-SW 03370665
	1000	370		0-SW 03371000
	665	470		0-SW 03470665
	1000	470		0-SW 03471000
Тумба с распашными дверцами (высокая) Pedestal with plowing doors (high)	665	370		0-SW 04370665
	1000	370		0-SW 04371000
	665	470		0-SW 04470665
	1000	470		0-SW 04471000



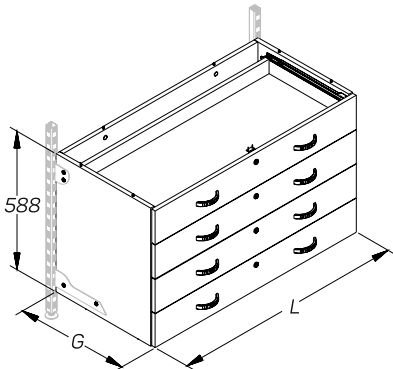
ТУМБЫ OPTIMAL

PEDESTALS

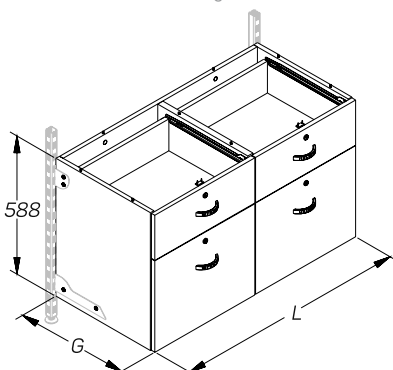
Описание Description	Размеры Dimensions, мм			Артикул Code
	L	G	H	
Тумба с двумя ящиками и распашными дверцами (высокая) Pedestal with two drawers and plowing doors (high)	665	370		0-SW 05370665
	1000	370		0-SW 05371000
	665	470		0-SW 05470665
	1000	470		0-SW 05471000



Тумба с четырьмя ящиками (высокая) Pedestal with four drawers (high)	665	370		0-SW 06370665
	1000	370		0-SW 06371000
	665	470		0-SW 06470665
	1000	470		0-SW 06471000

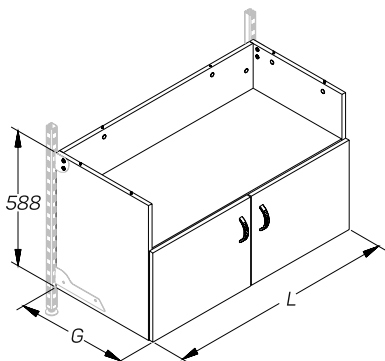


Тумба с ящиками (высокая) Pedestal with drawers (high)	665	370		0-SW 07370665
	1000	370		0-SW 07371000
	665	470		0-SW 07470665
	1000	470		0-SW 07471000

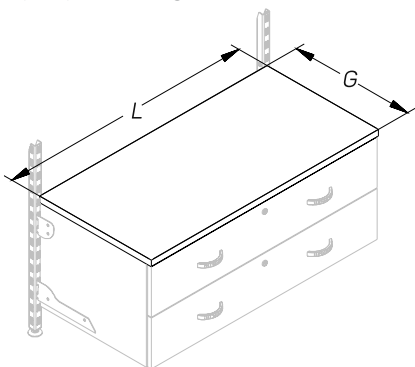


ТУМБЫ OPTIMAL
PEDESTALS

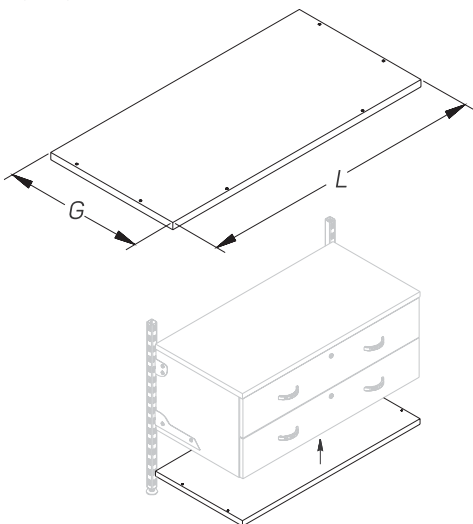
Описание Description	Размеры Dimensions, мм			Артикул Code
	L	G	H	
Тумба с нишей (высокая) Pedestal with niche (high)	665	370		0-SW 08370665
	1000	370		0-SW 08371000
	665	470		0-SW 08470665
	1000	470		0-SW 08471000



Топ для тумбы верхний Top for pedestals (high)	665	370		0-SW 10370665
	1000	370		0-SW 10371000
	665	470		0-SW 10470665
	1000	470		0-SW 10471000



Топ для тумбы нижний Top for pedestals (lower)	665	370		0-SW 11370665
	1000	370		0-SW 11371000
	665	470		0-SW 11470665
	1000	470		0-SW 11471000

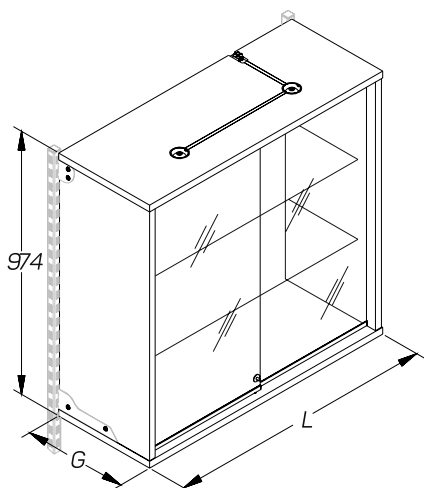


ШКАФЫ OPTIMAL

CABINET UNITS

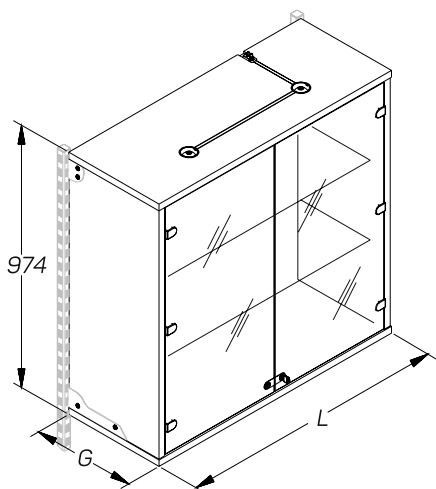
Описание Description	Размеры Dimensions, мм			Артикул Code
	L	G	H	
Шкаф навесной с раздвижными дверцами и зеркалом (низкий)	665	370		O-CW 01370665
	1000	370		O-CW 01371000

Hinged cabinet with sliding doors and mirror (low)



Шкаф навесной с распашными дверцами и зеркалом (низкий)	665	370	O-CW 02370665
	1000	370	O-CW 02371000

Hinged cabinet with sliding doors and mirror (low)



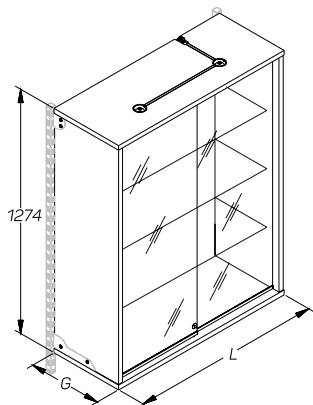
ШКАФЫ OPTIMAL
CABINET UNITS

Описание Description	Размеры Dimensions, мм			Артикул Code
	L	G	H	

Шкаф навесной с раздвижными дверцами и зеркалом (высокий)

Hinged cabinet with sliding doors and mirror (high)

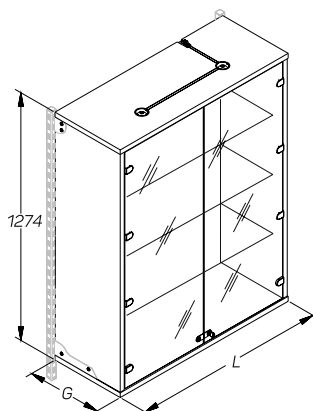
665	370		0-CW 04370665
1000	370		0-CW 04371000



Шкаф навесной с распашными дверцами и зеркалом (высокий)

Hinged cabinet with sliding doors and mirror (high)

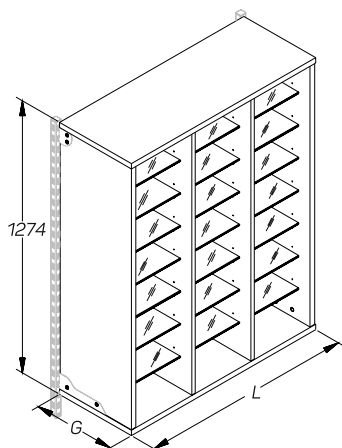
665	370		0-CW 05370665
1000	370		0-CW 05371000



Шкаф навесной для сорочек со стеклянными полками (высокий)

Hinged cabinet for shirts with glass shelves (high)

1000	370		0-CW 10371000
------	-----	--	---------------





STAHLER

SHELVING SYSTEMS

СОДЕРЖАНИЕ РАЗДЕЛА

ПОЛУГРУЗОВОЙ СТЕЛЛАЖ **227**

КОМПЛЕКТУЮЩИЕ **228**

РАМЫ 228

ТРАВЕРСЫ 228

ПОЛКИ 228

СТЕЛЛАЖ ГРУЗОВОЙ **229**

КОМПЛЕКТУЮЩИЕ **230**

РАМЫ 230

ТРАВЕРСЫ 230

ПОЛКИ 230



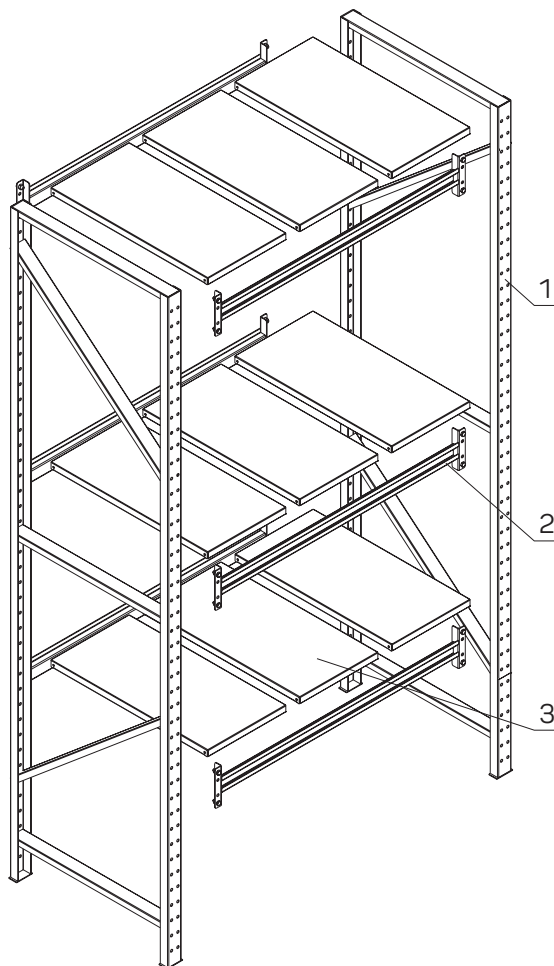
F

СЕРИЯ LAGER

LAGER SERIES

ПОЛУГРУЗОВОЙ СТЕЛЛАЖ

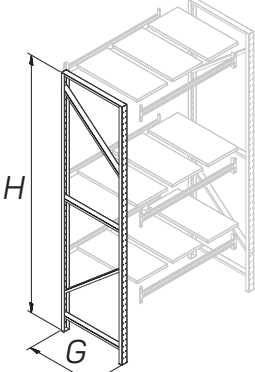
THE RACK SYSTEM



№	Артикул Code	Наименование Description	Кол-во Qty	С. Pg
1	L-FR 10501400	Рама стеллажа G=500 H=1400	2	F 228
2	L-TR 10500950	Траверса L=950	6	F 228
3	L-ST 01300500	Полка L=300 G=500	9	F 228

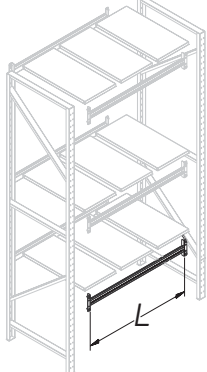
РАМЫ LAGER

FRAMES

Описание Description	Размеры Dimensions, мм			Артикул Code
	L	G	H	
Рама стеллажа Racks frame 		500	700	L-FR 10500700
		500	1400	L-FR 10501400
		500	1700	L-FR 10501700
		500	1900	L-FR 10501900
		500	2200	L-FR 10502200
		600	700	L-FR 10600700
		600	1400	L-FR 10601400
		600	1700	L-FR 10601700
		600	1900	L-FR 10601900
		600	2200	L-FR 10602200
		800	700	L-FR 10800700
		800	1400	L-FR 10801400
		800	1700	L-FR 10801700
		800	1900	L-FR 10801900
		800	2200	L-FR 10802200

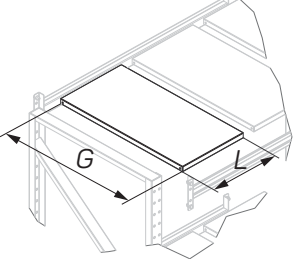
ТРАВЕРСЫ LAGER

CROSSBEAMS

Описание Description	Размеры Dimensions, мм			Артикул Code
	L	G	H	
Траверса Crossbeam 	950			L-TR 10500950
	1250			L-TR 10501250
	1550			L-TR 10501550

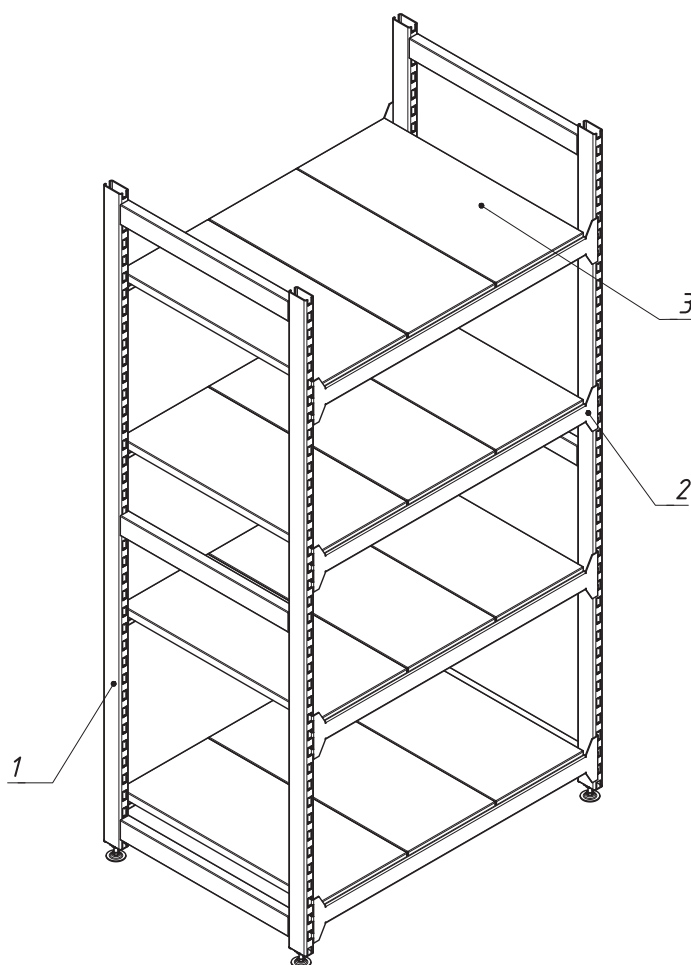
ПОЛКИ LAGER

SHELVES

Описание Description	Размеры Dimensions, мм			Артикул Code
	L	G	H	
Полка Shelf 	300	500		L-ST 01300500
	300	600		L-ST 01300600
	300	800		L-ST 01300800

СТЕЛЛАЖ ГРУЗОВОЙ

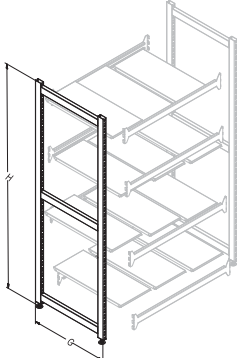
CARGO RACK



№	Артикул Code	Наименование Description	Кол-во Qty	С. Pg
1	L-FR 20702000	Рамма стеллажа G=700 H=2000	2	F 230
2	L-TR 20551000	Траверса L=1000	8	F 230
3	L-ST 20300700	Полка L=300 G=700	12	F 230

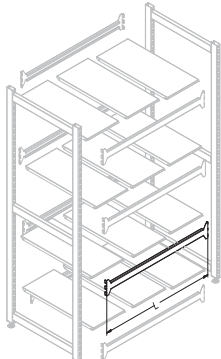
РАМЫ

FRAMES

Описание Description	Размеры Dimensions, мм			Артикул Code
	L	G	H	
Рама стеллажа Racks frame 		500	1500	L-FR 20501500
		500	1800	L-FR 20501800
		500	2000	L-FR 20502000
		500	2500	L-FR 20502500
		700	1500	L-FR 20701500
		700	1800	L-FR 20701800
		700	2000	L-FR 20702000
		700	2500	L-FR 20702500
		700	3000	L-FR 20703000

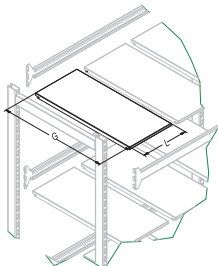
ТРАВЕРСЫ

CROSSBEAMS

Описание Description	Размеры Dimensions, мм			Артикул Code
	L	G	H	
Траверса Crossbeam 	1550			L-TR 20551500
	1000			L-TR 20551000

ПОЛКИ

SHELVES

Описание Description	Размеры Dimensions, мм			Артикул Code
	L	G	H	
Полка Shelf 	300	500		L-ST 20300500
	300	700		L-ST 20300700



STAHLER
SHELVING SYSTEMS

СОДЕРЖАНИЕ РАЗДЕЛА

АКСЕССУАРЫ	233
БАЛКИ	233
РАМЫ	235
ВЕШАЛА	237
КОРЗИНЫ	240
РАЗДЕЛИТЕЛИ	242
ОГРАНИЧИТЕЛИ	244
ЭКСПОЗИТОРЫ	247
АКСЕССУАРЫ	249
РАЗДЕЛИТЕЛИ И ОГРАНИЧИТЕЛИ	257



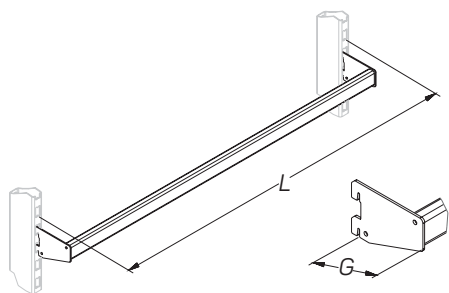
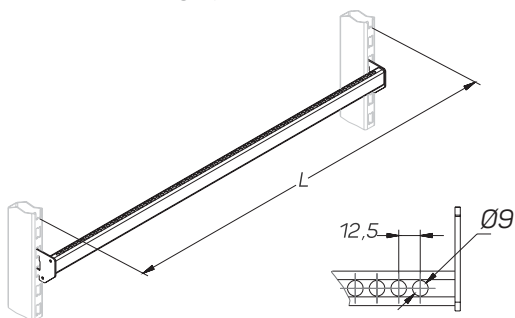
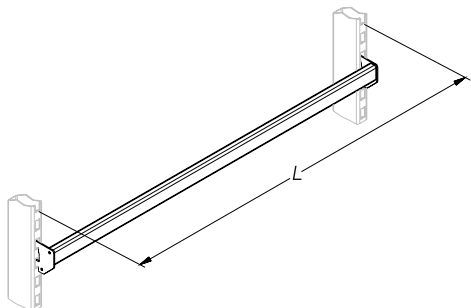
G

АКСЕССУАРЫ
УНИВЕРСАЛЬНЫЕ
UNIVERSAL ACCESSORIES

БАЛКИ УНИВЕРСАЛЬНЫЕ

BARS

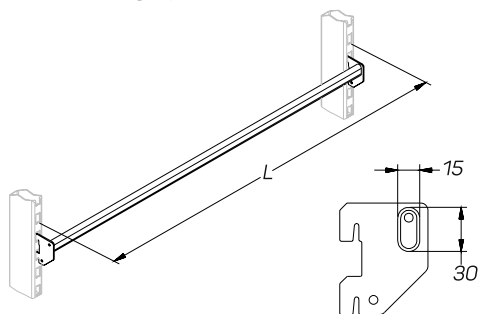
Описание Description	Размеры Dimensions, мм			Артикул Code
	L	G	H	
Балка для навески 20×40 Bar for hinged plate 20×40	665			T-HB 01000665
	1000			T-HB 01001000
	1250			T-HB 01001250
	1330			T-HB 01001330
Балка для навески 20×40 перфорированная Perforated bar for hinged plate 20×40	665			T-HB 11000665
	1000			T-HB 11001000
	1250			T-HB 11001250
	1330			T-HB 11001330
Балка для навески 20×40 с выносом Bar for hinged plate 20×40 with carryover	665	100		T-HB 01100665
	1000	100		T-HB 01101000
	1250	100		T-HB 01101250
	1330	100		T-HB 01101330
	665	210		T-HB 01210665
	1000	210		T-HB 01211000
	1250	210		T-HB 01211250
	1330	210		T-HB 01211330
	665	310		T-HB 01310665
	1000	310		T-HB 01311000
	1250	310		T-HB 01311250
	1330	310		T-HB 01311330
	665	370		T-HB 01370665
	1000	370		T-HB 01371000
1250	370		T-HB 01371250	
1330	370		T-HB 01371330	



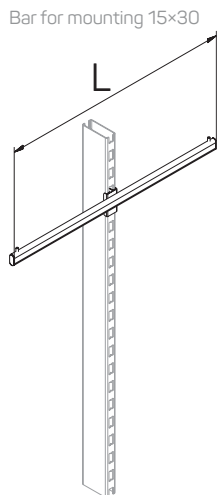
БАЛКИ УНИВЕРСАЛЬНЫЕ

BARS

Описание Description	Размеры Dimensions, мм			Артикул Code
	L	G	H	
Балка для навески овальная 15×30 Oval bar for hanged plate 15×30	665			T-HB 03000665
	1000			T-HB 03001000
	1250			T-HB 03001250
	1330			T-HB 03001330



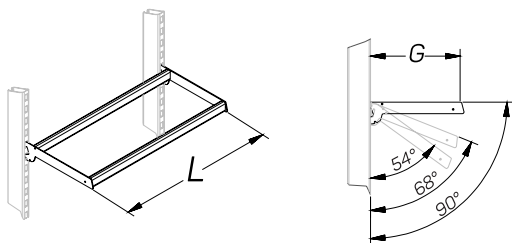
Балка для навески 15×30 на стойку Bar for mounting 15×30	665			N-HS 15300665
	1000			N-HS 15300100



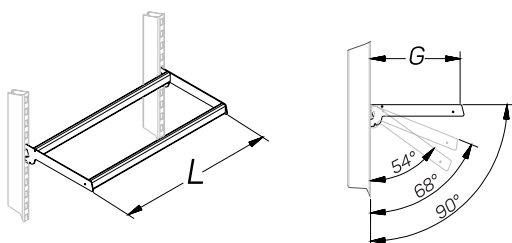
РАМЫ УНИВЕРСАЛЬНЫЕ

FRAMES

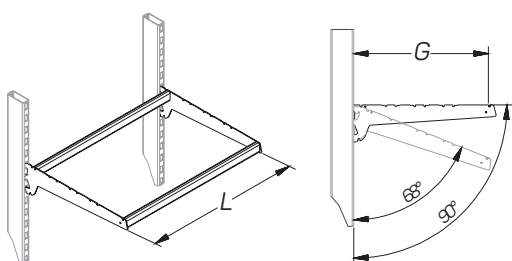
Описание Description	Размеры Dimensions, мм			Артикул Code
	L	G	H	
Рама G=310 Frame	665	310		T-RM 02310665
	1000	310		T-RM 02311000
	1250	310		T-RM 02311250
	1330	310		T-RM 02311330



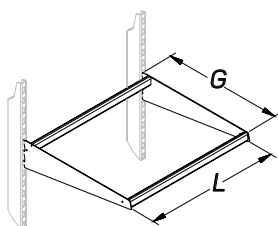
Рама G=370 Frame	665	370		T-RM 02370665
	1000	370		T-RM 02371000
	1250	370		T-RM 02371250
	1330	370		T-RM 02371330



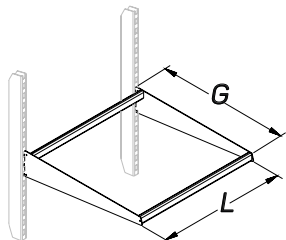
Рама G=470 Frame	665	470		T-RM 02470665
	1000	470		T-RM 02471000
	1250	470		T-RM 02471250
	1330	470		T-RM 02471330



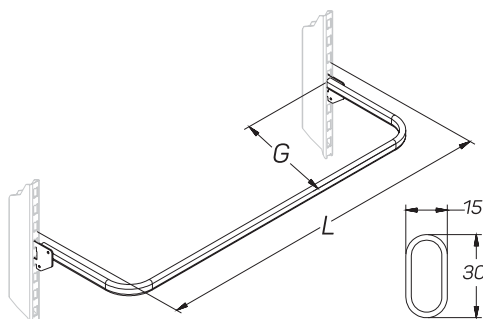
Рама G=570 Frame	665	570		T-RM 02570665
	1000	570		T-RM 02571000
	1250	570		T-RM 02571250
	1330	370		T-RM 02571330



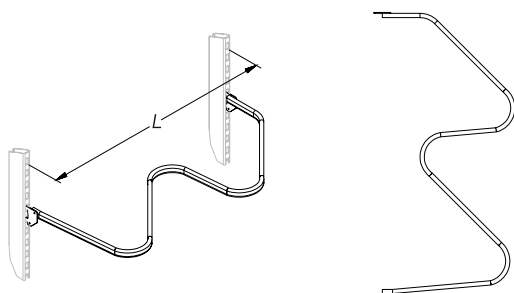
Описание Description	Размеры Dimensions, мм			Артикул Code
	L	G	H	
Рама G=670 Frame	665	670		T-RM 02670665
	1000	670		T-RM 02671000
	1250	670		T-RM 02671250
	1330	670		T-RM 02671330



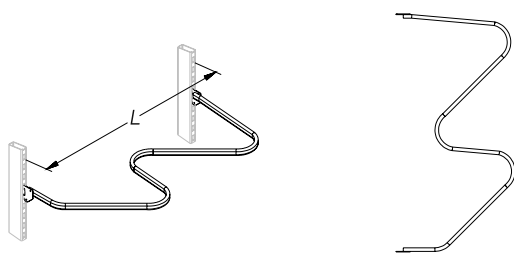
Рама овальная 15×30 Oval frame 15×30	665	300		T-RM 01000665
	1000	300		T-RM 01001000
	1250	300		T-RM 01001250
	1330	300		T-RM 01001330



Рама «зиг-заг» левая Left "zig-zag" frame	1000			T-ZG 01001000
	1250			T-ZG 01001250
	1330			T-ZG 01001330



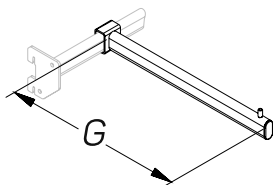
Рама «зиг-заг» правая Right "zig-zag" frame	1000			T-ZG 02001000
	1250			T-ZG 02001250
	1330			T-ZG 02001330



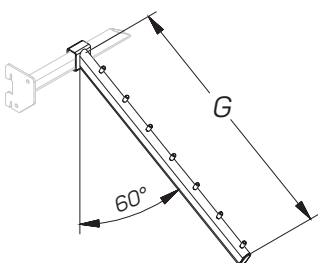
ВЕШАЛА УНИВЕРСАЛЬНЫЕ

HANGERS

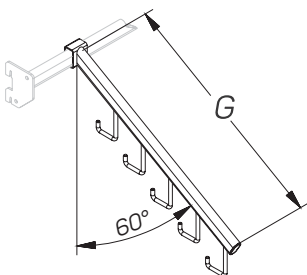
Описание Description	Размеры Dimensions, мм			Артикул Code
	L	G	H	
Вешало прямое на балку 15×30 с ограничителем Straight hanger on bar 15×30		300		A-WR 01015300
		400		A-WR 01015400
		500		A-WR 01015500



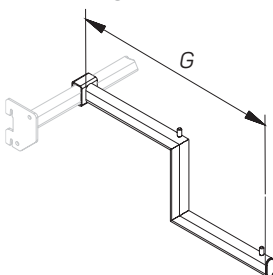
Вешало наклонное на балку 15×30 с ограничителями Sloping hanger on bar with spurs		300		A-WS 03015300
		400		A-WS 03015400
		500		A-WS 03015500



Вешало наклонное с крючками на балку 15×30 Sloping hanger on bar with hooks 15×30		300		A-WS 09015300
		400		A-WS 09015400
		500		A-WS 09015500



Вешало ступенчатое на балку 15×30 с ограничителем Two level hanger on bar 15×30 with spurs		300		A-WS 05015300
		400		A-WS 05015400



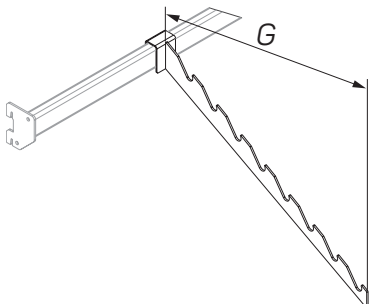
ВЕШАЛА УНИВЕРСАЛЬНЫЕ

HANGERS

Описание Description	Размеры Dimensions, мм			Артикул Code
	L	G	H	

Вешало наклонное на балку 20×40

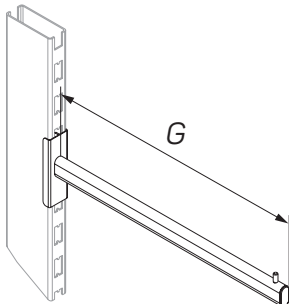
Sloping hanger on bar 20×40



	500		N-WS 01204050
--	-----	--	---------------

Вешало прямое на стойку с ограничителем

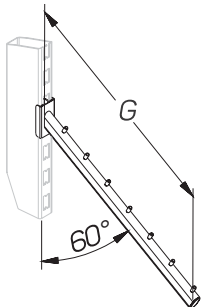
Straight hager on bar



	300		A-WR 05000300
	400		A-WR 05000400
	500		A-WR 05000500

Вешало наклонное с ограничителями на стойку

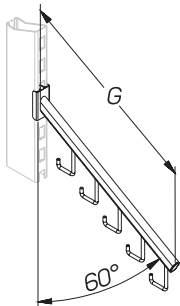
Sloping hanger with multiple spurs on upright



	300		A-WS 08000300
	400		A-WS 08000400
	500		A-WS 08000500

Вешало наклонное с крючками на стойку

Sloping hanger with hooks on upright

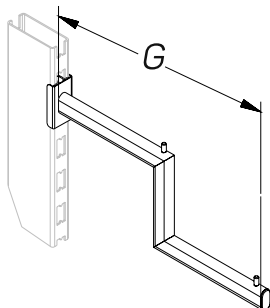


	300		A-WS 09000300
	400		A-WS 09000400
	500		A-WS 09000500

ВЕШАЛА УНИВЕРСАЛЬНЫЕ

HANGERS

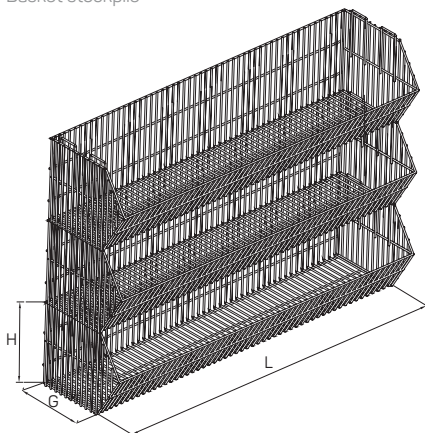
Описание Description	Размеры Dimensions, мм			Артикул Code
	L	G	H	
Вешало ступенчатое на стойку с ограничителем Two level hanger on upright		300		A-WS 07000300
		350		A-WS 07000350
		400		A-WS 07000400



КОРЗИНЫ УНИВЕРСАЛЬНЫЕ

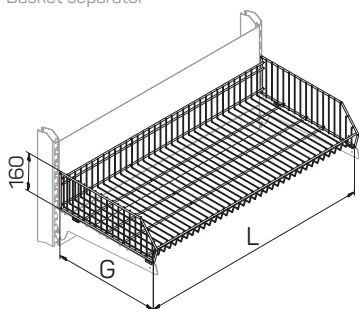
BASKETS

Описание Description	Размеры Dimensions, мм			Артикул Code
	L	G	H	
Корзина штабелируемая Basket stockpile	640	370	320	T-WB 09370665
	990	370	320	T-WB 09370100
	1240	370	320	T-WB 09370125
	1320	370	320	T-WB 09370133
	640	470	320	T-WB 09470665
	990	470	320	T-WB 09470100
	1240	470	320	T-WB 09470125
	1320	470	320	T-WB 09470133
	640	570	320	T-WB 09570665
	990	570	320	T-WB 09570100
	1240	570	320	T-WB 09570125
	1320	570	320	T-WB 09570133
	640	670	320	T-WB 09670665
	990	670	320	T-WB 09670100
	1240	670	320	T-WB 09670125
1320	670	320	T-WB 09670133	



Корзина Н=160

Basket separator

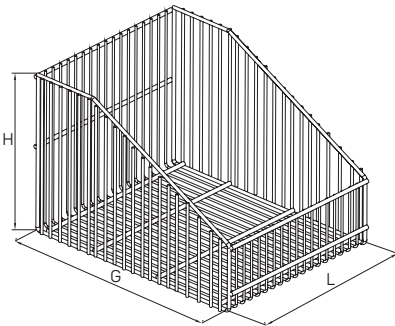
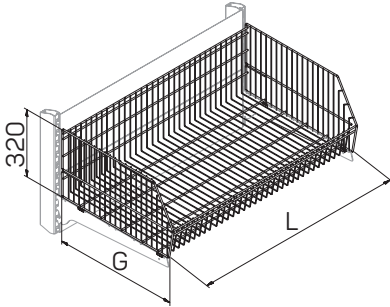


665	370	160	T-WB 02370665
1000	370	160	T-WB 02370100
1250	370	160	T-WB 02370125
1330	370	160	T-WB 02370133
665	470	160	T-WB 02470665
1000	470	160	T-WB 02470100
1250	470	160	T-WB 02470125
1330	470	160	T-WB 02470133
665	570	160	T-WB 02570665
1000	570	160	T-WB 02570100
1250	570	160	T-WB 02570125
1330	570	160	T-WB 02570133
665	670	160	T-WB 02670665
1000	670	160	T-WB 02670100
1250	670	160	T-WB 02670125
1330	670	160	T-WB 02670133
665	770	160	T-WB 02770665
1000	770	160	T-WB 02770100
1250	770	160	T-WB 02770125
1330	770	160	T-WB 02770133

КОРЗИНЫ УНИВЕРСАЛЬНЫЕ

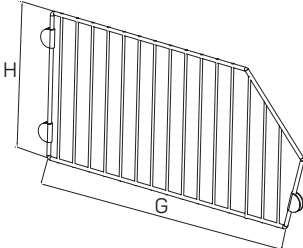
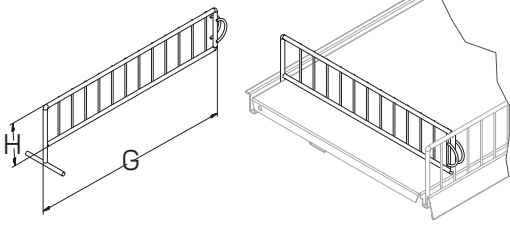
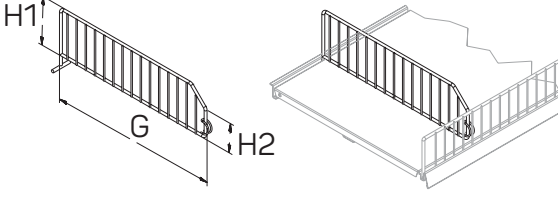
BASKETS

Описание Description	Размеры Dimensions, мм			Артикул Code
	L	G	H	
Корзина Н=320 Basket	665	370	320	T-WB 01370665
	1000	370	320	T-WB 01370100
	1250	370	320	T-WB 01370125
	1330	370	320	T-WB 01370133
	665	470	320	T-WB 01470665
	1000	470	320	T-WB 01470100
	1250	470	320	T-WB 01470125
	1330	470	320	T-WB 01470133
	665	570	320	T-WB 01570665
	1000	570	320	T-WB 01570100
	1250	570	320	T-WB 01570125
	1330	570	320	T-WB 01570133
	665	670	320	T-WB 01670665
	1000	670	320	T-WB 01670100
	1250	670	320	T-WB 01670125
	1330	670	320	T-WB 01670133
	665	770	320	T-WB 01770665
1000	770	320	T-WB 01770100	
1250	770	320	T-WB 01770125	
1330	770	320	T-WB 01770133	
Корзина для аксессуаров Baskets for accessories	270	345	235	T-WB 053502800



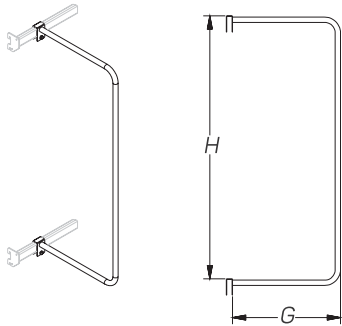
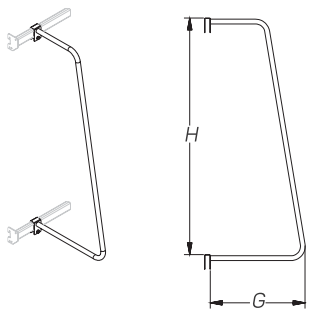
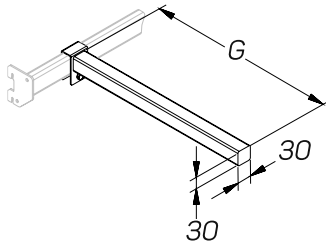
РАЗДЕЛИТЕЛИ УНИВЕРСАЛЬНЫЕ

DIVIDERS

Описание Description	Размеры Dimensions, мм			Артикул Code	
	L	G	H		
Разделитель для корзин Basket divider 		370	160	T-DS 04160370	
		470	160	T-DS 04160470	
		570	160	T-DS 04160570	
		670	160	T-DS 04160670	
		770	160	T-DS 04160770	
		370	320	T-DS 04320370	
		470	320	T-DS 04320470	
		570	320	T-DS 04320570	
		670	320	T-DS 04320670	
		770	320	T-DS 04320770	
	Разделитель прямой с ножкой для полок Straight separator with leg for shelves 		210	35	T-DS 07035210
			310	35	T-DS 07035310
			370	35	T-DS 07035370
			470	35	T-DS 07035470
		570	35	T-DS 07035570	
		670	35	T-DS 07035670	
		770	35	T-DS 07035770	
		210	60	T-DS 07060210	
		310	60	T-DS 07060310	
		370	60	T-DS 07060370	
		470	60	T-DS 07060470	
		570	60	T-DS 07060570	
		670	60	T-DS 07060670	
		770	60	T-DS 07060770	
		210	100	T-DS 07100210	
		310	100	T-DS 07100310	
		370	100	T-DS 07100370	
		470	100	T-DS 07100470	
		570	100	T-DS 07100570	
		670	100	T-DS 07100670	
		770	100	T-DS 07100770	
		210	120	T-DS 07120210	
		310	120	T-DS 07120310	
		370	120	T-DS 07120370	
		470	120	T-DS 07120470	
		570	120	T-DS 07120570	
		670	120	T-DS 07120670	
		770	120	T-DS 07120770	
Разделитель скошенный с ножкой для полок Beveled separator with leg for shelves 		210	200/100	T-DS 08216210	
		310	200/100	T-DS 08216310	
		370	200/100	T-DS 08216370	
		470	200/100	T-DS 08216470	
		570	200/100	T-DS 08216570	
		670	200/100	T-DS 08216670	
		770	200/100	T-DS 08216770	
		210	100/60	T-DS 08166210	
		310	100/60	T-DS 08166310	
		370	100/60	T-DS 08166370	
		470	100/60	T-DS 08166470	
		570	100/60	T-DS 08166570	
		670	100/60	T-DS 08166670	
		770	100/60	T-DS 08166770	

РАЗДЕЛИТЕЛИ УНИВЕРСАЛЬНЫЕ

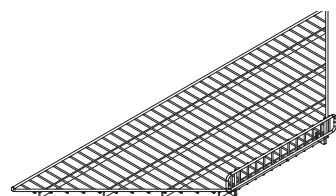
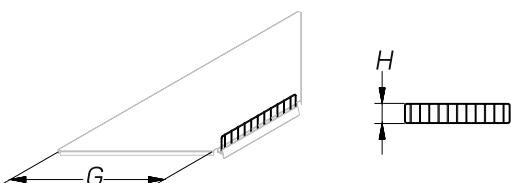
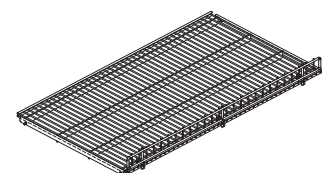
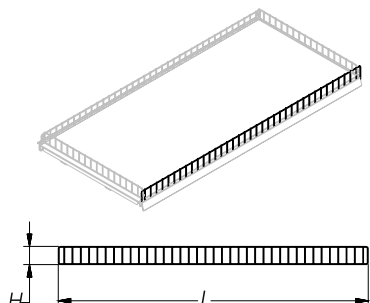
DIVIDERS

Описание Description	Размеры Dimensions, мм			Артикул Code
	L	G	H	
Разделитель рамный на балку 20×40 Frame divider on bar 20×40 		300	600	A-FS 01300600
		300	800	A-FS 01300800
		300	1000	A-FS 01301000
		300	1200	A-FS 01301200
		400	600	A-FS 01400600
		400	800	A-FS 01400800
		400	1000	A-FS 01401000
		400	1200	A-FS 01401200
		500	600	A-FS 01500600
		500	800	A-FS 01500800
		500	1000	A-FS 01501000
		500	1200	A-FS 01501200
		600	600	A-FS 01600600
		600	800	A-FS 01600800
		600	1000	A-FS 01601000
	600	1200	A-FS 01601200	
Разделитель рамный скошенный на балку 20×40 Frame splay divider on bar 20×40 		400	1000	A-FS 02401000
		400	1200	A-FS 02401200
		400	1400	A-FS 02401400
		500	1000	A-FS 02501000
		500	1200	A-FS 02501200
		500	1400	A-FS 02501400
		600	1000	A-FS 02601000
		600	1200	A-FS 02601200
		600	1400	A-FS 02601400
	Разделитель трубчатый на балку 20×40 Pipe divider on bar 20×40 		300	
		400		A-TS 01000400
		450		A-TS 01000450
		500		A-TS 01000500

ОГРАНИЧИТЕЛИ УНИВЕРСАЛЬНЫЕ

RESTRICTORS

Описание Description	Размеры Dimensions, мм			Артикул Code
	L	G	H	
Ограничитель фронтальный прямой полки Front strip	665		60	T-FL 01060665
	1000		60	T-FL 01060100
	1250		60	T-FL 01060125
	1330		60	T-FL 01060133
	665		85	T-FL 01085665
	1000		85	T-FL 01085100
	1250		85	T-FL 01085125
	1330		85	T-FL 01085133
	665		120	T-FL 01120665
	1000		120	T-FL 01120100
	1250		120	T-FL 01120125
	1330		120	T-FL 01120133
	665		145	T-FL 01145665
	1000		145	T-FL 01145100
	1250		145	T-FL 01145125
	1330		145	T-FL 01145133
Ограничитель фронтальный сетчатой полки H=40 Front strip H=40	665		40	T-FL 02040665
	1000		40	T-FL 02040100
	1250		40	T-FL 02040125
	1330		40	T-FL 02040133
	850		45	T-FL 02040850
Ограничитель фронтальный угловой внутренний 90° Front strip (inner corner 90°)		310	60	T-FL 05906031
		370	60	T-FL 05906037
		470	60	T-FL 05906047
		570	60	T-FL 05906057
		310	85	T-FL 05908531
		370	85	T-FL 05908537
		470	85	T-FL 05908547
		570	85	T-FL 05908557
		310	120	T-FL 05912031
		370	120	T-FL 05912037
		470	120	T-FL 05912047
		570	120	T-FL 05912057
		310	145	T-FL 05914531
		370	145	T-FL 05914537
		470	145	T-FL 05914547
	570	145	T-FL 05914557	
Ограничитель фронтальный сетчатой полки угла внутр H=40 Front strip (inner corner 40°)		310	40	T-FL 02140310
		370	40	T-FL 02140370
		470	40	T-FL 02140470
		570	40	T-FL 02140570

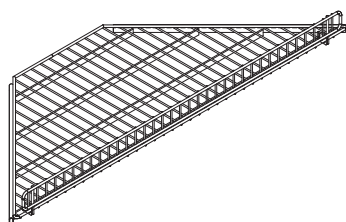
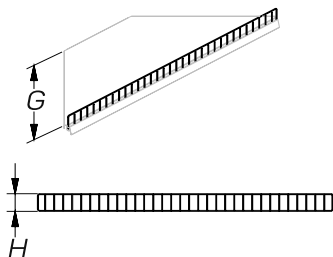


* На полку устанавливается Ограничитель в количестве 2 шт.

ОГРАНИЧИТЕЛИ УНИВЕРСАЛЬНЫЕ

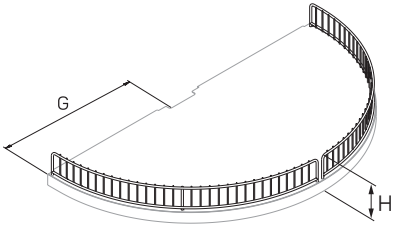
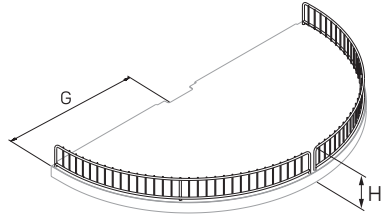
RESTRICTORS

Описание Description	Размеры Dimensions, мм			Артикул Code
	L	G	H	
Ограничитель фронтальный угловой внешний 90° Front strip (outer corner 90)		310	60	T-FL 06906031
		370	60	T-FL 06906037
		470	60	T-FL 06906047
		570	60	T-FL 06906057
		310	85	T-FL 06908531
		370	85	T-FL 06908537
		470	85	T-FL 06908547
		570	85	T-FL 06908557
		310	120	T-FL 06912031
		370	120	T-FL 06912037
		470	120	T-FL 06912047
		570	120	T-FL 06912057
		310	145	T-FL 06914531
		370	145	T-FL 06914537
		470	145	T-FL 06914547
		570	145	T-FL 06914557
* На полку устанавливается Ограничитель в количестве 2 шт				
Ограничитель фронтальный сетчатой полки угла внешн. Н=40 Front strip (outer corner 40)		310	40	T-FL 02240310
		370	40	T-FL 02240370
		470	40	T-FL 02240470
		570	40	T-FL 02240570
	* На полку устанавливается Ограничитель в количестве 2 шт			



ОГРАНИЧИТЕЛИ УНИВЕРСАЛЬНЫЕ

RESTRICTORS

Описание Description	Размеры Dimensions, мм			Артикул Code
	L	G	H	
Ограничитель торцевой полукруглый* Strip for semicircular shelf 		210	40	T-FR 01040210
		310	40	T-FR 01040310
		370	40	T-FR 01040370
		470	40	T-FR 01040470
		570	40	T-FR 01040570
		210	65	T-FR 01065210
		310	65	T-FR 01065310
		370	65	T-FR 01065370
		470	65	T-FR 01065470
		570	65	T-FR 01065570
		210	100	T-FR 01100210
		310	100	T-FR 01100310
		370	100	T-FR 01100370
		470	100	T-FR 01100470
		570	100	T-FR 01100570
		210	125	T-FR 01125210
		310	125	T-FR 01125310
		370	125	T-FR 01125370
		470	125	T-FR 01125470
	570	125	T-FR 01125570	
Ограничитель фронтальный торцевой полукруглой полки Эколайн H=65 Front strip of end-face semicircular shelf (EcoLine H=65) 		210	65	E-FR 01065210
		310	65	E-FR 01065310
		370	65	E-FR 01065370
		470	65	E-FR 01065470

* На полку устанавливается Ограничитель в количестве 2 шт

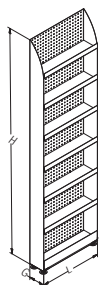
* На полку устанавливается Ограничитель в количестве 2 шт.

ЭКСПОЗИТОРЫ УНИВЕРСАЛЬНЫЕ

EXPOSITORS

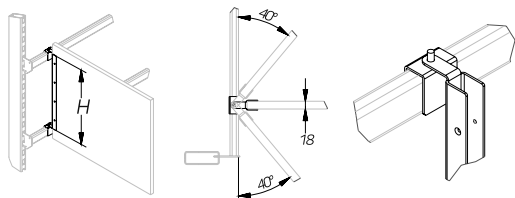
Описание Description	Размеры Dimensions, мм			Артикул Code
	L	G	H	
Стеллаж-экспозитор МИНИ	575	170	1750	N-DB 04751717

Display rack MINI



Экспозитор поворотный на балку 20×40

Rotary expositor on bar 20×40

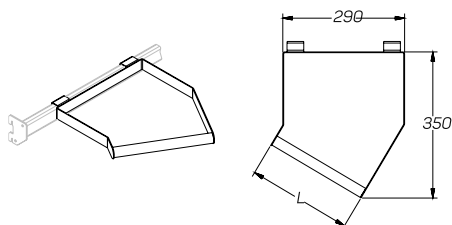


400

A-DB 01000400

Экспозитор для ковриков на балку 20×40

Expositor for carpets on bar 20×40

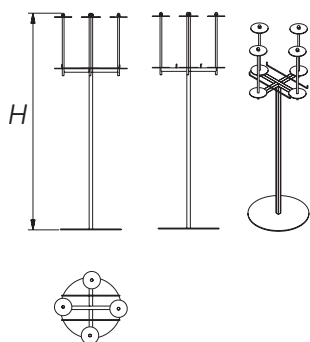


250

A-DB 05000250

Держатель пакетов (для 4-х рулонов, с 4 крючками)

Bracket for packets (for 4 rolls with hooks)



1250

N-DW 02041250

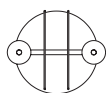
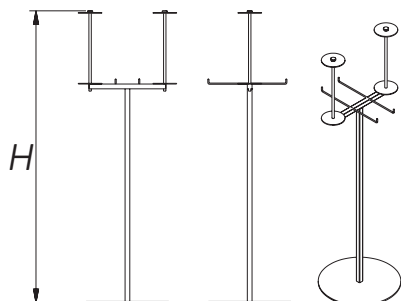
ЭКСПОЗИТОРЫ УНИВЕРСАЛЬНЫЕ

EXPOSITORS

Описание Description	Размеры Dimensions, мм			Артикул Code
	L	G	H	

Держатель пакетов (для 2-х рулонов, с 4 крючками)

Bracket for packets (for 2 rolls)

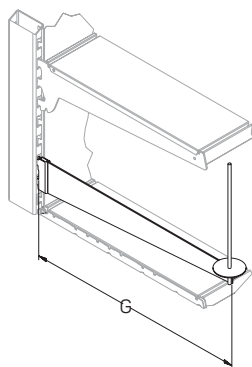


Держатель для пакетов на стеллажах

Bracket for packets

370
470

N-DW 02010370
N-DW 02010470

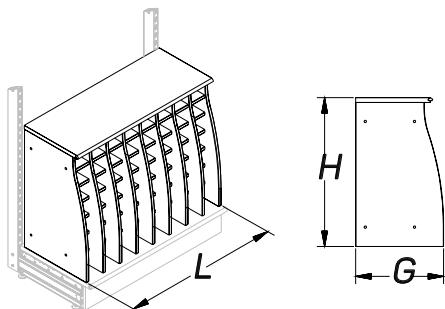


АКСЕССУАРЫ ДЛЯ ВИННЫХ СТЕЛЛАЖЕЙ УНИВЕРСАЛЬНЫЕ

ACCESSORIES FOR WINE SHELVING

Описание Description	Размеры Dimensions, мм			Артикул Code
	L	G	H	
Накопитель для бутылок Storage element for bottles	1000	470	800	T-SH 01771000

Накопитель для бутылок
Storage element for bottles



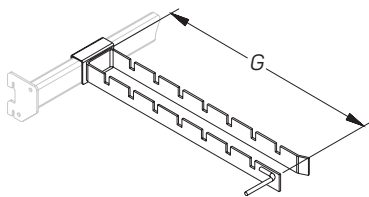
АКСЕССУАРЫ ДЛЯ САДОВОГО ИНСТРУМЕНТА УНИВЕРСАЛЬНЫЕ

ACCESSORIES FOR GARDEN TOOLS

Описание Description	Размеры Dimensions, мм			Артикул Code
	L	G	H	
Экспозитор для садового инструмента на балку 20×40		400		A-DB 03013404

Экспозитор для садового инструмента
на балку 20×40

Expositor for garden tools on bar 20×40

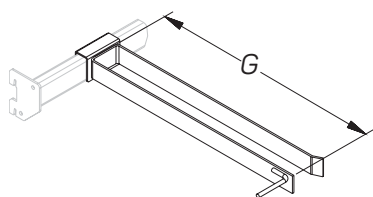


АКСЕССУАРЫ ДЛЯ СТЕЛЛАЖЕЙ ПОД ИНСТРУМЕНТЫ

УНИВЕРСАЛЬНЫЕ

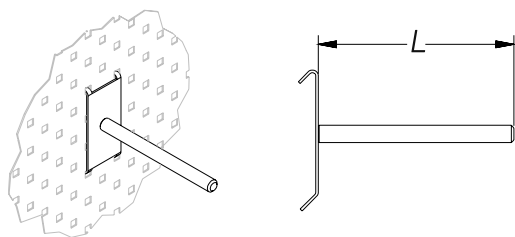
ACCESSORIES FOR DIY SHELVING

Описание Description	Размеры Dimensions, мм			Артикул Code
	L	G	H	
Экспозитор для ручного инструмента на балку 20×40 Expositor for hand tools on bar 20×40		400		A-DB 03023400



Держатель для электроинструмента Ø10*

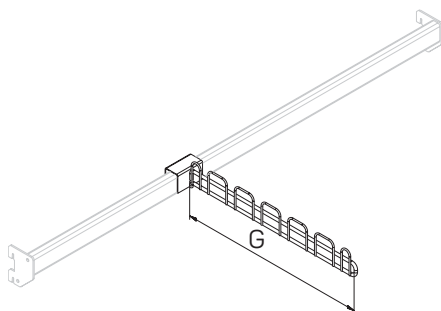
Holder for electric tools Ø10



* Использовать на полке T-ST 20570665
Use with shelf T-ST 20570665

Держатель для пил на балку 20×40

Holder for saws on bar 20×40



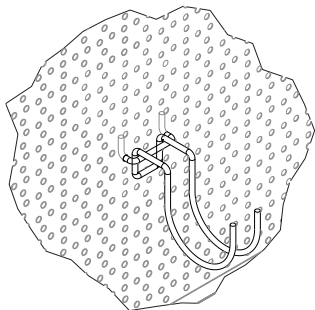
АКСЕССУАРЫ ДЛЯ СТЕЛЛАЖЕЙ ПОД ИНСТРУМЕНТЫ УНИВЕРСАЛЬНЫЕ

ACCESSORIES FOR DIY SHELVING

Описание Description	Размеры Dimensions, мм			Артикул Code
	L	G	H	
Крюк для электродрели на перфопанель				A-PP 02120085

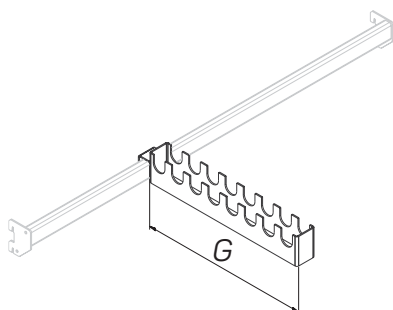
Крюк для электродрели на перфопанель

Hook for electric drill for perforated panel



Держатель для топоров на балку 20×40 (8 ячеек)

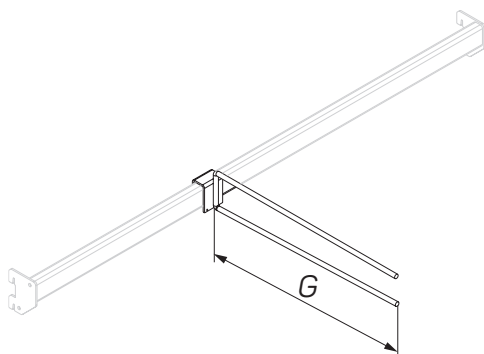
Holder for axes on bar 20×40 (8 cells)



	400		A-DB 02033406
--	-----	--	---------------

Держатель для топоров на балку 20×40 (d=8)

Holder for axes on bar 20×40 (d=8)



	400		A-DB 02048400
--	-----	--	---------------

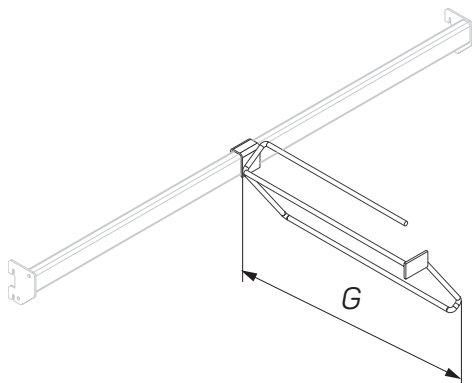
АКСЕССУАРЫ ДЛЯ СТЕЛЛАЖЕЙ ПОД ИНСТРУМЕНТЫ УНИВЕРСАЛЬНЫЕ

ACCESSORIES FOR DIY SHELVING

Описание Description	Размеры Dimensions, мм			Артикул Code
	L	G	H	
Держатель для молотков на балку 20×40		350	D=8	A-DB 02018387

Держатель для молотков на балку 20×40

Holder for hammers on bar 20×40



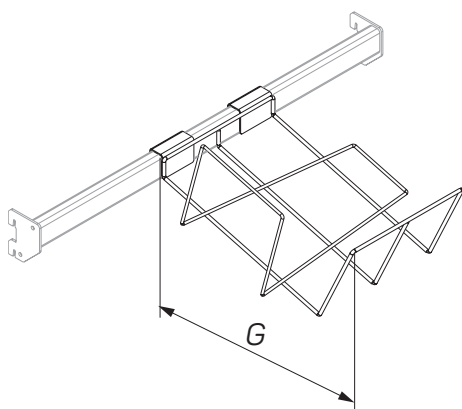
АКСЕССУАРЫ ДЛЯ КАНЦЕЛЯРСКИХ ТОВАРОВ

ACCESSORIES FOR STATIONERY

Описание Description	Размеры Dimensions, мм			Артикул Code
	L	G	H	
Держатель для тетрадей на балку 20×40				A-DB 05018380

Держатель для тетрадей на балку 20×40

Holder for notebooks on bar 20×40



АКСЕССУАРЫ ДЛЯ СТЕЛЛАЖЕЙ БЫТОВОЙ ТЕХНИКИ

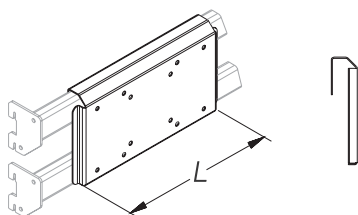
УНИВЕРСАЛЬНЫЕ

ACCESSORIES FOR HOUSEHOLD APPLIANCES SHELVING

Описание Description	Размеры Dimensions, мм			Артикул Code
	L	G	H	
Кронштейн на балку для ТВ ЖК	250			A-BS 01150250

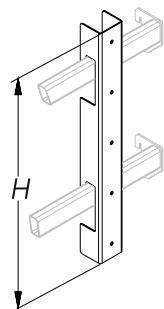
Кронштейн на балку для ТВ ЖК

Bracket for LCD TV on bar



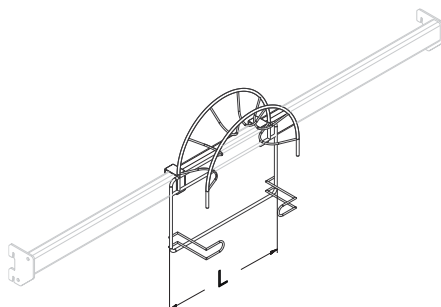
Кронштейн на балку для ТВ ЖК

Bracket for LCD TV on bar



Держатель для пылесосов без фиксатора на балку 20×40

Holder for vacuum cleaners without a clamp on bar 20×40



		456	A-BS 02450052
--	--	-----	---------------

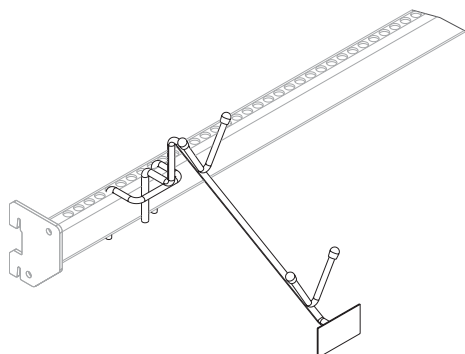
290		280	A-DB 01085255
-----	--	-----	---------------

АКСЕССУАРЫ ДЛЯ СТЕЛЛАЖЕЙ БЫТОВОЙ ТЕХНИКИ УНИВЕРСАЛЬНЫЕ
 ACCESSORIES FOR HOUSEHOLD APPLIANCES SHELVING

Описание Description	Размеры Dimensions, мм			Артикул Code
	L	G	H	
Держатель для плоек на балку 20×40		365		A-DB 01046230

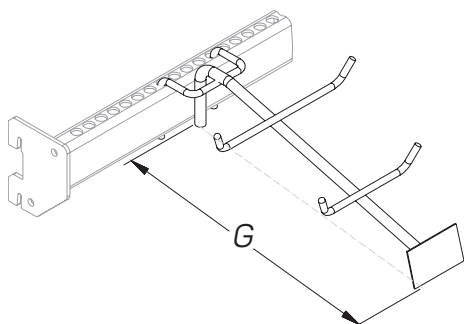
Держатель для плоек на балку 20×40

Holder for Hair curlers on bar 20×40



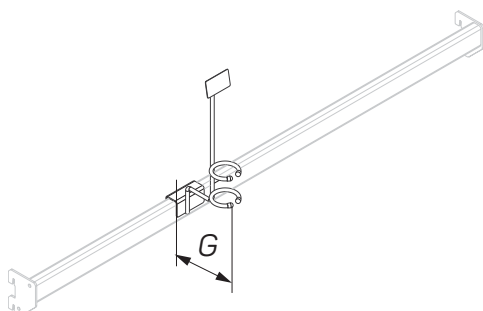
Держатель для утюгов на балку 20×40

Holder for irons on bar 20×40



Держатель для фенов на балку 20×40

Holder for hairdryers on bar 20×40



		312		A-DB 01016250
--	--	-----	--	---------------

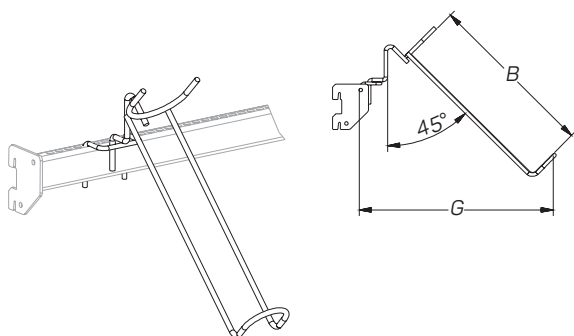
			290	A-DB 01026300
--	--	--	-----	---------------

АКСЕССУАРЫ ДЛЯ СТЕЛЛАЖЕЙ БЫТОВОЙ ТЕХНИКИ УНИВЕРСАЛЬНЫЕ
 ACCESSORIES FOR HOUSEHOLD APPLIANCES SHELVING

Описание Description	Размеры Dimensions, мм			Артикул Code
	L	G	H	
Держатель для блендеров на балку 20×40		310		A-DB 01036350

Держатель для блендеров на балку 20×40

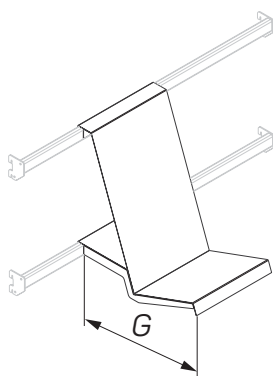
Holder for blenders on bar 20×40



Держатель для пылесосов

Holder for vacuum cleaners

	470		T-ST 14400300
--	-----	--	---------------

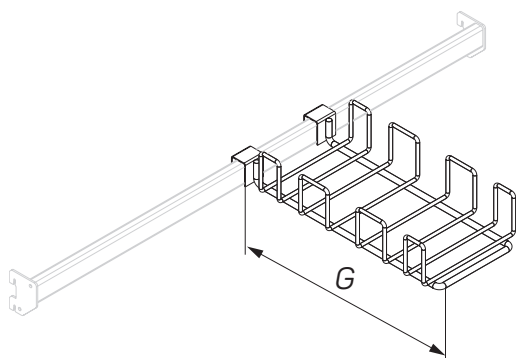


АКСЕССУАРЫ ДЛЯ СТЕЛЛАЖЕЙ ПОД СПОРТИВНЫЕ ТОВАРЫ

УНИВЕРСАЛЬНЫЕ

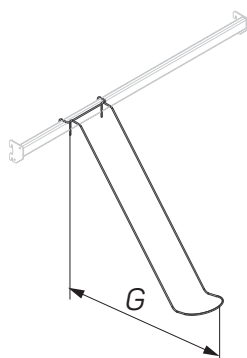
ACCESSORIES FOR DIY SHELIVING

Описание Description	Размеры Dimensions, мм			Артикул Code
	L	G	H	
Держатель для коньков на балку 20×40 Holder for skates on bar 20×40		400		A-DB 04018400



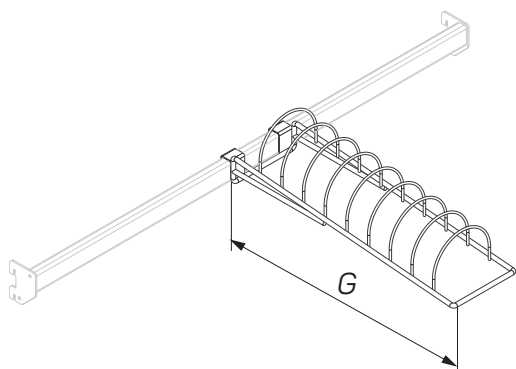
Держатель для мячей на балку 20×40

Holder for balls on bar 20×40



Держатель для тарелок на балку 20×40

Holder for plates on bar 20×40

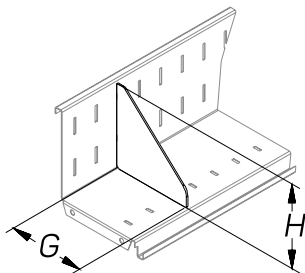


РАЗДЕЛИТЕЛИ И ОГРАНИЧИТЕЛИ УНИВЕРСАЛЬНЫЕ

DIVIDERS AND RESTRICTORS

Описание Description	Размеры Dimensions, мм			Артикул Code
	L	G	H	
Разделитель CD H=100 G=100 (оргстекло)*		100	100	T-DS 08010010

Plastic CD divider



* Использовать с полкой для CD-дисков с перфорацией
T-CD 0110_-----

СОДЕРЖАНИЕ РАЗДЕЛА

РУКОВОДСТВО ПО СБОРКЕ	258
СБОРКА ПРИСТЕННОГО СТЕЛЛАЖА	260
СБОРКА ТОРЦЕВОГО СТЕЛЛАЖА	261
СБОРКА НАВЕСОВ	262
СБОРКА СТЕЛЛАЖА С ДОПОЛНИТЕЛЬНОЙ СТОЙКОЙ	263
СБОРКА УСИЛЕННОГО СТЕЛЛАЖА	264

H

РУКОВОДСТВО ПО СБОРКЕ ASSEMBLY GUIDE

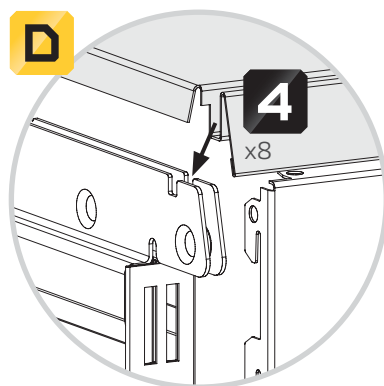
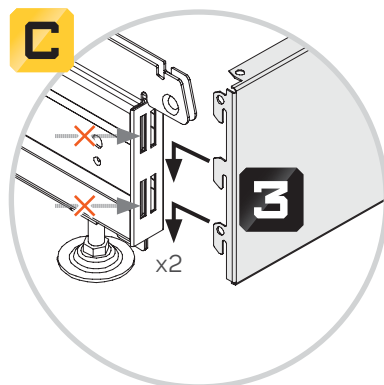
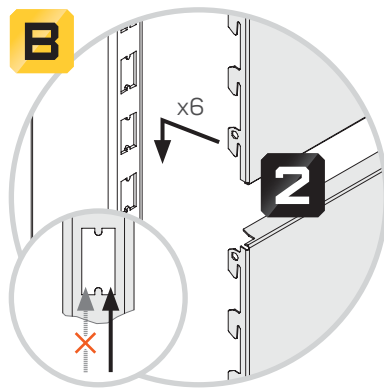
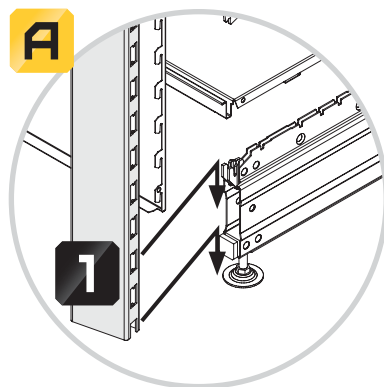
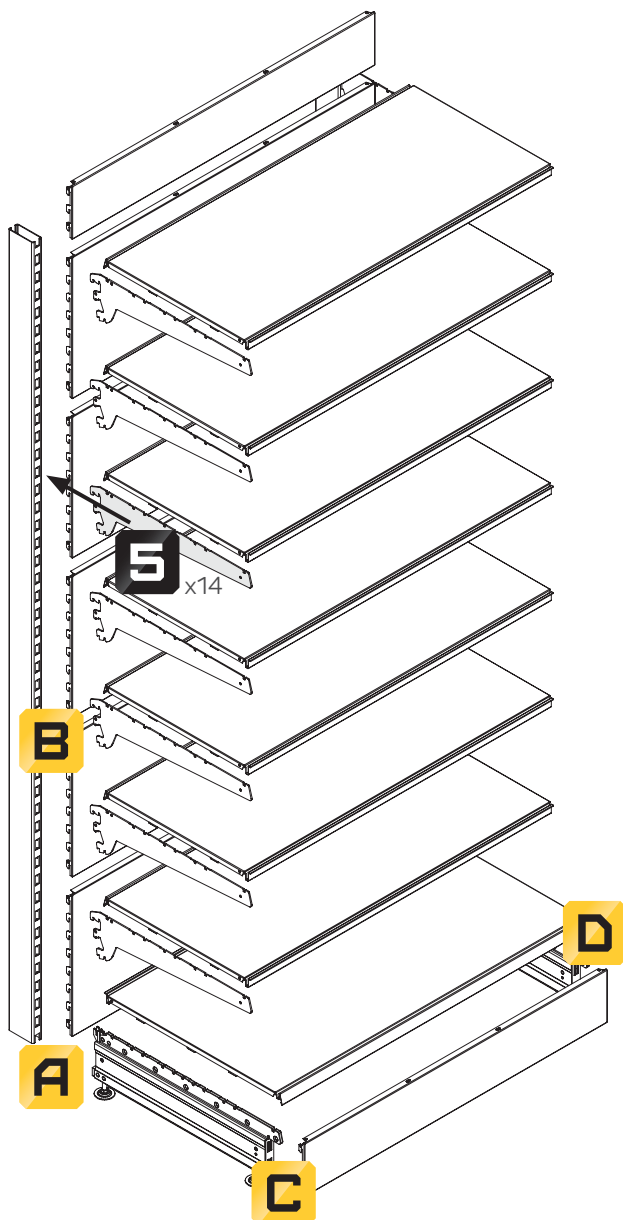
S T A H L E R

SHELVING SYSTEMS

СБОРКА ПРИСТЕННОГО СТЕЛЛАЖА

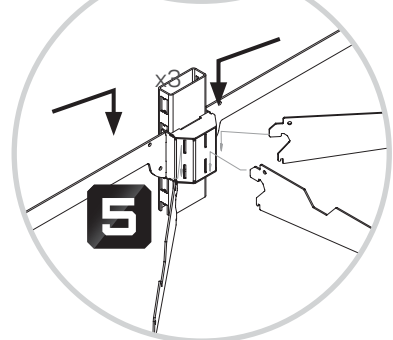
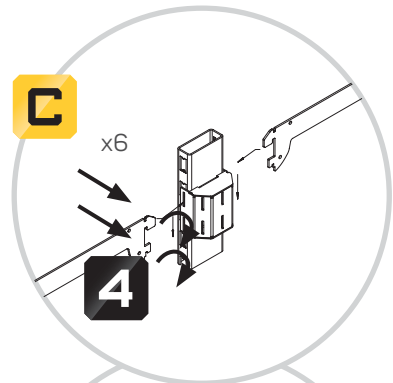
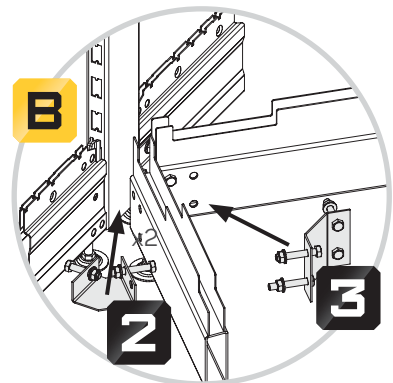
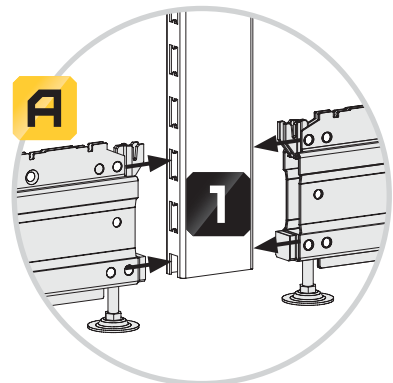
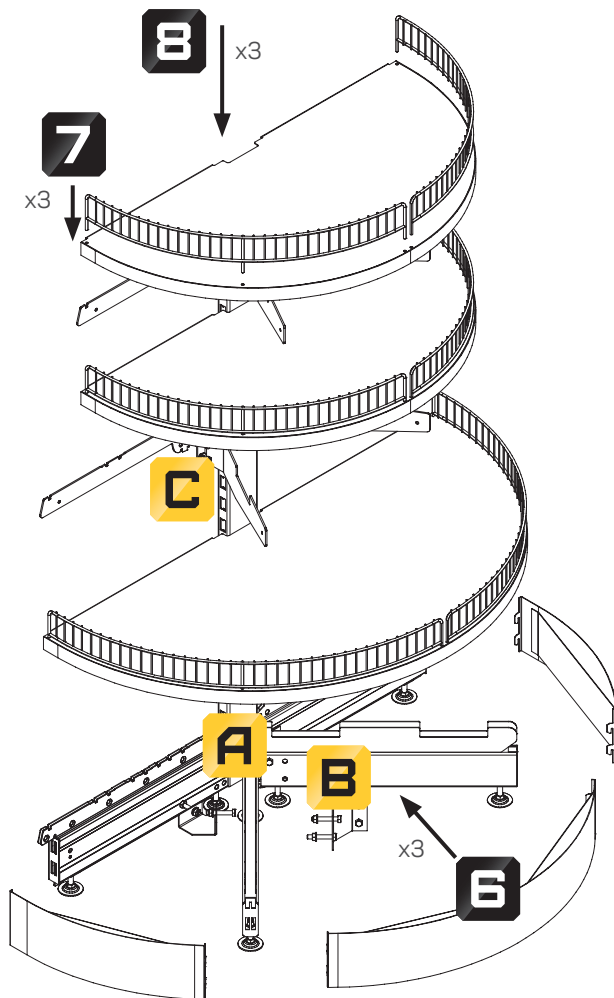
ASSEMBLING THE WALL SHELVING

Обратите внимание
Окно перфорации без
выступа должно
находиться внизу.



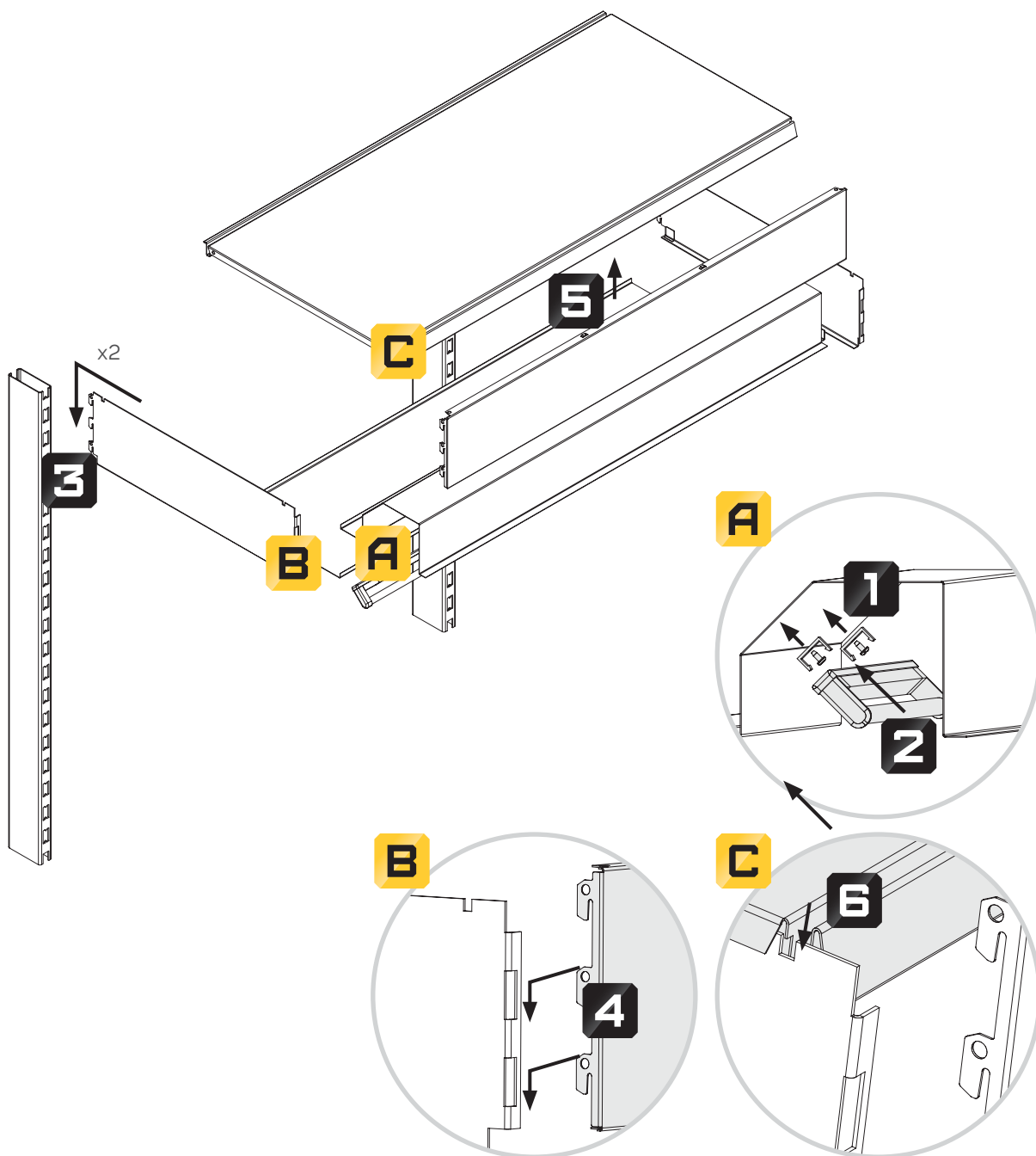
СБОРКА ТОРЦЕВОГО СТЕЛЛАЖА

ASSEMBLING THE SIDE SHELVING



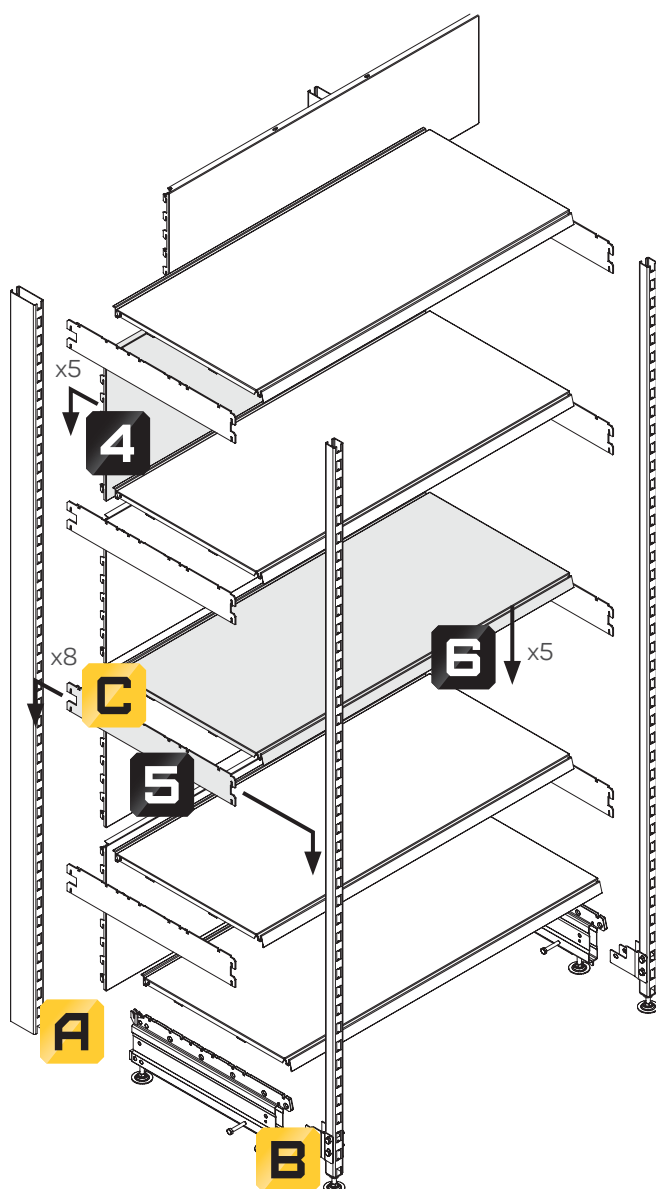
СБОРКА НАВЕСОВ

ASSEMBLING THE CANOPIES

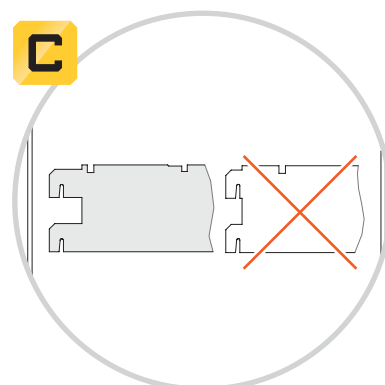
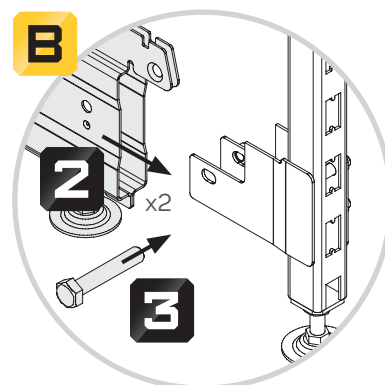
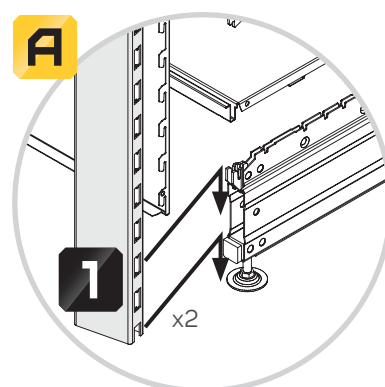


СБОРКА СТЕЛЛАЖА С ДОПОЛНИТЕЛЬНОЙ СТОЙКОЙ

ASSEMBLING THE SHELVING WITH AN ADDITIONAL LEG

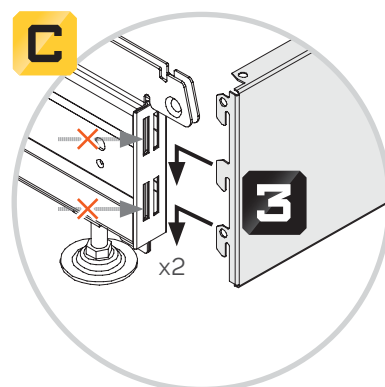
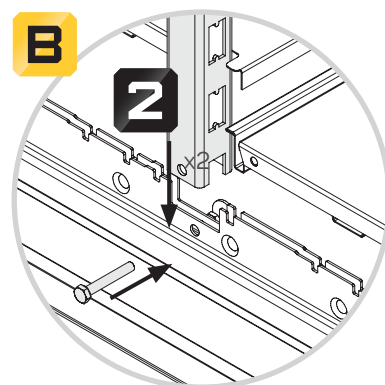
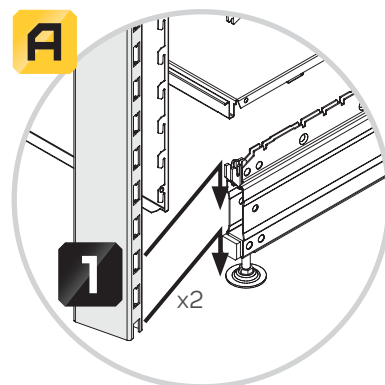
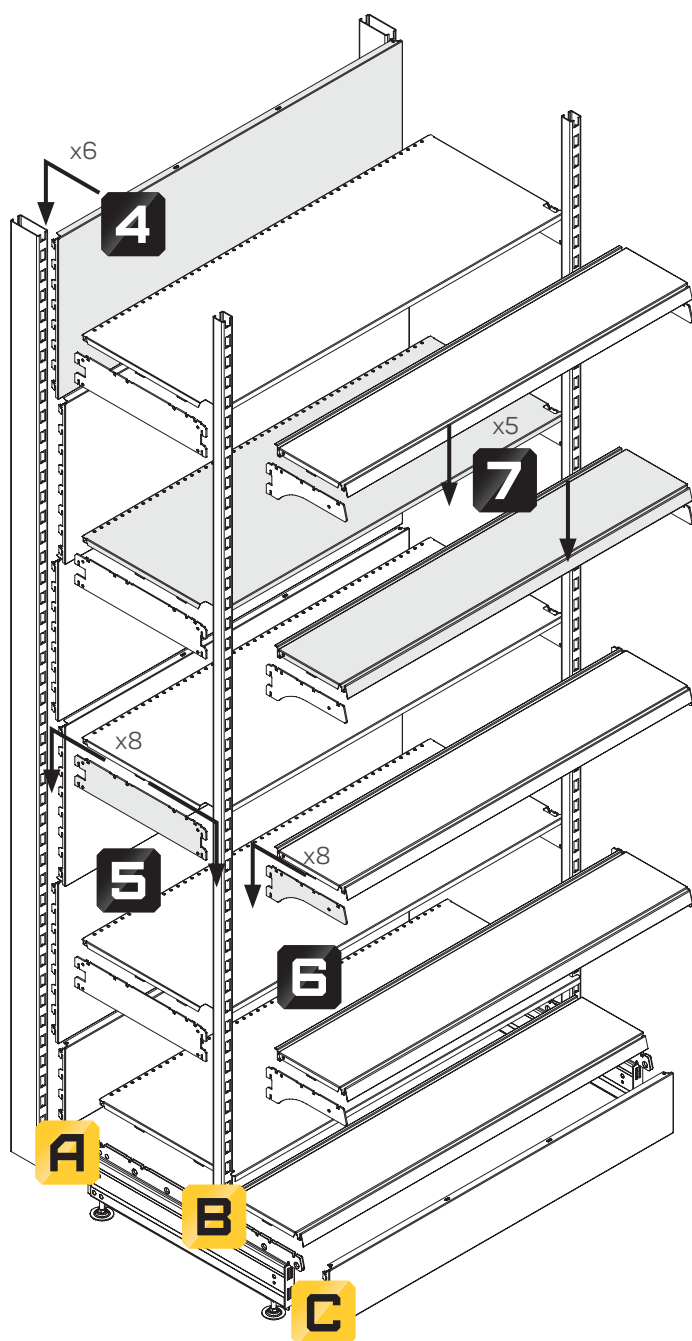


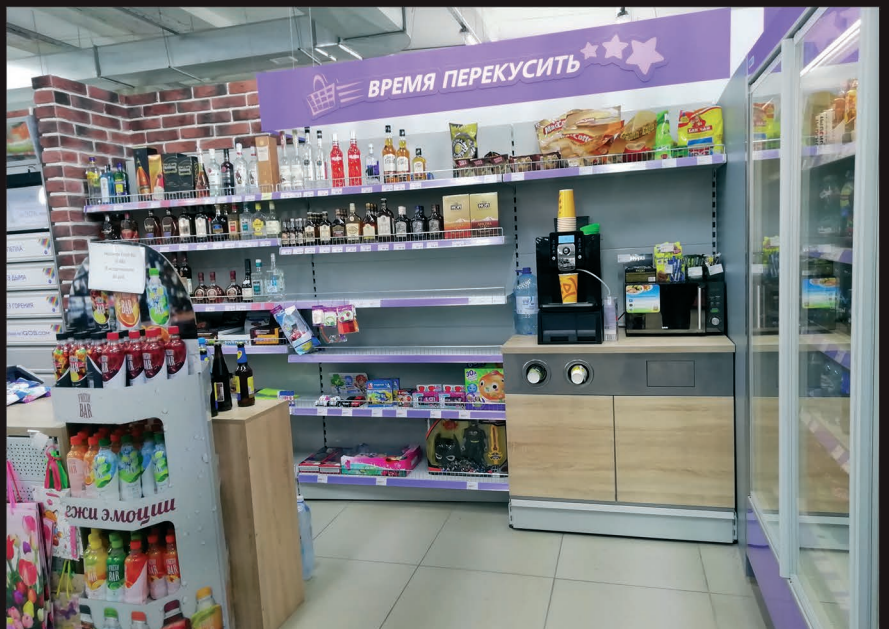
Обратите внимание
Окно перфорации без
выступа должно
находиться внизу.



СБОРКА УСИЛЕННОГО СТЕЛЛАЖА

ASSEMBLING THE HEAVY-DUTY SHELVING





Архангельск (8182)63-90-72	Ижевск (3412)26-03-58	Магнитогорск (3519)55-03-13	Пермь (342)205-81-47	Сургут (3462)77-98-35
Астана (7172)727-132	Иркутск (395)279-98-46	Москва (495)268-04-70	Ростов-на-Дону (863)308-18-15	Тверь (4822)63-31-35
Астрахань (8512)99-46-04	Казань (843)206-01-48	Мурманск (8152)59-64-93	Рязань (4912)46-61-64	Томск (3822)98-41-53
Барнаул (3852)73-04-60	Калининград (4012)72-03-81	Набережные Челны (8552)20-53-41	Самара (846)206-03-16	Тула (4872)74-02-29
Белгород (4722)40-23-64	Калуга (4842)92-23-67	Нижегород (831)429-08-12	Санкт-Петербург (812)309-46-40	Тюмень (3452)66-21-18
Брянск (4832)59-03-52	Кемерово (3842)65-04-62	Новокузнецк (3843)20-46-81	Саратов (845)249-38-78	Ульяновск (8422)24-23-59
Владивосток (423)249-28-31	Киров (8332)68-02-04	Новосибирск (383)227-86-73	Севастополь (8692)22-31-93	Уфа (347)229-48-12
Волгоград (844)278-03-48	Краснодар (861)203-40-90	Омск (3812)21-46-40	Симферополь (3652)67-13-56	Хабаровск (4212)92-98-04
Вологда (8172)26-41-59	Красноярск (391)204-63-61	Орел (4862)44-53-42	Смоленск (4812)29-41-54	Челябинск (351)202-03-61
Воронеж (473)204-51-73	Курск (4712)77-13-04	Оренбург (3532)37-68-04	Сочи (862)225-72-31	Череповец (8202)49-02-64
Екатеринбург (343)384-55-89	Липецк (4742)52-20-81	Пенза (8412)22-31-16	Ставрополь (8652)20-65-13	Ярославль (4852)69-52-93
Иваново (4932)77-34-06	Киргизия (996)312-96-26-47	Казахстан (772)734-952-31		

Единый адрес для всех регионов: saf@nt-rt.ru || www.stahler.nt-rt.ru