

СЕРИЯ PRAKTISCH

Стеллажи усиленные Технические характеристики

Архангельск (8182)63-90-72
Астана (7172)727-132
Астрахань (8512)99-46-04
Барнаул (3852)73-04-60
Белгород (4722)40-23-64
Брянск (4832)59-03-52
Владивосток (423)249-28-31
Волгоград (844)278-03-48
Вологда (8172)26-41-59
Воронеж (473)204-51-73
Екатеринбург (343)384-55-89
Иваново (4932)77-34-06

Ижевск (3412)26-03-58
Иркутск (395)279-98-46
Казань (843)206-01-48
Калининград (4012)72-03-81
Калуга (4842)92-23-67
Кемерово (3842)65-04-62
Киров (8332)68-02-04
Краснодар (861)203-40-90
Красноярск (391)204-63-61
Курск (4712)77-13-04
Липецк (4742)52-20-81
Киргизия (996)312-96-26-47

Магнитогорск (3519)55-03-13
Москва (495)268-04-70
Мурманск (8152)59-64-93
Набережные Челны (8552)20-53-41
Нижний Новгород (831)429-08-12
Новокузнецк (3843)20-46-81
Новосибирск (383)227-86-73
Омск (3812)21-46-40
Орел (4862)44-53-42
Оренбург (3532)37-68-04
Пенза (8412)22-31-16
Казахстан (772)734-952-31

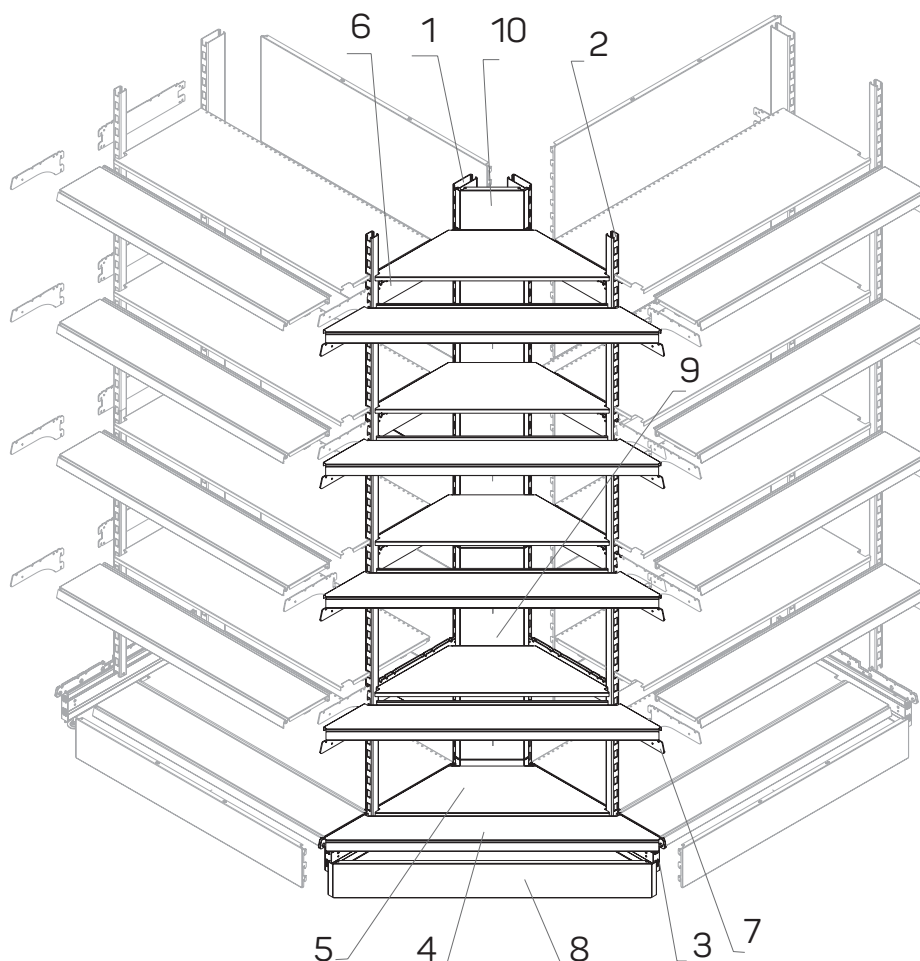
Пермь (342)205-81-47
Ростов-на-Дону (863)308-18-15
Рязань (4912)46-61-64
Самара (846)206-03-16
Санкт-Петербург (812)309-46-40
Саратов (845)249-38-78
Севастополь (8692)22-31-93
Симферополь (3652)67-13-56
Смоленск (4812)29-41-54
Сочи (862)225-72-31
Ставрополь (8652)20-65-13

Сургут (3462)77-98-35
Тверь (4822)63-31-35
Томск (3822)98-41-53
Тула (4872)74-02-29
Тюмень (3452)66-21-18
Ульяновск (8422)24-23-59
Уфа (347)229-48-12
Хабаровск (4212)92-98-04
Челябинск (351)202-03-61
Череповец (8202)49-02-64
Ярославль (4852)69-52-93

Единый адрес для всех регионов: saf@nt-rt.ru || www.stahler.nt-rt.ru

СТЕЛЛАЖ УСИЛЕННЫЙ УГЛОВОЙ (ВНЕШНИЙ УГОЛ) С БАЗОЙ 570 ММ

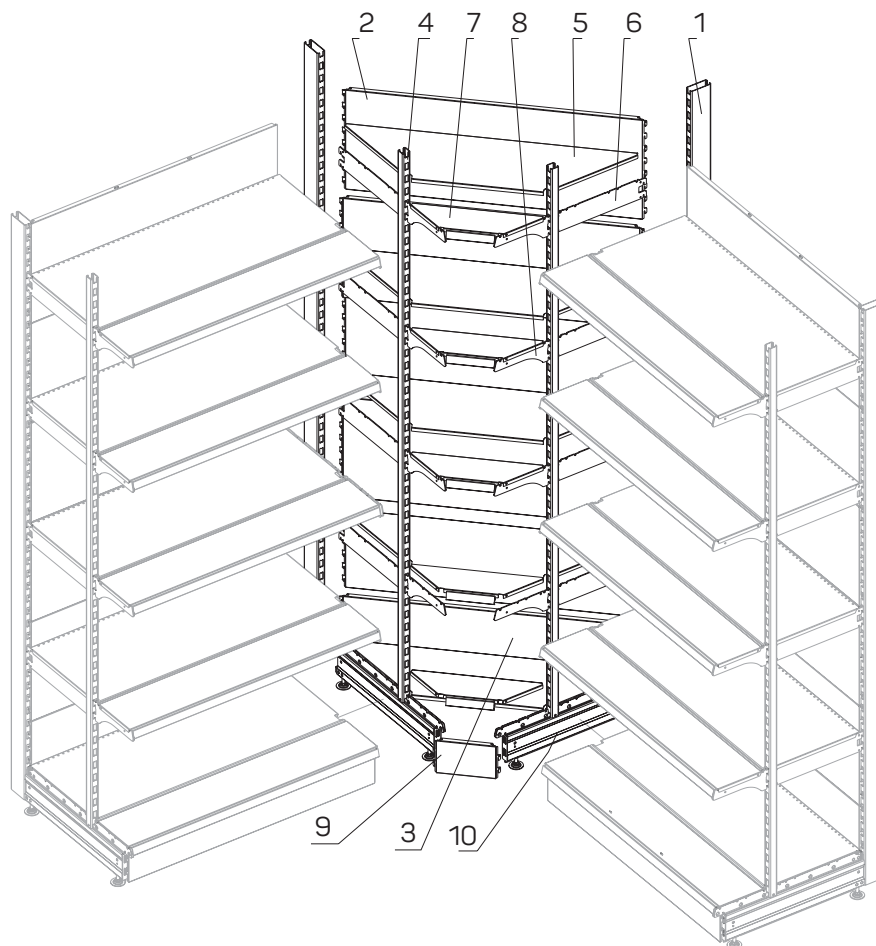
HEAVY-DUTY CORNER SHELVING WITH BASE 570 MM



№	Артикул Code	Наименование Description	Кол-во Qty	С. Pg
1	T-LT 02802300	Стойка с двухсторонней перфорацией 30×80 Н=2300	2	С 73
2	T-LT 02302300	Стойка с двухсторонней перфорацией 30×30 Н=2300	2	С 72
3	T-BT 11000570	База усиленного стеллажа G=570	2	С 92
4	T-ST 09300210	Полка угловая внешняя добавочная усиленного стеллажа G=210	5	С 102
5	T-ST 09300570	Полка угловая внешняя усиленного стеллажа G=350	5	С 102
6	T-BS 12000350	Кронштейн для усиленного стеллажа (комплект) G=350	4	С 143
7	T-BS 12000210	Кронштейн добавочный (комплект) G=210	4	С 143
8	T-PT 04000570	Плнтус угла внешнего G=570	1	С 95
9	T-BP 06900400	Панель сплошная угловая внешняя Н=400	5	С 146
10	T-BP 06900150	Панель сплошная угловая внешняя Н=150	1	С 146

СТЕЛЛАЖ УСИЛЕННЫЙ УГЛОВОЙ (ВНУТРЕННИЙ УГОЛ) С БАЗОЙ 570 MM

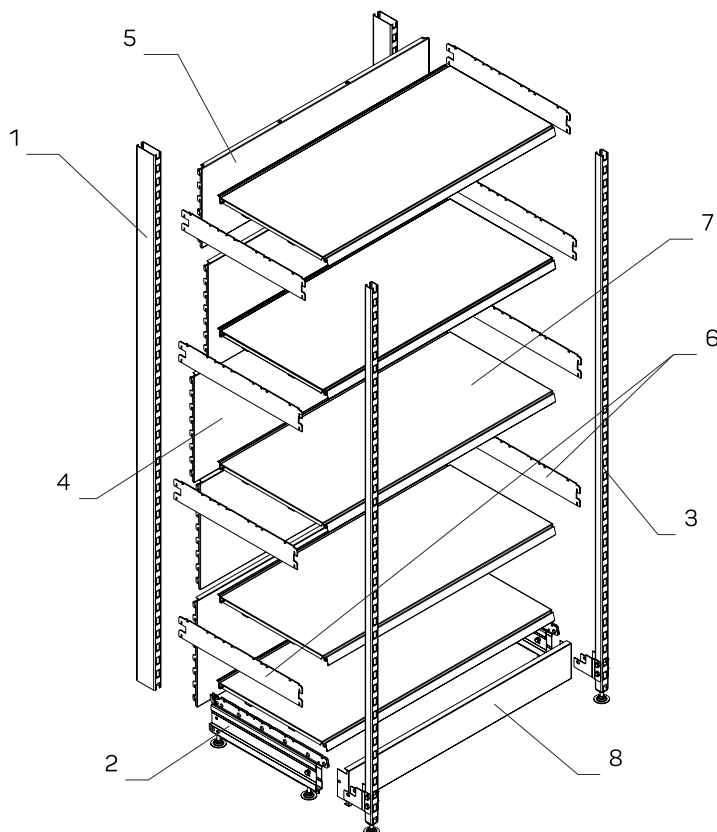
HEAVY-DUTY CORNER SHELVING WITH BASE 570 MM



№	Артикул Code	Наименование Description	Кол-во Qty	С. Pg
1	T-LT 02802300	Стойка с двухсторонней перфорацией 30×80 Н=2300	2	С 73
2	T-BP 05900400	Панель сплошная угловая внутренняя Н=400	5	С 146
3	T-BP 05900150	Панель сплошная угловая внутренняя Н=150	1	С 146
4	T-LT 02302300	Стойка с двухсторонней перфорацией 30×30 Н=2300	2	С 72
5	T-ST 07300570	Полка угловая внутренняя усиленного стеллажа G=350	5	С 103
6	T-BS 12000350	Кронштейн для усиленного стеллажа (комплект) G=350	4	С 143
7	T-ST 07300210	Полка угловая внутренняя добавочная усиленного стеллажа G=210	5	С 102
8	T-BS 12000210	Кронштейн добавочный (комплект) G=210	4	С 143
9	T-PT 03000570	Плнтус угла внутреннего G=570	1	С 95
10	T-BT 01000570	База усиленного стеллажа G=570	2	С 91

СТЕЛЛАЖ УСИЛЕННЫЙ С ДОПОЛНИТЕЛЬНОЙ СТОЙКОЙ

HEAVY-DUTY CORNER SHELVING WITH AN ADDITIONAL LEG



№	Артикул Code	Наименование Description	Кол-во Qty	С. Pg
1	T-LT 02802050	Стойка 80×30 с двухсторонней перфорацией L=2050	2	С 73
2	T-BT 01000470	База G=470	2	С 91
3	T-LT 62302050	Стойка дополнительная 30×30 с двухсторонней перфорацией H=2050	2	С 72
4	T-BP 01401000	Панель сплошная L=1000 H=400	4	С 146
5	T-BP 01301000	Панель сплошная L=1000 H=300	1	С 146
6	T-BS 13000470	Кронштейн двухсторонний для стеллажа с доп. стойкой (комплект) G=470	4	С 143
7	T-ST 01471000	Полка G=470 L=1000	5	С 99
8	T-RT 09001000	Плентус стеллажа с дополнительной стойкой L=1000	1	С 97

Архангельск (8182)63-90-72
Астана (7172)727-132
Астрахань (8512)99-46-04
Барнаул (3852)73-04-60
Белгород (4722)40-23-64
Брянск (4832)59-03-52
Владивосток (423)249-28-31
Волгоград (844)278-03-48
Вологда (8172)26-41-59
Воронеж (473)204-51-73
Екатеринбург (343)384-55-89
Иваново (4932)77-34-06

Ижевск (3412)26-03-58
Иркутск (395)279-98-46
Казань (843)206-01-48
Калининград (4012)72-03-81
Калуга (4842)92-23-67
Кемерово (3842)65-04-62
Киров (8332)68-02-04
Краснодар (861)203-40-90
Красноярск (391)204-63-61
Курск (4712)77-13-04
Липецк (4742)52-20-81
Киргизия (996)312-96-26-47

Магнитогорск (3519)55-03-13
Москва (495)268-04-70
Мурманск (8152)59-64-93
Набережные Челны (8552)20-53-41
Нижний Новгород (831)429-08-12
Новокузнецк (3843)20-46-81
Новосибирск (383)227-86-73
Омск (3812)21-46-40
Орел (4862)44-53-42
Оренбург (3532)37-68-04
Пенза (8412)22-31-16
Казахстан (772)734-952-31

Пермь (342)205-81-47
Ростов-на-Дону (863)308-18-15
Рязань (4912)46-61-64
Самара (846)206-03-16
Санкт-Петербург (812)309-46-40
Саратов (845)249-38-78
Севастополь (8692)22-31-93
Симферополь (3652)67-13-56
Смоленск (4812)29-41-54
Сочи (862)225-72-31
Ставрополь (8652)20-65-13

Сургут (3462)77-98-35
Тверь (4822)63-31-35
Томск (3822)98-41-53
Тула (4872)74-02-29
Тюмень (3452)66-21-18
Ульяновск (8422)24-23-59
Уфа (347)229-48-12
Хабаровск (4212)92-98-04
Челябинск (351)202-03-61
Череповец (8202)49-02-64
Ярославль (4852)69-52-93

Единый адрес для всех регионов: saf@nt-rt.ru || www.stahler.nt-rt.ru