

СЕРИЯ PRAKTISCH

Полки металлические Технические характеристики

Архангельск (8182)63-90-72
Астана (7172)727-132
Астрахань (8512)99-46-04
Барнаул (3852)73-04-60
Белгород (4722)40-23-64
Брянск (4832)59-03-52
Владивосток (423)249-28-31
Волгоград (844)278-03-48
Вологда (8172)26-41-59
Воронеж (473)204-51-73
Екатеринбург (343)384-55-89
Иваново (4932)77-34-06

Ижевск (3412)26-03-58
Иркутск (395)279-98-46
Казань (843)206-01-48
Калининград (4012)72-03-81
Калуга (4842)92-23-67
Кемерово (3842)65-04-62
Киров (8332)68-02-04
Краснодар (861)203-40-90
Красноярск (391)204-63-61
Курск (4712)77-13-04
Липецк (4742)52-20-81
Киргизия (996)312-96-26-47

Магнитогорск (3519)55-03-13
Москва (495)268-04-70
Мурманск (8152)59-64-93
Набережные Челны (8552)20-53-41
Нижний Новгород (831)429-08-12
Новокузнецк (3843)20-46-81
Новосибирск (383)227-86-73
Омск (3812)21-46-40
Орел (4862)44-53-42
Оренбург (3532)37-68-04
Пенза (8412)22-31-16
Казахстан (772)734-952-31

Пермь (342)205-81-47
Ростов-на-Дону (863)308-18-15
Рязань (4912)46-61-64
Самара (846)206-03-16
Санкт-Петербург (812)309-46-40
Саратов (845)249-38-78
Севастополь (8692)22-31-93
Симферополь (3652)67-13-56
Смоленск (4812)29-41-54
Сочи (862)225-72-31
Ставрополь (8652)20-65-13

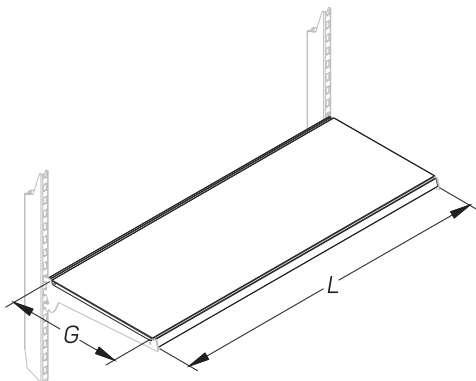
Сургут (3462)77-98-35
Тверь (4822)63-31-35
Томск (3822)98-41-53
Тула (4872)74-02-29
Тюмень (3452)66-21-18
Ульяновск (8422)24-23-59
Уфа (347)229-48-12
Хабаровск (4212)92-98-04
Челябинск (351)202-03-61
Череповец (8202)49-02-64
Ярославль (4852)69-52-93

Единый адрес для всех регионов: saf@nt-rt.ru || www.stahler.nt-rt.ru

ПОЛКИ МЕТАЛЛИЧЕСКИЕ PRAKTISCH

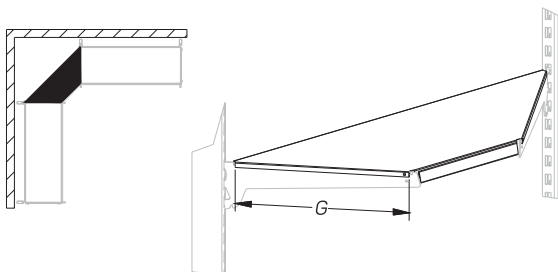
SHELVES

Описание Description	Размеры Dimensions, мм			Артикул Code
	L	G	H	
Полка прямая Straight shelf	665	210		T-ST 01210665
	1000	210		T-ST 01211000
	1250	210		T-ST 01211250
	1330	210		T-ST 01211330
	850	210		N-ST 01210850
	665	310		T-ST 01310665
	1000	310		T-ST 01311000
	1250	310		T-ST 01311250
	1330	310		T-ST 01311330
	850	310		N-ST 01310850
	665	370		T-ST 01370665
	1000	370		T-ST 01371000
	1250	370		T-ST 01371250
	1330	370		T-ST 01371330
	850	370		T-ST 0170850
	665	470		T-ST 01470665
	1000	470		T-ST 01471000
	1250	470		T-ST 01471250
	1330	470		T-ST 01471330
	850	470		T-ST 01470850
	665	570		T-ST 01570665
	1000	570		T-ST 01571000
	1250	570		T-ST 01571250
	1330	570		T-ST 01571330
850	570		T-ST 01570850	
665	670		T-ST 01670665	
1000	670		T-ST 01671000	
1250	670		T-ST 01671250	
1330	670		T-ST 01671330	
665	770		T-ST 01770665	
1000	770		T-ST 01771000	
1250	770		T-ST 01771250	
1330	770		T-ST 01771330	



Полка угловая внутренняя, угол 90°

Inner corner 90° shelf

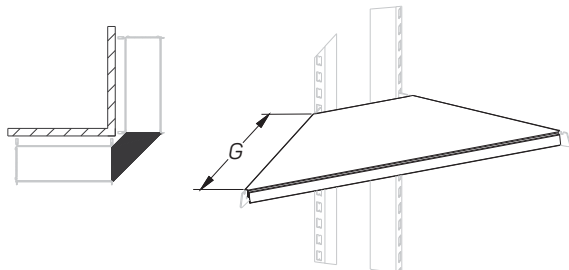


	310		T-ST 05000310
	370		T-ST 05000370
	470		T-ST 05000470
	570		T-ST 05000570
	670		T-ST 05000670

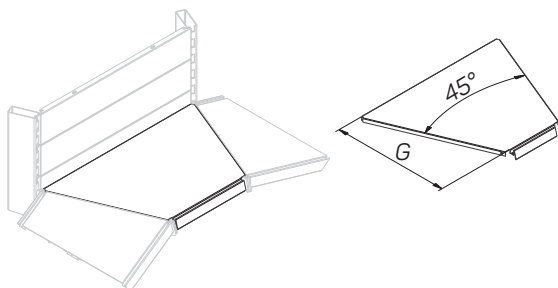
ПОЛКИ МЕТАЛЛИЧЕСКИЕ PRAKTISCH

SHELVES

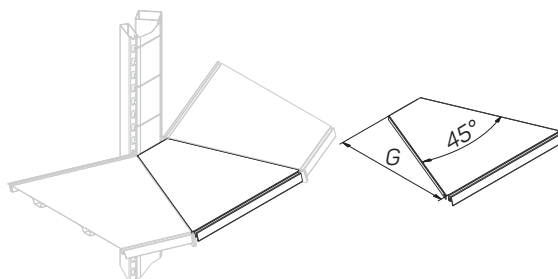
Описание Description	Размеры Dimensions, мм			Артикул Code
	L	G	H	
Полка угловая внешняя, угол 90° Outer corner 90° shelf		310		T-ST 06000310
		370		T-ST 06000370
		470		T-ST 06000470
		570		T-ST 06000570
		670		T-ST 06000670



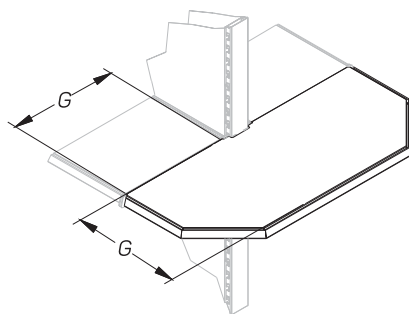
Полка угловая внутренняя, угол 45° Inner corner 45° shelf		310		T-ST 05010310
		370		T-ST 05010370
		470		T-ST 05010470
		570		T-ST 05010570



Полка угловая внешняя, угол 45° Outer corner 45° shelf		310		T-ST 06010310
		370		T-ST 06010370
		470		T-ST 06010470
		570		T-ST 06010570



Полка торцевая Side shelf		210		T-ST 02000210
		310		T-ST 02000310
		370		T-ST 02000370
		470		T-ST 02000470
		570		T-ST 02000570



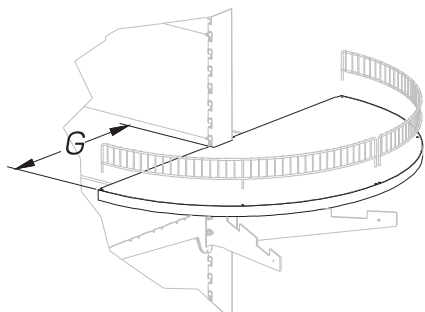
ПОЛКИ МЕТАЛЛИЧЕСКИЕ PRAKTISCH

SHELVES

Описание Description	Размеры Dimensions, мм			Артикул Code
	L	G	H	

Полка торцевая полукруглая под ограничитель

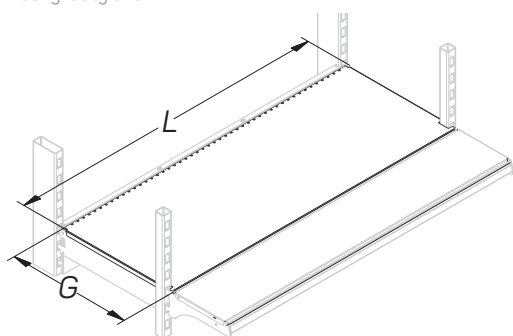
Side semicircular shelf under restrictor



	210		T-ST 02300210
	310		T-ST 02300310
	370		T-ST 02300370
	470		T-ST 02300470
	570		T-ST 02300570

Полка усиленного стеллажа

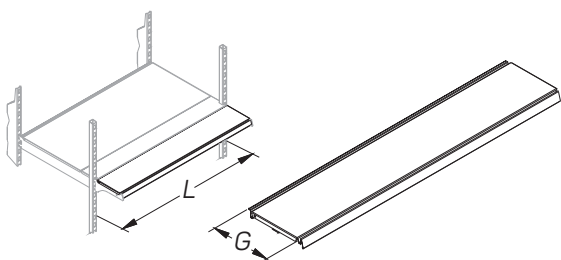
Heavy-duty shelf



665	250		T-ST 07470665
1000	250		T-ST 07471000
1250	250		T-ST 07471250
1330	250		T-ST 07471330
665	350		T-ST 07570665
1000	350		T-ST 07571000
1250	350		T-ST 07571250
1330	350		T-ST 07571330
665	450		T-ST 07670665
1000	450		T-ST 07671000
1250	450		T-ST 07671250
1330	450		T-ST 07671330

Полка усиленного стеллажа G=210

Heavy-duty shelf G=210

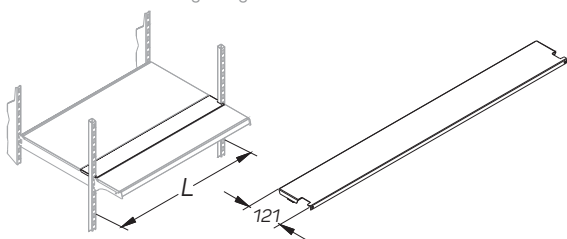


665	210		T-ST 08210665
1000	210		T-ST 08211000
1250	210		T-ST 08211250
1330	210		T-ST 08211330

Использовать с Кронштейном добавочным (комплект)
G=210, T-BS 12000210

Полка-проставка для усиленного стеллажа G=770

Internal shelf for heavy-duty shelf G=770



665			T-ST 07000665
1000			T-ST 07001000
1250			T-ST 07001250
1330			T-ST 07001330

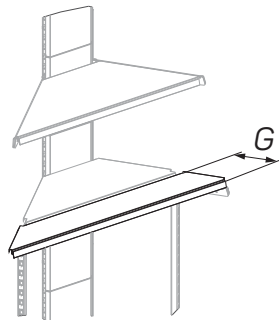
ПОЛКИ МЕТАЛЛИЧЕСКИЕ PRAKTISCH

SHELVES

Описание Description	Размеры Dimensions, мм			Артикул Code
	L	G	H	

Полка угловая внешняя добавочная усиленного стеллажа G=210

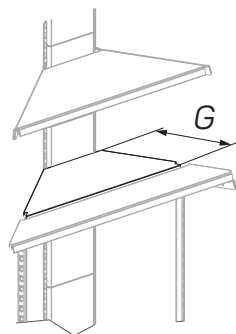
Outer corner additional shelf for heavy-duty shelving



		210		T-ST 09300210
--	--	-----	--	---------------

Полка угловая внешняя усиленного стеллажа G=350

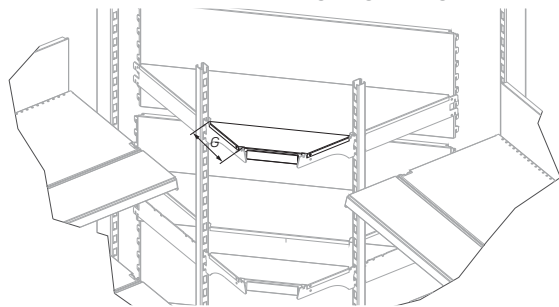
Outer corner shelf for heavy-duty shelving



		350		T-ST 09300570
--	--	-----	--	---------------

Полка угловая внутренняя добавочная усиленного стеллажа G=210

Inner corner additional shelf for heavy-duty shelving



		210		T-ST 07300210
--	--	-----	--	---------------

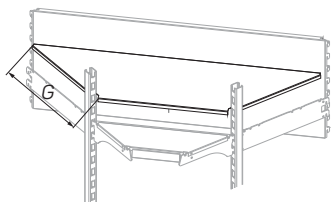
ПОЛКИ МЕТАЛЛИЧЕСКИЕ PRAKTISCH

SHELVES

Описание Description	Размеры Dimensions, мм			Артикул Code
	L	G	H	

Полка угловая внутренняя усиленного стеллажа G=350

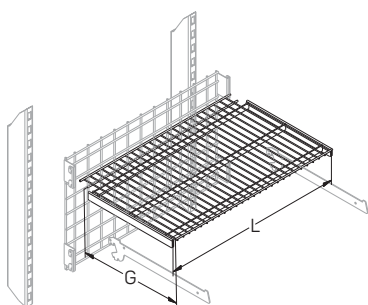
Outer corner shelf for heavy-duty shelving



		350		T-ST 07300570
--	--	-----	--	---------------

Полка сетчатая для центральной панели

Wire shelf for top panel

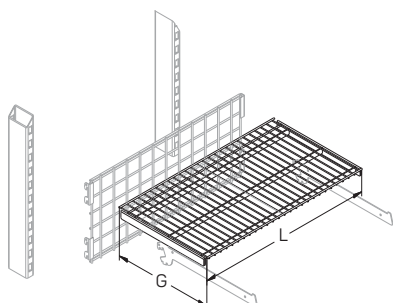


665	370			T-ST 11037665
1000	370			T-ST 11037100
1250	370			T-ST 11037125
1330	370			T-ST 11037133
665	470			T-ST 11047665
1000	470			T-ST 11047100
1250	470			T-ST 11047125
1330	470			T-ST 11047133
665	570			T-ST 11057665
1000	570			T-ST 11057100
1250	570			T-ST 11057125
1330	570			T-ST 11057133

Комплектуется ограничителем фронтальным сетчатой полки T-FL 02040

Полка сетчатая

Wire shelf

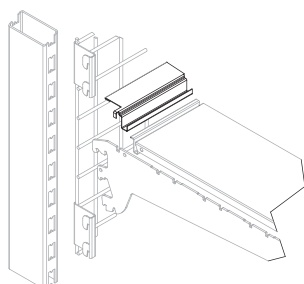


665	370			T-ST 11137665
1000	370			T-ST 11137100
1250	370			T-ST 11137125
1330	370			T-ST 11137133
665	470			T-ST 11147665
1000	470			T-ST 11147100
1250	470			T-ST 11147125
1330	470			T-ST 11147133
665	570			T-ST 11157665
1000	570			T-ST 11157100
1250	570			T-ST 11157125
1330	570			T-ST 11157133

Комплектуется ограничителем фронтальным сетчатой полки T-FL 02040

Полка-проставка к панели сетчатой центральной

Spacer shelf



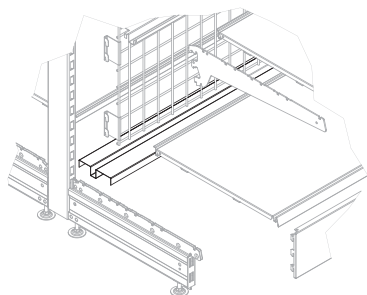
665				T-ST 11208665
850				T-ST 11208850
1000				T-ST 11208100
1250				T-ST 11208125
1330				T-ST 11208133

*Используется при установке панели сетчатой центральной и полки прямой.

ПОЛКИ МЕТАЛЛИЧЕСКИЕ PRAKTISCH

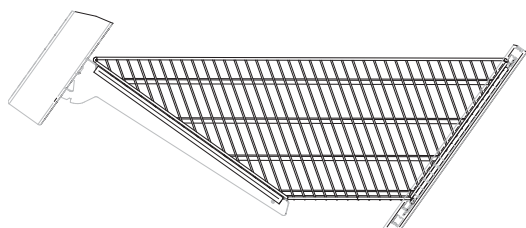
SHELVES

Описание Description	Размеры Dimensions, мм			Артикул Code
	L	G	H	
Полка-проставка базовая к панели сетчатой центральной Shelf spacer base	665			T-ST 11308665
	850			T-ST 11308850
	1000			T-ST 11308100
	1250			T-ST 11308125
	1330			T-ST 11308133

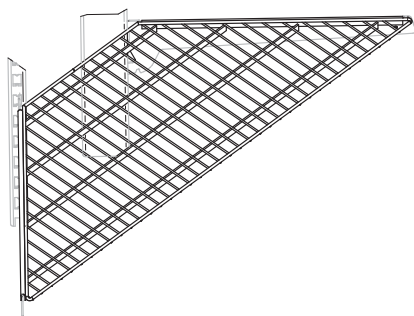


*Используется при установке панели сетчатой центральной и полки прямой, на островной стеллаж.

Полка сетчатая угловая внутренняя Inner corner wire shelf	370		T-ST 11159370
	470		T-ST 11159470
	570		T-ST 11159570



Полка сетчатая угловая внешняя Outer corner wire shelf	370		T-ST 11169370
	470		T-ST 11169470
	570		T-ST 11169570



Архангельск (8182)63-90-72
Астана (7172)727-132
Астрахань (8512)99-46-04
Барнаул (3852)73-04-60
Белгород (4722)40-23-64
Брянск (4832)59-03-52
Владивосток (423)249-28-31
Волгоград (844)278-03-48
Вологда (8172)26-41-59
Воронеж (473)204-51-73
Екатеринбург (343)384-55-89
Иваново (4932)77-34-06

Ижевск (3412)26-03-58
Иркутск (395)279-98-46
Казань (843)206-01-48
Калининград (4012)72-03-81
Калуга (4842)92-23-67
Кемерово (3842)65-04-62
Киров (8332)68-02-04
Краснодар (861)203-40-90
Красноярск (391)204-63-61
Курск (4712)77-13-04
Липецк (4742)52-20-81
Киргизия (996)312-96-26-47

Магнитогорск (3519)55-03-13
Москва (495)268-04-70
Мурманск (8152)59-64-93
Набережные Челны (8552)20-53-41
Нижний Новгород (831)429-08-12
Новокузнецк (3843)20-46-81
Новосибирск (383)227-86-73
Омск (3812)21-46-40
Орел (4862)44-53-42
Оренбург (3532)37-68-04
Пенза (8412)22-31-16
Казахстан (772)734-952-31

Пермь (342)205-81-47
Ростов-на-Дону (863)308-18-15
Рязань (4912)46-61-64
Самара (846)206-03-16
Санкт-Петербург (812)309-46-40
Саратов (845)249-38-78
Севастополь (8692)22-31-93
Симферополь (3652)67-13-56
Смоленск (4812)29-41-54
Сочи (862)225-72-31
Ставрополь (8652)20-65-13

Сургут (3462)77-98-35
Тверь (4822)63-31-35
Томск (3822)98-41-53
Тула (4872)74-02-29
Тюмень (3452)66-21-18
Ульяновск (8422)24-23-59
Уфа (347)229-48-12
Хабаровск (4212)92-98-04
Челябинск (351)202-03-61
Череповец (8202)49-02-64
Ярославль (4852)69-52-93

Единый адрес для всех регионов: saf@nt-rt.ru || www.stahler.nt-rt.ru