

# СЕРИЯ PRAKTISCH

## Плинтусы

### Технические характеристики

Архангельск (8182)63-90-72  
Астана (7172)727-132  
Астрахань (8512)99-46-04  
Барнаул (3852)73-04-60  
Белгород (4722)40-23-64  
Брянск (4832)59-03-52  
Владивосток (423)249-28-31  
Волгоград (844)278-03-48  
Вологда (8172)26-41-59  
Воронеж (473)204-51-73  
Екатеринбург (343)384-55-89  
Иваново (4932)77-34-06

Ижевск (3412)26-03-58  
Иркутск (395)279-98-46  
Казань (843)206-01-48  
Калининград (4012)72-03-81  
Калуга (4842)92-23-67  
Кемерово (3842)65-04-62  
Киров (8332)68-02-04  
Краснодар (861)203-40-90  
Красноярск (391)204-63-61  
Курск (4712)77-13-04  
Липецк (4742)52-20-81  
Киргизия (996)312-96-26-47

Магнитогорск (3519)55-03-13  
Москва (495)268-04-70  
Мурманск (8152)59-64-93  
Набережные Челны (8552)20-53-41  
Нижний Новгород (831)429-08-12  
Новокузнецк (3843)20-46-81  
Новосибирск (383)227-86-73  
Омск (3812)21-46-40  
Орел (4862)44-53-42  
Оренбург (3532)37-68-04  
Пенза (8412)22-31-16  
Казахстан (772)734-952-31

Пермь (342)205-81-47  
Ростов-на-Дону (863)308-18-15  
Рязань (4912)46-61-64  
Самара (846)206-03-16  
Санкт-Петербург (812)309-46-40  
Саратов (845)249-38-78  
Севастополь (8692)22-31-93  
Симферополь (3652)67-13-56  
Смоленск (4812)29-41-54  
Сочи (862)225-72-31  
Ставрополь (8652)20-65-13

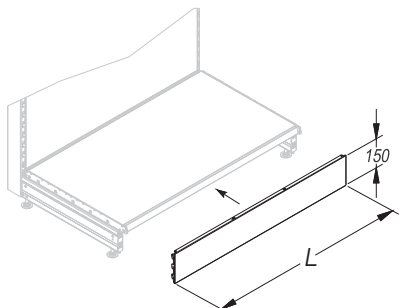
Сургут (3462)77-98-35  
Тверь (4822)63-31-35  
Томск (3822)98-41-53  
Тула (4872)74-02-29  
Тюмень (3452)66-21-18  
Ульяновск (8422)24-23-59  
Уфа (347)229-48-12  
Хабаровск (4212)92-98-04  
Челябинск (351)202-03-61  
Череповец (8202)49-02-64  
Ярославль (4852)69-52-93

Единый адрес для всех регионов: [saf@nt-rt.ru](mailto:saf@nt-rt.ru) || [www.stahler.nt-rt.ru](http://www.stahler.nt-rt.ru)

# ПЛИНТУСЫ PRAKTISCH

PLINTHS

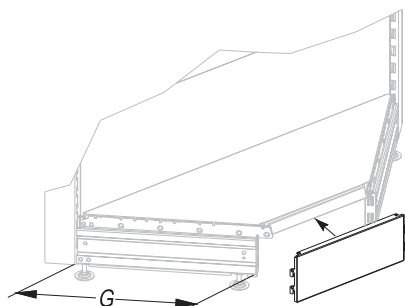
Описание Description	Размеры Dimensions, мм			Артикул Code
	L	G	H	
<b>Плинтус прямой</b> Straight plinth	665			T-PT 01000665
	1000			T-PT 01001000
	1250			T-PT 01001250
	1330			T-PT 01001330
	850			N-PT 01000850



## Плинтус угла внутреннего 90°

Inner corner 90° plinth

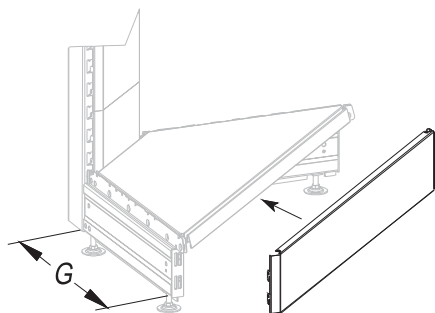
	370		T-PT 03000370
	470		T-PT 03000470
	570		T-PT 03000570
	670		T-PT 03000670



## Плинтус угла внешнего 90°

Outer corner 90° plinth

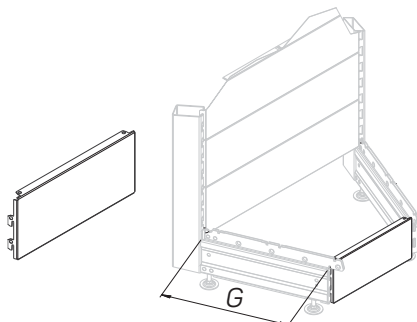
	370		T-PT 04000370
	470		T-PT 04000470
	570		T-PT 04000570
	670		T-PT 04000670



## Плинтус угла внутреннего 45°

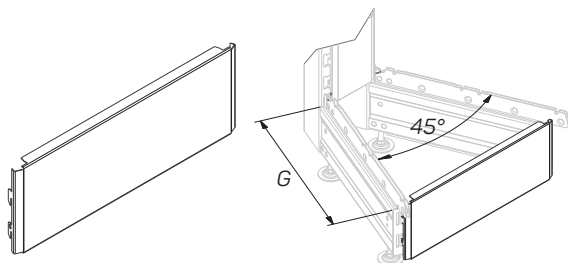
Inner corner 45° plinth

	370		T-PT 07000370
	470		T-PT 07000470
	570		T-PT 07000570

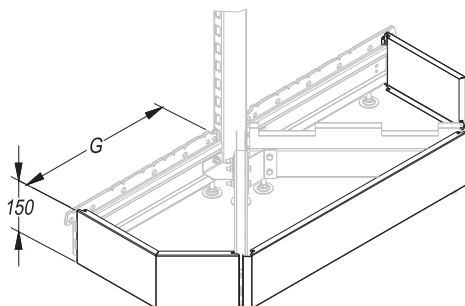


**ПЛИНТУСЫ PRAKTISCH**  
PLINTHS

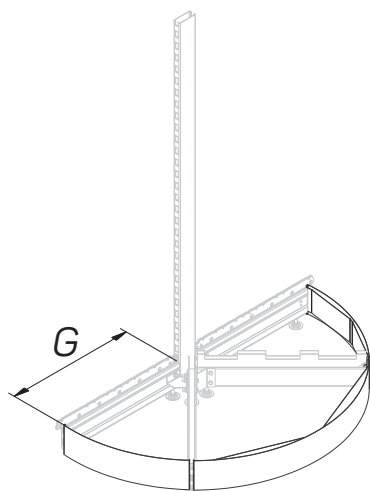
Описание Description	Размеры Dimensions, мм			Артикул Code
	L	G	H	
<b>Плинтус угла внешнего 45°</b> Outer corner 45° plinth		370		T-PT 08000370
		470		T-PT 08000470
		570		T-PT 08000570



<b>Плинтус торцевой</b> Gondola's side plinth		370		T-PT 05000370
		470		T-PT 05000470
		570		T-PT 05000570



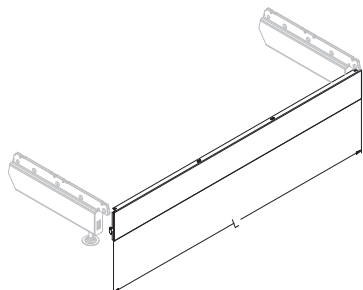
<b>Плинтус торцевой полукруглый</b> Gondola's side' semicircular plinth		370		T-PT 06000370
		470		T-PT 06000470
		570		T-PT 06000570



# ПЛИНТУСЫ PRAKTISCH

PLINTHS

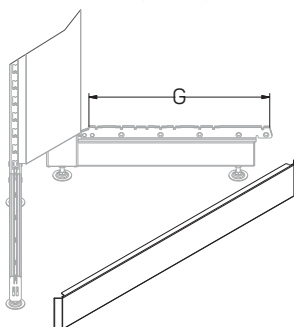
Описание Description	Размеры Dimensions, мм			Артикул Code
	L	G	H	
<b>Плинтус с одним зацепом для стойки 80x30</b> The plinth with one hook rack for 80x30	665		100	N-PT 00100665
	1000		100	N-PT 00101000
	1250		100	N-PT 00101250
	1330		100	N-PT 00101330



## Плинтус с одним зацепом, угол внешний

Outer corner chipboard plinth with one hook

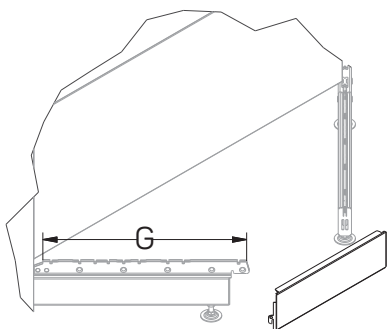
	370	100	N-PT 01190370
	470	100	N-PT 01190470
	570	100	N-PT 01190570



## Плинтус с одним зацепом, угол внутренний

Inner corner chipboard plinth with one hook

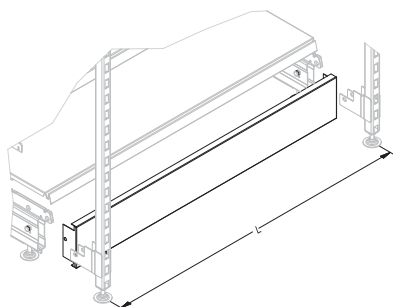
	370	100	N-PT 00190370
	470	100	N-PT 00190470
	570	100	N-PT 00190570



## Плинтус стеллажа с дополнительной стойкой

Plinth for shelving with additional leg

665			T-PT 09000665
1000			T-PT 09001000
1250			T-PT 09001250
1330			T-PT 09001330



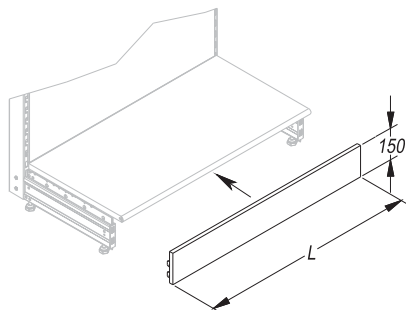
**ПЛИНТУСЫ PRAKTISCH**  
PLINTHS

Описание Description	Размеры Dimensions, мм			Артикул Code
	L	G	H	

**Плинтус ДСП прямой**

Chipboard straight plinth

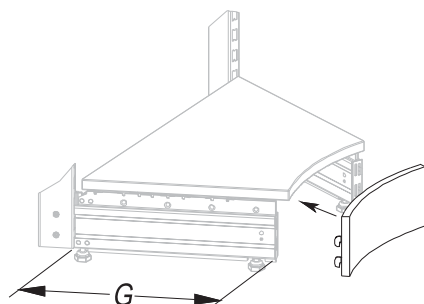
665			T-PT 01010665
1000			T-PT 01011000
1250			T-PT 01011250



**Плинтус ДСП угла внутреннего 45°**

Inner corner 45° chipboard plinth

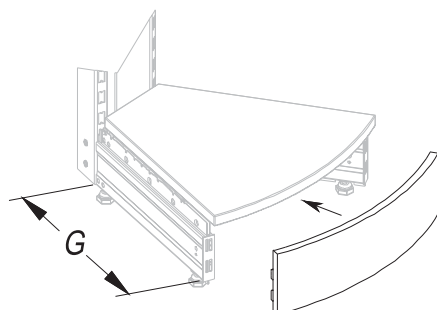
	370		T-PT 03450370
	470		T-PT 03450470
	570		T-PT 03450570



**Плинтус ДСП угла внешнего 45°**

Outer corner 45° chipboard plinth

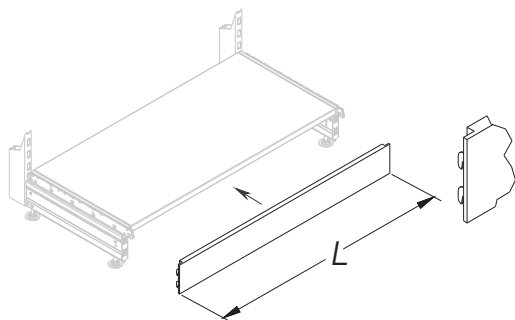
	370		T-PT 04450370
	470		T-PT 04450470
	570		T-PT 04450570



**Плинтус ДСП заниженный прямой\***

Chipboard understated straight plinth

665			T-PT 11010665
1000			T-PT 11011000
1250			T-PT 11011250



\* Используется с полкой основания ДПС заниженной.

Архангельск (8182)63-90-72  
Астана (7172)727-132  
Астрахань (8512)99-46-04  
Барнаул (3852)73-04-60  
Белгород (4722)40-23-64  
Брянск (4832)59-03-52  
Владивосток (423)249-28-31  
Волгоград (844)278-03-48  
Вологда (8172)26-41-59  
Воронеж (473)204-51-73  
Екатеринбург (343)384-55-89  
Иваново (4932)77-34-06

Ижевск (3412)26-03-58  
Иркутск (395)279-98-46  
Казань (843)206-01-48  
Калининград (4012)72-03-81  
Калуга (4842)92-23-67  
Кемерово (3842)65-04-62  
Киров (8332)68-02-04  
Краснодар (861)203-40-90  
Красноярск (391)204-63-61  
Курск (4712)77-13-04  
Липецк (4742)52-20-81  
Киргизия (996)312-96-26-47

Магнитогорск (3519)55-03-13  
Москва (495)268-04-70  
Мурманск (8152)59-64-93  
Набережные Челны (8552)20-53-41  
Нижний Новгород (831)429-08-12  
Новокузнецк (3843)20-46-81  
Новосибирск (383)227-86-73  
Омск (3812)21-46-40  
Орел (4862)44-53-42  
Оренбург (3532)37-68-04  
Пенза (8412)22-31-16  
Казахстан (772)734-952-31

Пермь (342)205-81-47  
Ростов-на-Дону (863)308-18-15  
Рязань (4912)46-61-64  
Самара (846)206-03-16  
Санкт-Петербург (812)309-46-40  
Саратов (845)249-38-78  
Севастополь (8692)22-31-93  
Симферополь (3652)67-13-56  
Смоленск (4812)29-41-54  
Сочи (862)225-72-31  
Ставрополь (8652)20-65-13

Сургут (3462)77-98-35  
Тверь (4822)63-31-35  
Томск (3822)98-41-53  
Тула (4872)74-02-29  
Тюмень (3452)66-21-18  
Ульяновск (8422)24-23-59  
Уфа (347)229-48-12  
Хабаровск (4212)92-98-04  
Челябинск (351)202-03-61  
Череповец (8202)49-02-64  
Ярославль (4852)69-52-93

Единый адрес для всех регионов: [saf@nt-rt.ru](mailto:saf@nt-rt.ru) || [www.stahler.nt-rt.ru](http://www.stahler.nt-rt.ru)