

СЕРИЯ PRAKTISCH

Панели из ДСП, держатели
Технические характеристики

Архангельск (8182)63-90-72
Астана (7172)727-132
Астрахань (8512)99-46-04
Барнаул (3852)73-04-60
Белгород (4722)40-23-64
Брянск (4832)59-03-52
Владивосток (423)249-28-31
Волгоград (844)278-03-48
Вологда (8172)26-41-59
Воронеж (473)204-51-73
Екатеринбург (343)384-55-89
Иваново (4932)77-34-06

Ижевск (3412)26-03-58
Иркутск (395)279-98-46
Казань (843)206-01-48
Калининград (4012)72-03-81
Калуга (4842)92-23-67
Кемерово (3842)65-04-62
Киров (8332)68-02-04
Краснодар (861)203-40-90
Красноярск (391)204-63-61
Курск (4712)77-13-04
Липецк (4742)52-20-81
Киргизия (996)312-96-26-47

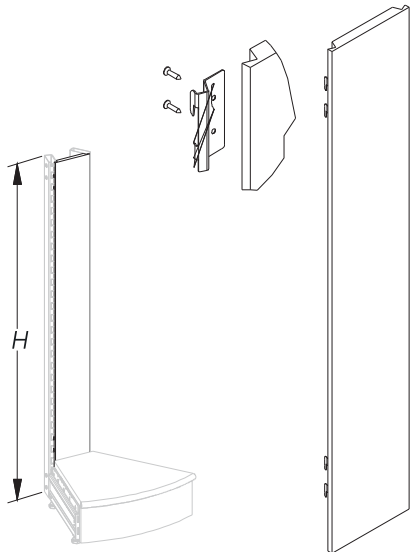
Магнитогорск (3519)55-03-13
Москва (495)268-04-70
Мурманск (8152)59-64-93
Набережные Челны (8552)20-53-41
Нижний Новгород (831)429-08-12
Новокузнецк (3843)20-46-81
Новосибирск (383)227-86-73
Омск (3812)21-46-40
Орел (4862)44-53-42
Оренбург (3532)37-68-04
Пенза (8412)22-31-16
Казахстан (772)734-952-31

Пермь (342)205-81-47
Ростов-на-Дону (863)308-18-15
Рязань (4912)46-61-64
Самара (846)206-03-16
Санкт-Петербург (812)309-46-40
Саратов (845)249-38-78
Севастополь (8692)22-31-93
Симферополь (3652)67-13-56
Смоленск (4812)29-41-54
Сочи (862)225-72-31
Ставрополь (8652)20-65-13

Сургут (3462)77-98-35
Тверь (4822)63-31-35
Томск (3822)98-41-53
Тула (4872)74-02-29
Тюмень (3452)66-21-18
Ульяновск (8422)24-23-59
Уфа (347)229-48-12
Хабаровск (4212)92-98-04
Челябинск (351)202-03-61
Череповец (8202)49-02-64
Ярославль (4852)69-52-93

Единый адрес для всех регионов: saf@nt-rt.ru || www.stahler.nt-rt.ru

ПАНЕЛИ ИЗ ДСП PRAKTISCH
CHIPBOARD BACK PANELS

| Описание Description | Размеры Dimensions, мм | | | Артикул Code |
|---|------------------------|------|---------------|---------------|
| | L | G | H | |
| Панель угла внешнего 45°* Outer corner 45° panel*  | | | 1100 | T-PW 06451100 |
| | | | 1150 | T-PW 06451150 |
| | | | 1200 | T-PW 06451200 |
| | | | 1250 | T-PW 06451250 |
| | | | 1300 | T-PW 06451300 |
| | | | 1350 | T-PW 06451350 |
| | | | 1400 | T-PW 06451400 |
| | | | 1450 | T-PW 06451450 |
| | | | 1500 | T-PW 06451500 |
| | | | 1550 | T-PW 06451550 |
| | | | 1600 | T-PW 06451600 |
| | | | 1650 | T-PW 06451650 |
| | | | 1700 | T-PW 06451700 |
| | | | 1750 | T-PW 06451750 |
| | | | 1800 | T-PW 06451800 |
| | | | 1850 | T-PW 06451850 |
| | | | 1900 | T-PW 06451900 |
| | | | 1950 | T-PW 06451950 |
| | | | 2000 | T-PW 06452000 |
| | | | 2050 | T-PW 06452050 |
| | | 2100 | T-PW 06452100 | |
| | | 2150 | T-PW 06452150 | |
| | | 2200 | T-PW 06452200 | |
| | | 2250 | T-PW 06452250 | |
| | | 2300 | T-PW 06452300 | |
| | | 2350 | T-PW 06452350 | |
| | | 2400 | T-PW 06452400 | |

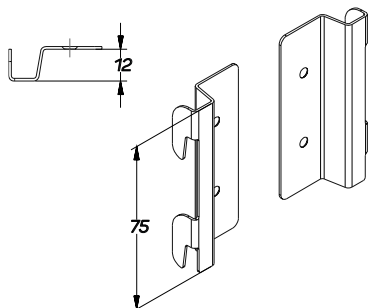
* Держатели панели настенной входят в комплект

* The holders of a wall panel are included

ДЕРЖАТЕЛИ ПАНЕЛЕЙ ДСП PRAKTISCH

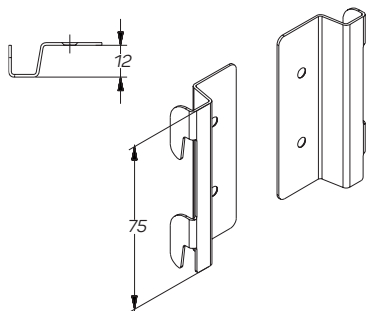
BRACKETS FOR CHIPBOARD PANELS

| Описание Description | Размеры Dimensions, мм | | | Артикул Code |
|---|------------------------|---|---|---------------|
| | L | G | H | |
| Держатель панели ДСП (комплект) Bracket for chipboard panel (pair) | | | | A-AA 00000001 |



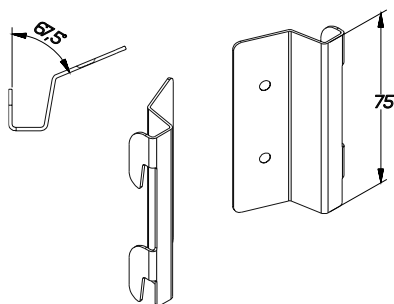
Держатель панели ДСП угла внутреннего 45° (комплект)

Bracket for chipboard inner corner 45° panel (pair)



Держатель панели ДСП угла внешнего 45° (комплект)

Bracket for chipboard outer corner 45° panel (pair)



Архангельск (8182)63-90-72
Астана (7172)727-132
Астрахань (8512)99-46-04
Барнаул (3852)73-04-60
Белгород (4722)40-23-64
Брянск (4832)59-03-52
Владивосток (423)249-28-31
Волгоград (844)278-03-48
Вологда (8172)26-41-59
Воронеж (473)204-51-73
Екатеринбург (343)384-55-89
Иваново (4932)77-34-06

Ижевск (3412)26-03-58
Иркутск (395)279-98-46
Казань (843)206-01-48
Калининград (4012)72-03-81
Калуга (4842)92-23-67
Кемерово (3842)65-04-62
Киров (8332)68-02-04
Краснодар (861)203-40-90
Красноярск (391)204-63-61
Курск (4712)77-13-04
Липецк (4742)52-20-81
Киргизия (996)312-96-26-47

Магнитогорск (3519)55-03-13
Москва (495)268-04-70
Мурманск (8152)59-64-93
Набережные Челны (8552)20-53-41
Нижний Новгород (831)429-08-12
Новокузнецк (3843)20-46-81
Новосибирск (383)227-86-73
Омск (3812)21-46-40
Орел (4862)44-53-42
Оренбург (3532)37-68-04
Пенза (8412)22-31-16
Казахстан (772)734-952-31

Пермь (342)205-81-47
Ростов-на-Дону (863)308-18-15
Рязань (4912)46-61-64
Самара (846)206-03-16
Санкт-Петербург (812)309-46-40
Саратов (845)249-38-78
Севастополь (8692)22-31-93
Симферополь (3652)67-13-56
Смоленск (4812)29-41-54
Сочи (862)225-72-31
Ставрополь (8652)20-65-13

Сургут (3462)77-98-35
Тверь (4822)63-31-35
Томск (3822)98-41-53
Тула (4872)74-02-29
Тюмень (3452)66-21-18
Ульяновск (8422)24-23-59
Уфа (347)229-48-12
Хабаровск (4212)92-98-04
Челябинск (351)202-03-61
Череповец (8202)49-02-64
Ярославль (4852)69-52-93

Единый адрес для всех регионов: saf@nt-rt.ru || www.stahler.nt-rt.ru