

СЕРИЯ ECO LINE

Базы

Технические характеристики

Архангельск (8182)63-90-72
Астана (7172)727-132
Астрахань (8512)99-46-04
Барнаул (3852)73-04-60
Белгород (4722)40-23-64
Брянск (4832)59-03-52
Владивосток (423)249-28-31
Волгоград (844)278-03-48
Вологда (8172)26-41-59
Воронеж (473)204-51-73
Екатеринбург (343)384-55-89
Иваново (4932)77-34-06

Ижевск (3412)26-03-58
Иркутск (395)279-98-46
Казань (843)206-01-48
Калининград (4012)72-03-81
Калуга (4842)92-23-67
Кемерово (3842)65-04-62
Киров (8332)68-02-04
Краснодар (861)203-40-90
Красноярск (391)204-63-61
Курск (4712)77-13-04
Липецк (4742)52-20-81
Киргизия (996)312-96-26-47

Магнитогорск (3519)55-03-13
Москва (495)268-04-70
Мурманск (8152)59-64-93
Набережные Челны (8552)20-53-41
Нижний Новгород (831)429-08-12
Новокузнецк (3843)20-46-81
Новосибирск (383)227-86-73
Омск (3812)21-46-40
Орел (4862)44-53-42
Оренбург (3532)37-68-04
Пенза (8412)22-31-16
Казахстан (772)734-952-31

Пермь (342)205-81-47
Ростов-на-Дону (863)308-18-15
Рязань (4912)46-61-64
Самара (846)206-03-16
Санкт-Петербург (812)309-46-40
Саратов (845)249-38-78
Севастополь (8692)22-31-93
Симферополь (3652)67-13-56
Смоленск (4812)29-41-54
Сочи (862)225-72-31
Ставрополь (8652)20-65-13

Сургут (3462)77-98-35
Тверь (4822)63-31-35
Томск (3822)98-41-53
Тула (4872)74-02-29
Тюмень (3452)66-21-18
Ульяновск (8422)24-23-59
Уфа (347)229-48-12
Хабаровск (4212)92-98-04
Челябинск (351)202-03-61
Череповец (8202)49-02-64
Ярославль (4852)69-52-93

Единый адрес для всех регионов: saf@nt-rt.ru || www.stahler.nt-rt.ru

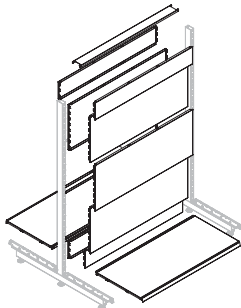
БАЗЫ ECO LINE

BASES

Описание Description	Размеры Dimensions, мм			Кол-во Qty	Артикул Code
	L	G	H		

База островного стеллажа Eco

Base of double-sided shelving

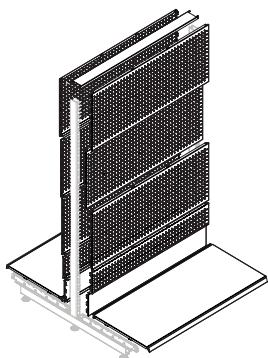


L=665 H=1600	1000		1600		—
Панель задняя	1000		150	4	E-BP 01151000
Панель задняя	1000		400	6	E-BP 01401000
Полка	1000	370		2	E-ST 01371000
Крышка стеллажа	1000			1	E-TC 01601000
L=1250 H=1600	1250		1600		—
Панель задняя	1250		150		E-BP 01151250
Панель задняя	1250		400		E-BP 01401250
Полка	1250	370			E-ST 01371250
Крышка стеллажа	1250				E-TC 01601250
L=665 H=1600	665		1600		—
Панель задняя	665		150	4	E-BP 01150665
Панель задняя	665		400	6	E-BP 01400665
Полка	665	470		2	E-ST 01470665
Крышка стеллажа	665			1	E-TC 01600665
L=1000 H=1600	1000		1600		—
Панель задняя	1000		150	4	E-BP 01151000
Панель задняя	1000		400	6	E-BP 01401000
Полка	1000	470		2	E-ST 01471000
Крышка стеллажа	1000			1	E-TC 01601000
L=1250 H=1600	1250		1600		—
Панель задняя	1250		150	4	E-BP 01151250
Панель задняя	1250		400	6	E-BP 01401250
Полка	1250	470		2	E-ST 01471250
Крышка стеллажа	1250			1	E-TC 01601250
L=665 H=1800	665		1800		—
Панель задняя	665		100	2	E-BP 01100665
Панель задняя	665		400	8	E-BP 01400665
Полка	665	470		2	E-ST 01470665
Крышка стеллажа	665			1	E-TC 01600665
L=1000 H=1800	1000		1800		—
Панель задняя	1000		100	2	E-BP 01101000
Панель задняя	1000		400	8	E-BP 01401000
Полка	1000	470		2	E-ST 01471000
Крышка стеллажа	1000			1	E-TC 01601000

Описание Description	Размеры Dimensions, мм			Кол-во Qty	Артикул Code
	L	G	H		
L=1250 H=1800	1250		1800		—
Панель задняя	1250		100	2	E-BP 01101250
Панель задняя	1250		400	8	E-BP 01401250
Полка	1250	470		2	E-ST 01471250
Крышка стеллажа	1250			1	E-TC 01601250
L=665 H=2250	665		2250		—
Панель задняя	665		150	2	E-BP 01150665
Панель задняя	665		400	10	E-BP 01400665
Полка	665	470		2	E-ST 01470665
L=1000 H=2250	1000		2250		—
Панель задняя	1000		150	2	E-BP 01151000
Панель задняя	1000		400	10	E-BP 01401000
Полка	1000	470		2	E-ST 01471000
L=1250 H=2250	1250		2250		—
Панель задняя	1250		150	2	E-BP 01151250
Панель задняя	1250		400	10	E-BP 01401250
Полка	1250	470		2	E-ST 01471250

База островного перфорированного стеллажа Есо

Base of double-sided perforated shelving

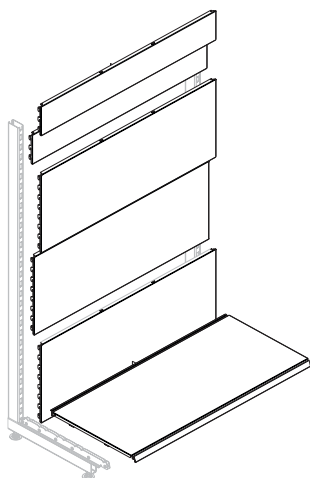


L=1000 H=1600	1000		1600		—
Панель задняя	1000		150	2	E-BP 01151000
Панель перфорированная	1000		150	2	E-BP 02151000
Панель перфорированная	1000		400	6	E-BP 02401000
Полка	1000	370		2	E-ST 01371000
Крышка стеллажа	1000			1	E-TC 01601000
L=665 H=1600	665		1600		—
Панель задняя	665		150	2	E-BP 01150665
Панель перфорированная	665		150	2	E-BP 02150665
Панель перфорированная	665		400	6	E-BP 02400665
Полка	665	470		2	E-ST 01470665
Крышка стеллажа	665			1	E-TC 01600665
L=1000 H=1600	1000		1600		—
Панель задняя	1000		150	2	E-BP 01151000
Панель перфорированная	1000		150	2	E-BP 02151000
Панель перфорированная	1000		400	6	E-BP 02401000
Полка	1000	470		2	E-ST 01471000

Описание Description	Размеры Dimensions, мм			Кол-во Qty	Артикул Code
	L	G	H		
Крышка стеллажа	1000			1	E-TC 01601000
L=1250 H=1600	1250		1600		—
Панель задняя	1250		150	2	E-BP 01151250
Панель перфорированная	1250		150	2	E-BP 02151250
Панель перфорированная	1250		400	6	E-BP 02401250
Полка	1250	470		2	E-ST 01471250
Крышка стеллажа	1250			1	E-TC 01601250
L=665 H=1800	665		1800		—
Панель задняя	665		100	2	E-BP 01100665
Панель перфорированная	665		400	8	E-BP 02400665
Полка	665	470		2	E-ST 01470665
Крышка стеллажа	665			1	E-TC 01600665
L=1000 H=1800	1000		1800		—
Панель задняя	1000		100	2	E-BP 01101000
Панель перфорированная	1000		400	8	E-BP 02401000
Полка	1000	470		2	E-ST 01471000
Крышка стеллажа	1000			1	E-TC 01601000
L=1250 H=1800	1250		1800		—
Панель задняя	1250		100	2	E-BP 01100665
Панель перфорированная	1250		400	8	E-BP 02401250
Полка	1250	470		2	E-ST 01471250
Крышка стеллажа	1250			1	E-TC 01601250

База пристенного стеллажа Eco

Base of single-sided shelving



L=665 H=2250	665		2250		—
Панель задняя	665		150	1	E-BP 01150665
Панель задняя	665		400	5	E-BP 01400665
Полка	665	370		1	E-ST 01370665
L=1000 H=2250	1000		2250		—
Панель задняя	1000		150	1	E-BP 01151000
Панель задняя	1000		400	5	E-BP 01401000
Полка	1000	370		1	E-ST 01371000
L=1250 H=2250	1250		2250		—
Панель задняя	1250		150	1	E-BP 01151250
Панель задняя	1250		400	5	E-BP 01401250

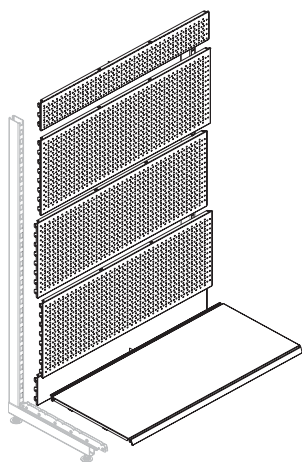
БАЗЫ ECO LINE

BASES

Описание Description	Размеры Dimensions, мм			Кол-во Qty	Артикул Code
	L	G	H		
Полка	1250	370		1	E-ST 01371250
L=1000 H=1600	1000		1600		—
Панель задняя	1000		150	2	E-BP 01151000
Панель задняя	1000		400	3	E-BP 01401000
Полка	1000	470		1	E-ST 01471000
L=1000 H=1800	1000		1800		—
Панель задняя	1000		100	1	E-BP 01101000
Панель задняя	1000		400	4	E-BP 01401000
Полка	1000	470		1	E-ST 01471000
L=665 H=2250	665		2250		—
Панель задняя	665		150	1	E-BP 01150665
Панель задняя	665		400	5	E-BP 01400665
Полка	665	470		1	E-ST 01470665
L=1000 H=2250	1000		2250		—
Панель задняя	1000		150	1	E-BP 01151000
Панель задняя	1000		400	5	E-BP 01401000
Полка	1000	470		1	E-ST 01471000
L=1250 H=2250	1250		2250		—
Панель задняя	1250		150	1	E-BP 01151250
Панель задняя	1250		400	5	E-BP 01401250
Полка	1250	470		1	E-ST 01471250

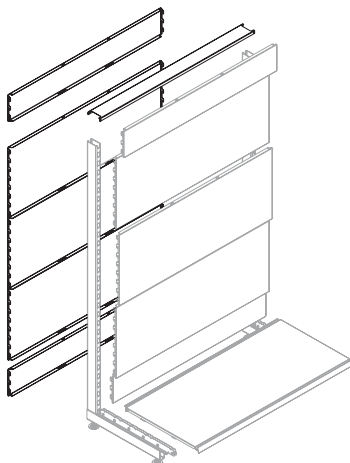
База пристенного перфорированного стеллажа Есо

Base of single-sided perforated shelving



L=1000 H=2250	1000		2250		
Панель задняя	1000		150	1	E-BP 01151000
Панель перфорированная	1000		400	5	E-BP 02401000
Полка	1000	370		1	E-ST 01371000
L=1000 H=1600	1000		1600		—
Панель задняя	1000		150	1	E-BP 01101000
Панель перфорированная	1000		150	1	E-BP 02151000
Панель перфорированная	1000		400	3	E-BP 02401000
Полка	1000	470		1	E-ST 01471000

Описание Description	Размеры Dimensions, мм			Кол-во Qty	Артикул Code
	L	G	H		
L=1000 H=1800	1000		1800		—
Панель задняя	1000		100	1	E-BP 01101000
Панель перфорированная	1000		400	4	E-BP 02401000
Полка	1000	470		1	E-ST 01471000
L=665 H=2250	665		2250		—
Панель задняя	665		150	1	E-BP 01150665
Панель перфорированная	665		400	5	E-BP 02400665
Полка	665	470		1	E-ST 01470665
L=1000 H=2250	1000		2250		—
Панель задняя	1000		150	1	E-BP 01151000
Панель перфорированная	1000		400	5	E-BP 02401000
Полка	1000	470		1	E-ST 01471000
L=1250 H=2250	1250		2250		—
Панель задняя	1250		150	1	E-BP 01151250
Панель перфорированная	1250		400	5	E-BP 02401250
Полка	1250	470		1	E-ST 01471250

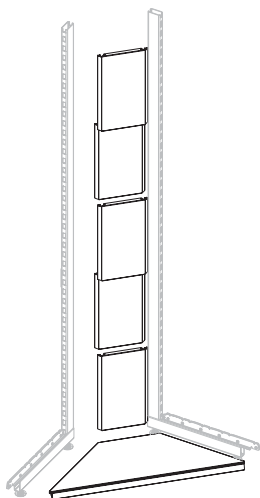
Комплект задних панелей
Rear panel (pair)


L=1000 H=1600	1000		1600		—
Панель задняя	1000		150	2	E-BP 01151000
Панель задняя	1000		400	3	E-BP 01401000
Крышка стеллажа	1000			1	E-TC 01601000
L=1000 H=1800	1000		1800		—
Панель задняя	1000		100	1	E-BP 01101000
Панель задняя	1000		400	4	E-BP 02401000
Крышка стеллажа	1000			1	E-TC 01601000

Описание Description	Размеры Dimensions, мм			Кол-во Qty	Артикул Code
	L	G	H		

База углового стеллажа (внешний угол)

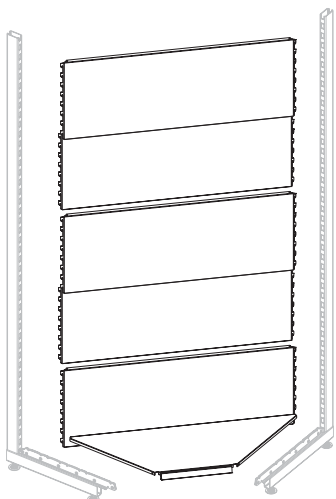
Base of corner shelving (outer corner)



H=2250		2250			—
Панель угловая (внешний угол)		150	1		E-BP 06900150
Панель угловая (внешний угол)		400	5		E-BP 06900400
Полка угловая (внешний угол)	370		1		E-ST 06000370
H=2250		2250			—
Панель угловая (внешний угол)		150	1		E-BP 06900150
Панель угловая (внешний угол)		400	5		E-BP 06900400
Полка угловая (внешний угол)	470		1		E-ST 06000470

База углового стеллажа (внутренний угол)

Base of corner shelving (inner corner)

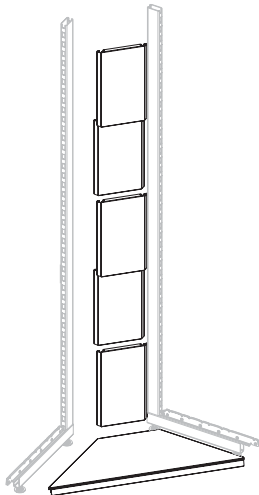


H=2250		2250			—
Панель угловая (внутренний угол)		150	1		E-BP 05900150
Панель угловая (внутренний угол)		400	5		E-BP 05900400
Полка угловая (внутренний угол)	370		1		E-ST 05000370
H=2250		2250			—
Панель угловая (внутренний угол)		150	1		E-BP 05900150
Панель угловая (внутренний угол)		400	5		E-BP 05900400
Полка угловая (внутренний угол)	470		1		E-ST 05000470

Описание Description	Размеры Dimensions, мм			Кол-во Qty	Артикул Code
	L	G	H		

**База углового стеллажа (внешний угол)
под навес**

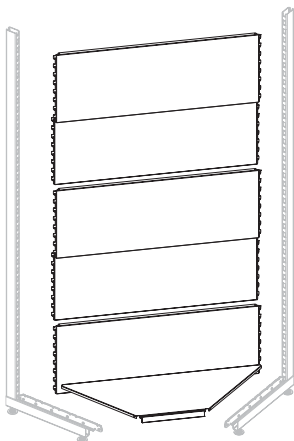
Base of corner shelving (outer corner)



H=2250		2250			—
Панель угловая (внешний угол)		400	5		E-BP 06900400
Полка угловая (внешний угол)	470		1		E-ST 06000470

**База углового стеллажа (внутренний угол)
под навес**

Base of corner shelving (inner corner)

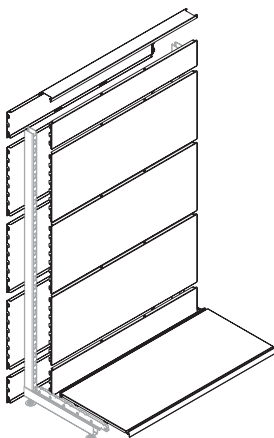


H=2250		2250			—
Панель угловая (внутренний угол)		400	5		E-BP 05900400
Полка угловая (внутренний угол)	470		1		E-ST 05000470

Описание Description	Размеры Dimensions, мм			Кол-во Qty	Артикул Code
	L	G	H		

База торцевого стеллажа

Base of gondola shelving



L=1000 H=1600	1000	1600		—
Панель задняя	1000	150	4	E-BP 01151000
Панель задняя	1000	400	6	E-BP 01401000
Полка	1000	470	1	E-ST 01471000
Крышка стеллажа	1000		1	E-TC 01601000
L=1000 H=1800	1000	1800		—
Панель задняя	1000	100	2	E-BP 01101000
Панель задняя	1000	400	8	E-BP 01401000
Полка	1000	470	1	E-ST 01471000
Крышка стеллажа	1000		1	E-TC 01601000
L=1000 H=2250	1000	2250		—
Панель задняя	1000	150	2	E-BP 01151000
Панель задняя	1000	400	10	E-BP 01401000
Полка	1000	470	1	E-ST 01471000
L=1000 H=1600	1000	1600		
Панель задняя	1000	150	4	E-BP 01151000
Панель задняя	1000	400	6	E-BP 01401000
Полка	1000	370	1	E-ST 01371000
Крышка стеллажа	1000		1	E-TC 01601000

Архангельск (8182)63-90-72
 Астана (7172)727-132
 Астрахань (8512)99-46-04
 Барнаул (3852)73-04-60
 Белгород (4722)40-23-64
 Брянск (4832)59-03-52
 Владивосток (423)249-28-31
 Волгоград (844)278-03-48
 Вологда (8172)26-41-59
 Воронеж (473)204-51-73
 Екатеринбург (343)384-55-89
 Иваново (4932)77-34-06

Ижевск (3412)26-03-58
 Иркутск (395)279-98-46
 Казань (843)206-01-48
 Калининград (4012)72-03-81
 Калуга (4842)92-23-67
 Кемерово (3842)65-04-62
 Киров (8332)68-02-04
 Краснодар (861)203-40-90
 Красноярск (391)204-63-61
 Курск (4712)77-13-04
 Липецк (4742)52-20-81
 Киргизия (996)312-96-26-47

Магнитогорск (3519)55-03-13
 Москва (495)268-04-70
 Мурманск (8152)59-64-93
 Набережные Челны (8552)20-53-41
 Нижний Новгород (831)429-08-12
 Новокузнецк (3843)20-46-81
 Новосибирск (383)227-86-73
 Омск (3812)21-46-40
 Орел (4862)44-53-42
 Оренбург (3532)37-68-04
 Пенза (8412)22-31-16
 Казахстан (772)734-952-31

Пермь (342)205-81-47
 Ростов-на-Дону (863)308-18-15
 Рязань (4912)46-61-64
 Самара (846)206-03-16
 Санкт-Петербург (812)309-46-40
 Саратов (845)249-38-78
 Севастополь (8692)22-31-93
 Симферополь (3652)67-13-56
 Смоленск (4812)29-41-54
 Сочи (862)225-72-31
 Ставрополь (8652)20-65-13

Сургут (3462)77-98-35
 Тверь (4822)63-31-35
 Томск (3822)98-41-53
 Тула (4872)74-02-29
 Тюмень (3452)66-21-18
 Ульяновск (8422)24-23-59
 Уфа (347)229-48-12
 Хабаровск (4212)92-98-04
 Челябинск (351)202-03-61
 Череповец (8202)49-02-64
 Ярославль (4852)69-52-93